

Konzept öffentlicher Regionalverkehr Appenzell Ausserrhoden 2018-2022



Version für den Kantonsrat, Stand 07.03.2017

ASA

Arbeitsgruppe für
Siedlungsplanung und
Architektur AG
Spinnereistrasse 29
8640 Rapperswil-Jona
Tel. 055 220 10 60
Fax 055 220 10 61
Bankstrasse 8
8610 Uster
Tel. 044 942 10 11
Fax 055 220 10 61
www.asaag.ch
info@asaag.ch

Auftrags-Nr.:

1683

Bearbeitung:

Urs Heuberger
Jonas Schaufelberger



Appenzel Ausserrhoden

Kanton Appenzel Ausserrhoden
Departement Bau und Volkswirtschaft
Kasernenstrasse 17 A
9102 Herisau
Tel. 071 353 65 51
Fax 071 353 68 33
www.ar.ch
bau.volkswirtschaft@ar.ch

Bearbeitung:

Fachstelle öffentlicher Verkehr, Oliver Engler
Tel. 071 353 67 66
oliver.engler@ar.ch

Inhaltsverzeichnis

Inhaltsverzeichnis	3
1. Inhalt und Aufbau des Konzeptes	6
2. Rückblick auf Konzept 2011-2016	8
2.1 Angebotsziele.....	8
2.2 Nachfrage.....	11
2.3 Wirtschaftlichkeit	13
2.4 Entwicklungen in den letzten Jahren	16
2.4.1 Abgeltung	16
2.4.2 Entwicklung des Fahrplanangebotes	17
2.4.3 Entwicklung der Nachfrage	18
2.5 Fazit aus Rückblick	19
3. Übergeordnete Konzepte	20
3.1 Regierungsprogramm 2016-2019	20
3.2 Kantonaler Richtplan AR.....	20
3.2.1 Raumkonzept	20
3.2.2 Kapitel „Verkehr“	21
3.2.3 Kapitel „Siedlung“	22
3.3 Agglomerationsprogramm St.Gallen–Bodensee.....	23
3.3.1 Struktur- und Zukunftsbild	23
3.3.2 Teilstrategie öV	24
3.3.3 Massnahmen 3. Generation	25
3.3.4 Aktueller Stand Massnahmen 1. und 2. Generation.....	25
3.4 Weitere kantonale Planungen	26
3.5 Fazit aus Konzepten	26
4. Planungsgrundsätze.....	27
4.1 Überprüfung der Methodik gegenüber 2011-2016	27
4.2 Angebotsfunktion und -Niveau	27
4.3 Grundsätze zur Überprüfung des Angebotes.....	28
4.3.1 Vorbemerkung.....	28
4.3.2 Auslastung pro Kurs.....	28
4.3.3 Kostendeckungsgrad	29
4.4 Abstimmung der Grundsätze zwischen Bund und Kanton.....	30
5. Angebotsentwicklung 2018-2022.....	31
5.1 Fahrplan SBB/THURBO/SOB	31
5.1.1 Fernverkehr Zürich – St.Gallen / Knoten St.Gallen	31
5.1.2 Regionalverkehr Achse Herisau–St.Gallen–Rorschach–Rheintal	32
5.1.3 Weitere Normalspurlinien	32
5.2 Appenzeller Bahnen.....	32
5.2.1 Durchmesserlinie der Appenzeller Bahnen (855/859).....	33
5.2.2 Übriges Meterspurnetz.....	34

5.2.3	Bergbahn Rorschach–Heiden (RHB)	34
5.2.4	Bergbahn Rheineck–Walzenhausen (RhW)	35
5.3	Fazit aus übergeordneten Fahrplänen	35
5.4	Angebotskonzepte	36
5.4.1	Konzeption Vorderland	36
5.4.2	Konzeption St.Gallen–Herisau	37
5.4.3	Kleinere Änderungen	37
5.5	Zielangebot 2019 / 2022 (Zusammenfassung)	38
5.5.1	Übersicht Angebotsstufen	38
5.5.2	Zielangebot 2018-2022	38
5.5.3	Änderungen auf der Zeitachse	42
6.	Aktuelle Herausforderungen	43
6.1	Bund	43
6.1.1	Finanzielle Entwicklung Abgeltung	43
6.1.2	RPV-Reform	43
6.1.3	Qualitätsmesssystem (QMS RPV CH)	44
6.2	Tarifverbund Ostwind	45
6.2.1	Entwicklung Tarifverbund Ostwind	45
6.2.2	Projekte verstärkte Zusammenarbeit	46
6.3	Kanton Appenzell Ausserrhoden	47
6.3.1	Instrumente zur Beurteilung von Kosten und Qualität der TU	47
6.3.2	Zielvereinbarungen	47
6.3.3	Ausschreibungen	48
6.3.4	Alternative Betriebsformen	48
6.3.5	Verstärkter Einbezug der Gemeinden	50
7.	Infrastruktur	51
7.1	Finanzierung	51
7.1.1	Finanzierung und Ausbau der Bahninfrastruktur (FABI)	51
7.1.2	Finanzierung über Leistungsvereinbarung 2017-2020	52
7.1.3	Ausbau über die Agglomerationsprogramme	52
7.2	Bahn	52
7.2.1	Durchmesserlinie der Appenzellerbahnen	52
7.3	Bus	53
7.3.1	Bushof und Bahnhofplatz Herisau	53
7.3.2	Bushof Heiden	54
7.3.3	Behindertengerechte Haltestellen	54
8.	Kostenentwicklung und Finanzierung	56
8.1	Bemerkungen zum Vorgehen	56
8.2	Entwicklung der Kosten für den Erhalt und Ausbau der Infrastruktur	56
8.3	Entwicklung der Kosten für die Abgeltung von Bahn und Bus	57
8.4	Finanzierung der Gesamtkosten durch Bund, Kanton und Gemeinden	58
8.4.1	Kantonsquote	58
8.4.2	Finanzierung Bund und Kanton	59
8.4.3	Kantons- und Gemeindeanteile	60

9. Fazit und Ausblick	62
Abkürzungsverzeichnis	64
Glossar	65

1. Inhalt und Aufbau des Konzeptes

Gemäss Gesetz über die Förderung des öffentlichen Verkehrs (GöV, bGs 760.1) hat der Regierungsrat am 11. Januar 2011 das Leitbild öffentlicher Regionalverkehr 2011-2022 sowie darauf abgestützt ein Konzept öffentlicher Regionalverkehr 2011-2016 erlassen. Das Leitbild wurde zusammen mit dem Konzept am 21. Februar 2011 durch den Kantonsrat genehmigt.

Im Leitbild öffentlicher Verkehr sind die wichtigsten Ziele für den Kanton Appenzell Ausserrhoden enthalten. Es umfasst sieben politische Leitsätze in den Bereichen "Angebot", "Qualität" und "Erfolgskontrolle" und ist mit dem kantonalen Richtplan abgestimmt und behördenverbindlich.

Basierend auf dem Leitbild wurde das Konzept öffentlicher Regionalverkehr Kanton Appenzell Ausserrhoden 2011 – 2016 (Konzept 2011-2016) erarbeitet. Es konkretisiert das Leitbild und umfasst in erster Linie die systematische Überprüfung des Regionalverkehrs (Einhaltung der Minimalstandards zur Nachfrage und zur Kostendeckung), der durch Bund, Kanton und Gemeinden abgegolten wird. Zudem wird unter Berücksichtigung der touristischen Angebote aufgezeigt, wie das öV-Angebot des Kantons auf den Zeitpunkt 2016 nachfragegerecht weiterentwickelt werden soll. Teil des Konzepts ist auch eine entsprechende Kostenschätzung.

Das vorliegende Konzept 2018-2022 muss als zweites Umsetzungskonzept im Rahmen des Leitbildes 2011-2022 zwingend auf der Vorgängerversion aufbauen. Gegenüber dem Konzept 2011-2016 wurde der Rahmen noch etwas breiter gefasst. So geht das Konzept zusätzlich auf die aktuelle Herausforderungen der nächsten Jahre ein und zeigt mit konkreten Vorschlägen auf, wie das Angebot ab 2018 weiterzuentwickeln ist. Das Konzept ist dabei auf die aktuelle Richtplanversion und die übergeordneten Planungen abgestimmt.

Das Konzept 2018-2022 ist wie folgt aufgebaut:

1. Rückblick auf das Konzept 2011-2016 (Kapitel 2)

Dieses Kapitel ist der Erfolgskontrolle gewidmet. Es wird für jede Linie aufgezeigt, ob die im Konzept 2011-2016 definierten Angebotsziele sowie die Nachfrage und Wirtschaftlichkeit erreicht wurde. Ausserdem zeigen Tabellen und Diagramme, wie sich Nachfrage, Angebot und Kosten in den Jahren bis 2016 entwickelt haben.

2. Übergeordnete Konzepte (Kapitel 3)

In diesem Kapitel wird der Bezug zu den übergeordneten Konzepten (Kantonaler Richtplan und Agglomerationsprogramm St.Gallen-Bodensee) hergestellt und der Handlungsbedarf aufgezeigt.

3. Planungsgrundsätze (Kapitel 4)

Die Planungsgrundsätze wurden im Konzept 2011-2016 definiert. Eine Systemänderung wird bei den Überprüfungs-kriterien für das Angebot vorgeschlagen. Neu wird die Nachfrage mittels „Einsteiger pro produktiver Kilometer“ gemessen und die Angebotsstufen wurden überarbeitet. Dadurch wird die Nachfrage über die ganze Linie statt nur über einen einzelnen Querschnitt beurteilt. Ausserdem führen Mindest- und Zielvorgaben zu einer differenzierteren Einschätzung des Angebotes.

4. Angebotsentwicklung 2018-2022 (Kapitel 5)

Schwerpunkt bleibt wie im Konzept 2011-2016 die systematische Prüfung und Weiterentwicklung des Angebots im Regionalverkehr. Basis dazu bilden die Einführung der Durchmesserlinie der Appenzeller Bahnen (DML) im Dezember 2018 und die Änderungen im Fernverkehr in den Jahren 2019-2021. Im ersten Teil des Kapitels werden diese Änderungen aufgezeigt. Konkrete Angebotskonzepte zeigen dann im zweiten Teil, welche Änderungen in den einzelnen Regionen zur Umsetzung empfohlen werden.

5. Aktuelle Herausforderungen (Kapitel 6)

Um die Herausforderungen des öffentlichen Verkehrs im Kanton Appenzell Ausserrhoden in den nächsten Jahren zu erkennen und entsprechend handeln zu können, geht das Konzept 2018-2022 in Erweiterung zum Konzept 2011-2016 vertieft auf aktuelle Entwicklungen auf Bundes- und Kantonsebene ein. Im Vordergrund steht die finanzielle Entwicklung auf Bundesebene, Herausforderungen im Bereich der Wirkungskontrolle sowie die Entwicklung beim Tarifverbund Ostwind. Im Konzept wird aufgezeigt, wie sich diese Herausforderungen auf Appenzell Ausserrhoden auswirken und welche Handlungsoptionen bestehen.

6. Infrastruktur (Kapitel 7)

Mit der Änderung der Gesetzgebung zur Finanzierung und zum Ausbau der Bahninfrastruktur (FABI) hat sich im Bereich der Infrastruktur eine Verschiebung der Kompetenzen und eine Änderung der Finanzierung ergeben. Im Kapitel Finanzierung werden diese Änderungen aufgezeigt. Im zweiten Teil folgen die konkreten Infrastrukturprojekte, die Appenzell Ausserrhoden in den nächsten Jahren beschäftigen werden. Bei der Bahn ist es zur Hauptsache der Bau der DML und beim Bus der Bushof Herisau sowie der behindertengerechte Umbau der Bushaltestellen nach dem Behindertengleichstellungsgesetz.

7. Kostenentwicklung und Finanzierung (Kapitel 8)

Im letzten Kapitel wird basierend auf den vorangegangenen Ausführungen die Entwicklung der Kosten für Abgeltung und Infrastruktur für die Jahre 2018 bis 2022 aufgezeigt. Im zweiten Teil ist aufgeführt, wie diese Kosten finanziert werden und welche Anteile sich für Bund, Kanton und Gemeinden ergeben.

2. Rückblick auf Konzept 2011-2016

Das Konzept 2011-2016 wurde vom Kanton Appenzell Ausserrhoden am 6. Januar 2011 publiziert und enthält sowohl Ziele bezüglich Angebot als auch Vorgaben bezüglich Auslastung und Wirtschaftlichkeit der Bahn- und Buslinien.

In den folgenden Unterkapiteln wird aufgezeigt, ob diese Ziele und Vorgaben erreicht sind, und daraus der Handlungsbedarf für das vorliegende Konzept hergeleitet. Als Basis dienen die Planwerte 2016, da die Ist-Werte 2015 zum Zeitpunkt der Konzept-Erarbeitung noch nicht vorlagen.

2.1 Angebotsziele

Das öV-Konzept 2011-2016 hat für jede Linie im Kanton Angebotsziele definiert. Gemessen wird die Anzahl Kurspaare nach Tagesart (Mo-Fr / Sa / So) im Fahrplan 2016.¹

Die folgende Tabelle vergleicht Soll- und Ist-Werte für die einzelnen Verkehrsmittel-Gruppen. Der Übersicht halber sind nur die Werte Montag-Freitag dargestellt. Wo am Wochenende grössere Abweichungen bestehen, ist dies in den Bemerkungen erwähnt. Die Netzgrafik in Beilage 1 zeigt zudem das aktuelle Taktangebot über den ganzen Kanton auf.

Bahnlínien					
Nr.	Verlauf	Anz. Kp. Mo-Fr		Erreicht	Bemerkungen
		Ziel	Ist 2016		
854	Gossau–Herisau–Appenzell (–Wasserauen)	35	34	Ja	Unter Zuzug der abendlichen Bahnersatzkurse (Buslinie 152) 38 Kurspaare und somit Zielwert erreicht.
855	St.Gallen–Teufen–Gais– Appenzell	34	36 (Fr 37)	Ja	Einzelne Kurspaare abends und frühmorgens mit Bus.
856	Altstätten Stadt–Gais	13	15	Ja	Einzelne Kurspaare abends mit Bus.
857	Rorschach Hafen–Heiden	16	16	Ja	
858	Rheineck–Walzenhausen	24	24	Ja	
859	St.Gallen–Speicher–Trogen	48	48	Ja	Einzelne Kurspaare abends mit Bus.
870	(Romanshorn–) St.Gallen–Herisau (–Wattwil–Rapperswil)				
VAE	St.Gallen–Herisau (–Luzern)	16	18.5	Ja	Ggü. Ziel Zusatzangebot abends eingeführt (statt S8).
S4	Ring-S-Bahn St.Gallen– Herisau(–Sargans–St.Gallen)	20	21	Ja	Im Abschnitt Herisau – Wattwil nur 19; betroffen ist im Kt. AR nur die Hst. Schachen.
S8	(Schaffhausen–) St.Gallen– Herisau (–Wattwil–Nesslau)	20	17	Nein	Abendliche Betriebszeit kürzer als geplant. Stattdessen zusätzliche Leistungen VAE.
S81	Herisau–St.Gallen– Wittenbach	18	15	Nein	Knapp nicht erreicht aufgrund leicht verkürzter Betriebsdauer gegenüber Ziel.
S82	Herisau–St.Gallen– Wittenbach (HVZ)	7	7	Ja	

¹ Vgl. Konzept öffentlicher Regionalverkehr Ausserrhoden 2011-2016, Seite 38ff.

Korridor St.Gallen–Herisau	80	78.5	knapp	Kann als „erreicht“ bezeichnet werden. Durch Kombination einzelner Leistungen abends sind die grundsätzlichen Ziele erfüllt.
Fazit Bahnlinien:				
Die Angebotsziele auf den Bahnlinien sind weitestgehend erreicht. Abweichungen bewegen sich im Bereich von 1-2 Kurspaaren und sind teilweise auch betrieblich begründet.				

Buslinien Tagesverkehr					
Nr.	Verlauf	Anz. Kp. Mo-Fr		Erreicht	Bemerkungen
		Ziel	Ist 2016		
120	(Engelburg–)St.Gallen–Heiden	45	45	Ja	Leichte Abweichungen Sa/So aus betrieblichen Gründen.
121	(Engelburg–)St.Gallen–Rehetobel–Heiden	31	35 (Fr 36)	Ja	Zusätzliche Kurspaare durch verlängerten 1/2h-Takt.
158	Herisau–Abtwil	29 (Do 32)	32 (Do 35)	Ja	Gegenüber Ziel wurde auch ein Sonntagsangebot eingeführt.
171	Herisau–Schwellbrunn	17	19	Ja	
180	Herisau–Hundwil–Stein–St.Gallen	18.5 (Fr 19.5)	18.5 (Fr 19.5)	Ja	Am Wochenende aus betrieblichen Gründen zu viele Kurse.
181	Herisau–Teufen–Trogen	1.5	1.5	Ja	
183	Herisau–Schwellbrunn–Schönengrund (–Hemberg–Wattwil)	4 (Fr 5)	4 (Fr 5)	Ja	Abendangebot.
190	Teufen–Speicher (–Speicherschwendi)	10	10	Ja	Abschnitt Speicher – Speicherschwendi Ortsverkehr.
222	Heiden–Rheineck	14	14	Ja	Am Samstag 2 Kurspaare zu viel.
223	Heiden–Walzenhausen–Rheineck	5	4 (Fr 5)	Ja	Abendangebot. Diskrepanz wird am Wochenende ausgeglichen.
224/ 225	Heiden–Walzenhausen–St.Margrethen	14	16	Ja	
226	Heiden–Heerbrugg	16	16	Ja	Im Abschnitt des Kt. AR erfüllt (Kt. SG und AI z.T. nur 14 Kurspaare.)
227	(Heiden–)Reute–Altstätten	6	6	Ja	
228	PubliCar Oberegg/Reute	Anweisung: Angebot halten		Ja	PubliCar ohne Kursfahrplan. Das Angebot blieb erhalten.
229	Heiden–St.Anton–Trogen	5	5	Ja	Im Abschnitt Trogen–Landmark nicht erfüllt. Zählweise für Konzept 17-22 zu klären.
230	Heiden–Wald–Trogen	14.5	16	Ja	

Nr.	Verlauf	Anz. Kp. Mo-Fr		Erreicht	Bemerkungen
		Ziel	Ist 2016		
791	Urnäsch–Schwägalp				
	(Sommer)	11	10	knapp	Angebot Mo-So systematisiert, deshalb leichte Abweichungen an verschiedenen Wochentagen.
	(Winter)	8.5	7		
792	Nesslau–Schwägalp				
	(Sommer)	10	10	Ja	Angebot Mo-So systematisiert, deshalb am Wochenende leichte Abweichungen.
	(Winter)	5	7		
Fazit Buslinien:					
Die Angebotsziele werden bei allen Buslinien erfüllt. Aufgrund der Auswertung des Zielangebotes besteht somit kein zwingender Handlungsbedarf.					

Buslinien Nachtangebot					
Nr.	Verlauf	Anz. Kp.Fr/Sa		Erreicht	Bemerkungen
		Ziel [1]	Ist 2016		
855	St.Gallen–Gais–Appenzell	1.5	1.0	Ja	Keine Kurse in Fahrtrichtung St.Gallen (entspricht dem Stand 2011, somit Ziel erreicht).
859	St.Gallen–Speicher–Trogen	2	2	Ja	
80.120	St.Gallen–Eggersriet–Heiden	1	2	Ja	
80.121	St.Gallen–Rehetobel–Heiden	-	0.5	Ja	Linie neu eingeführt.
80.151	St.Gallen–Gossau–Herisau–Abtwil	2.5	1.5	Nein	Im ausserkantonalen Abschnitt erreicht; der Zielwert für das Konzept 2018-2022 sollte auf den Abschnitt innerhalb des Kantons AR ausgelegt werden.
<p>[1] Allgemeine Bemerkung: Bei den Werten handelt es sich um Richtwerte. Als Gesamtziel für die Nachtlinien wurde im Konzept 2011-2016 festgelegt, dass diese erhalten und bei finanzieller Möglichkeit und entsprechender Nachfrage ausgebaut werden. Die Werte der Buslinie 80.228 (PubliCar-Nachtbus) können nicht gemessen werden, da es sich um ein Rufbus-Angebot handelt. Das Mengengerüst wurde gegenüber dem öV-Konzept 2011-2016 beibehalten, was der Vorgabe entspricht.</p> <p>Fazit Buslinien Nachtangebot:</p> <p>Die Angebotsziele im Konzept 2011-2016 waren teilweise widersprüchlich formuliert, es gibt eine Diskrepanz zwischen ausformuliertem Zielangebot („Angebot halten“) und angegebener Anzahl Kurspaare. Das Angebot konnte gehalten werden. Für das Konzept 2016-2022 sind eindeutige Ziele zu formulieren.</p>					

2.2 Nachfrage

Die Nachfrage wurde im öV-Konzept 2011-2016 wie folgt definiert:

„mittlere Auslastung auf dem werktags am stärksten belasteten Querschnitt² (Fahrgäste pro Kurs und Querschnitt)“

Es wurden Mindestvorgaben festgelegt, welche zu erfüllen sind³:

Angebotsfunktion	Buslinie		Bahnlinie
	mit Kleinbus	mit Midi-/Standard-/Maxibus	
1 Grundangebot zu Zentren	3	5	nicht vorhanden
2 Nebenkorridore	4	8	20
3 Hauptkorridore	nicht vorhanden	14	30

Alle Werte in Fahrgäste pro Kurs auf dem stärksten belasteten Querschnitt Mo-Fr.

In den folgenden Tabellen werden diese Mindestwerte mit denjenigen Werten verglichen, welche für 2016 mit den TU vereinbart wurden.

Bahnlínien						
Nr.	Verlauf	AF	Fahrgäste		Erreicht	Bemerkungen
			Ziel	Plan 16		
854	Gossau–Herisau–Appenzell(–Wasserauen)	3	30	29	knapp	Gesunken nach Angebotsausbau. Wird mit derzeit steigender Tendenz 2018 wieder erreicht.
855	St.Gallen–Teufen–Gais–Appenzell	3	30	50	Ja	
856	Altstätten Stadt–Gais	2	20	12	Nein	Tendenz über längere Frist stagnierend, es ist kaum realistisch, dass der Wert in Zukunft erreicht wird.
857	Rorschach Hafen–Heiden	2	20	18	knapp	Tendenz steigend, der Wert dürfte bis 2021 erreicht werden.
858	Rheineck–Walzenhausen	2	20	7	Nein	Sonderfall: sehr kleines Fahrzeug, vergleichbar mit Bus.
859	St.Gallen–Speicher–Trogn	3	30	32	Ja	
870	(Romanshorn–) St.Gallen–Herisau (–Wattwil–Rapperswil)	3	30	100	Ja	

Fazit Bahnlínien:
Die notwendigen Mindestwerte werden verschiedentlich nicht erreicht. Auf den entsprechenden Linien ist von Angebotsausbauten abzusehen. Während die Linien 854 und 857 die Werte in näherer Zukunft erreichen können, ist dies bei den Linien 856 und 858 bei unveränderten Tendenzen nicht zu erwarten. Hier sind, unter Betrachtung weiterer Faktoren (Wirtschaftlichkeit, tatsächliche Frequenzen über den Gesamtabschnitt, touristische Bedeutung, Kundenbedürfnisse etc.), auch Alternativen zum heutigen Bahnangebot prüfenswert.

²Der stärksten belastete Querschnitt zeigt auf, zwischen welchen beiden Haltestellen sich die höchste Anzahl der Fahrgäste im Bus befinden.

³Vgl. Konzept öffentlicher Regionalverkehr Appenzell Ausserrhoden 2011-2016, Seite 28.

Buslinien Tagesverkehr						
Nr.	Verlauf	AF	Fahrgäste		Erreicht	Bemerkungen
			Ziel	Plan 16		
120	(Engelburg-)St.Gallen-Heiden	3	14	22	Ja	
121	(Engelburg-)St.Gallen-Rehetobel-Heiden	2	8	17	Ja	
158	Herisau-Abtwil	3	14	13	knapp	Nachfrage auf stärkstem Abschnitt sinkend. Angesichts der steigenden Gesamtnachfrage allerdings unproblematisch, kein weiterer Handlungsbedarf.
171	Herisau-Schwellbrunn	2	8	21	Ja	
180	Herisau-Hundwil-Stein-St.Gallen	2	8	12	Ja	
181	Herisau-Teufen-Trogen	1	5	56	Ja	Reine Schulbuslinie mit nur 1 Kurspaar.
182	Herisau-Waldstatt-Schönengrund (-Brunnadern)	2	8	14	Ja	
183	Herisau-Schwellbrunn-Schönengrund (-Hemberg-Wattwil)	1	5	4	Nein	Abendkurs. Tendenz nach den ersten 2 Jahren stagnierend.
190	Teufen-Speicher-Speicherschwendi	1	5	5	Ja	Inkl. Anteil Ortsverkehr (nicht separat erhoben).
222	Heiden-Rheineck	2	8	7	Nein	Tendenz stagnierend.
223	Heiden-Walzenhausen-Rheineck	1 KB	3	3	Ja	Abendkurs, Tendenz eher sinkend.
224/ 225	Heiden-Walzenhausen-St.Margrethen	2	8	6	Nein	Tendenz stagnierend.
226	Heiden-Heerbrugg	2	8	11	Ja	
227	(Heiden-)Reute-Altstätten	1 KB	3	1	Nein	Tendenz 2011-2016 sinkend, aber dank Einbezug Schüler vorübergehend stabil. Bundesfinanzierung fällt ab 2018 weg.
228	PubliCar Oberegg/Reute	PubliCar; Nachfrage kann mit dieser Skala nicht beurteilt werden.				
229	Heiden-St.Anton-Trogen	1	5	5	knapp	
230	Heiden-Wald-Trogen	2	8	13	Ja	
791	Urnäsch-Schwägalp	1	5	13	Ja	
792	Nesslau-Schwägalp	1	5	8	Ja	
Fazit Buslinien:						
Auf verschiedenen Buslinien können die Mindestvorgaben nicht erreicht werden. Die Überprüfung zeigt allerdings die Problematik dieses Bewertungssystems auf: Ein einzelner Querschnitt sagt sehr wenig über die Auslastung der gesamten Linie aus. So sind die Frequenzen im Überlandverkehr vielfach steigend, im Ortsbereich (und so auch auf dem stärksten Abschnitt) aber stagnierend. Es ist deshalb zu überprüfen, ob die Methodik angepasst wird (siehe Kapitel 4.1)						

Buslinien Nachtangebot

Nr.	Verlauf	AF	Fahrgäste		Erreicht	Bemerkungen
			Ziel	Ist 2016		
855	Bahnersatz St.Gallen–Teufen–Gais–Appenzell	3	14	26	Ja	
859	Bahnersatz St.Gallen–Speicher–Trogen	3	14	17	Ja	Auf Abschnitt Kt. SG deutlich höhere Werte.
120	St.Gallen–Eggersriet–Heiden	3	14	36	Ja	
151	St.Gallen–Gossau–Herisau–St.Gallen	3	14	84	Ja	
Fazit Buslinien Nachtangebot:						
Die Nachtangebote Bus erfüllen die Zielwerte in allen Fällen problemlos. Die Linien können im bisherigen Mass weitergeführt werden.						

2.3 Wirtschaftlichkeit

Die Wirtschaftlichkeit wurde im öV-Konzept 2011-2016 mittels des Kostendeckungsgrades berechnet (rechnerisch: Gesamteinnahmen der Linie geteilt durch die Vollkosten der Linie).

Im Gegensatz zum Kennwert der Nachfrage wird der Kostendeckungsgrad einheitlich über Bahn- und Buslinien definiert, ist aber ebenfalls abhängig von der Angebotsfunktion. Es wurden folgende Mindestwerte festgelegt:⁴

Angebotsfunktion	Mindestvorgabe Kostendeckungsgrad
1 Grundangebot zu Zentren	20 %
2 Nebenkorridore	30 %
3 Hauptkorridore	40 %

In den folgenden Tabellen werden diese Mindestwerte mit denjenigen Werten verglichen, welche für 2016 mit den TU vereinbart wurden.

Bahnlinsen						
Nr.	Verlauf	AF	KDG		Erreicht	Bemerkungen
			Ziel	Plan 16		
854	Gossau–Herisau–Appenzell(–Wasserauen)	3	40%	47%	Ja	
855	St.Gallen–Teufen–Gais–Appenzell	3	40%	57%	Ja	
856	Altstätten Stadt–Gais	2	30%	31%	Ja	Tendenz deutlich sinkend, falls keine Stabilisierung erreicht wird, ist der Wert ab 2018 negativ.
857	Rorschach Hafen–Heiden	2	30%	33%	Ja	2009-2013 gesunken, inzwischen stabilisiert.

⁴ Vgl. Konzept öffentlicher Regionalverkehr Appenzell Ausserrhoden 2011-2016, Seite 29.

Nr.	Verlauf	AF	KDG		Erreicht	Bemerkungen
			Ziel	Plan 16		
858	Rheineck–Walzenhausen	2	30%	30%	knapp	Tendenz sinkend, Ist-Wert 2015 liegt bei 26%.
859	St.Gallen–Speicher–Trogen	3	40%	52%	Ja	
870	(Romanshorn–) St.Gallen–Herisau (–Wattwil–Rapperswil)					
VAE	St.Gallen–Herisau (–Wattwil–Rapperswil–Luzern)	3	40%	58%	Ja	
S4	St.Gallen–Herisau–Wattwil (–Uznach–Sargans–St.Gallen)	3	40%	37%	knapp	Wert wird knapp nicht erreicht; Tendenz aber stabil.
S8	(Schaffhausen–) St.Gallen–Herisau–Wattwil (–Nesslau)	3	40%	64%	Ja	
S81	Herisau–St.Gallen (–Wittenbach)	3	40%	32%	Nein	Relativ neue Angebote, eine eindeutige Tendenz ist nicht erkennbar.
S81	Herisau–St.Gallen (–Wittenbach) (HVZ)	3	40%	22%	Nein	
Alle S-Bahnen im Korridor		3	40%	48%	Ja	Im Gesamtkorridor wird die Kostendeckung erreicht. Negative Werte einzelner Linien sind deshalb nicht relevant.

Fazit Bahnlinien:

Die Linien der Appenzeller Bahnen erreichen derzeit die Kostendeckungsgrade. Allerdings sind sie bei den Linien 856 (Altstätten–Gais) und 858 (Rheineck–Walzenhausen) in letzter Zeit gesunken und konnten nicht stabilisiert werden. Beide Linien erfüllen auch die Nachfragewerte nicht. Hier sind alternative Konzepte aufzuzeigen, wie das Angebot mittel- bis langfristig weiterentwickelt werden kann.

Zwischen St.Gallen und Herisau ist die nötige Kostendeckung auf den Zusatz-S-Bahnen S81 und S82 nicht erreicht, ebenso (knapp) auf der S4. Über den gesamten Korridor wird ein Kostendeckungsgrad von 48% erreicht.

Buslinien Tagesverkehr

Nr.	Verlauf	AF	KDG		Erreicht	Bemerkungen
			Ziel	Plan 16		
120	(Engelburg–)St.Gallen–Heiden	3	40%	52%	Ja	
121	(Engelburg–)St.Gallen–Rehetobel–Heiden	2	30%	47%	Ja	
158	Herisau–Abtwil	3	40%	52%	Ja	
171	Herisau–Schwellbrunn	2	30%	32%	Ja	
180	Herisau–Hundwil–Stein–St.Gallen	2	30%	34%	Ja	
181	Herisau–Teufen–Trogen	1	20%	49%	Ja	

Nr.	Verlauf	AF	KDG		Erreicht	Bemerkungen
			Ziel	Plan 16		
182	Herisau–Waldstatt–Schönengrund (–Brunnadern)	2	30%	35%	Ja	
183	Herisau–Schwellbrunn–Schönengrund (–Hemberg–Wattwil)	1	20%	15%	Nein	Abendkurs, neu seit Dez 13. Erfüllung KDG ist in den nächsten Jahren nicht realistisch.
190	Teufen–Speicher–Speicherschwendi	1	20%	53%	Ja	Inkl. Anteil Ortsverkehr (nicht separat erhoben).
222	Heiden–Rheineck	2	30%	22%	Nein	Tendenz in den letzten Jahren sinkend, trotz neuer Linienführung via Bahnhof Heiden.
223	Heiden–Walzenhausen–Rheineck	1	20%	13%	Nein	Abendkurs. Erst seit 2013 als eigenständige Linie behandelt. KDG seither sinkend, Erfüllung unrealistisch.
224/ 225	Heiden–Walzenhausen–St.Margrethen	2	30%	21%	Nein	Tendenz sinkend. Linien 224/225 sollen getrennt und je in AF1 behandelt werden, dies entspricht auch dem Linienzweck besser (Grunderschliessung). Dann sind die Kennzahlen knapp erfüllt.
226	Heiden–Heerbrugg	2	30%	32%	Ja	KDG beständig sinkend, aber 2016 erfüllt. In den nächsten Jahren zu beobachten.
227	(Heiden–)Reute–Altstätten	1	20%	17%	Nein	Nicht erfüllt trotz Beitrag der Schulgemeinde.
228	PubliCar-Abendangebot Oberegg–Reute	1	20%	13%	Nein	Klar nicht erfüllt, bei leicht sinkender Tendenz. Erfüllung als PubliCar nicht realistisch.
229	Heiden–St.Anton–Trogen	1	20%	21%	Ja	
230	Heiden–Wald–Trogen	2	30%	35%	Ja	
791	Urnäsch–Schwägälp	1	20%	48%	Ja	
792	Nesslau–Schwägälp	1	20%	35%	Ja	

Fazit Buslinien:

Auf verschiedenen Buslinien können die Mindestvorgaben nicht erreicht werden. Problematisch sind hauptsächlich drei Liniengruppen:

- Abendkurs Herisau–Wattwil (Linie 183): Erfüllt die Werte klar und auch längerfristig nicht. Da auch die Nachfragerwerte nicht erfüllt sind, ist hier eine Anpassung zu prüfen.
- Angebot Vorderland: Die Linien 222, 223, 224/225 (Heiden–Walzenhausen–St. Margrethen / –Rheineck) erfüllen die kantonalen Werte nicht, und werden sie zumindest teilweise auch bis 2021 realistischerweise nicht erfüllen. Hier ist eine Neukonzeption erforderlich. In diesem Zusammenhang ist abends auch eine Kombination mit dem PubliCar 228 zu erörtern.
- Linie 227 (Altstätten–Reute–Heiden): Die Linie erfüllt die Werte des Kantons und des Bundes, bei sinkender Tendenz trotz Beitrag der Schulgemeinde nicht. Die Nachfrage ist ebenfalls sinkend und nicht erfüllt. Ein Weiterbetrieb dieser Linie durch den Kanton ist unter diesen Umständen nicht zu rechtfertigen.

Bei allen übrigen Linien sind die Werte unproblematisch und somit keine Massnahmen erforderlich.

Buslinien Nachtangebot						
Nr.	Verlauf	AF	KDG		Erreicht	Bemerkungen
			Ziel	Ist 2016		
855	Bahnersatz St.Gallen–Teufen–Gais–Appenzell	3	40%	-	-	Kostendeckungsgrad AB-Buslinien nicht separat erfasst. Der Kostendeckungsgrad der entsprechenden Bahnlinien wird aber problemlos erfüllt.
859	Bahnersatz St.Gallen–Speicher–Trogen	3	40%	-	-	
120	St.Gallen–Eggersriet–Heiden	3	40%	70%	Ja	
121	St.Gallen–Rehetobel–Heiden	2	30%	47	Ja	
151	St.Gallen–Gossau–Herisau–St.Gallen	3	40%	65%	Ja	
Fazit Buslinien Nachtangebot: Die Nachtangebote sind bezüglich Finanzen unbedenklich. Alle Linien mit separat ausgewiesenen Werten übertreffen die Vorgaben deutlich. Die Linien können im bisherigen Mass weitergeführt werden.						

2.4 Entwicklungen in den letzten Jahren

2.4.1 Abgeltung

Die Abgeltungen in den Jahren 2013 bis 2017 entwickelten sich wie folgt:

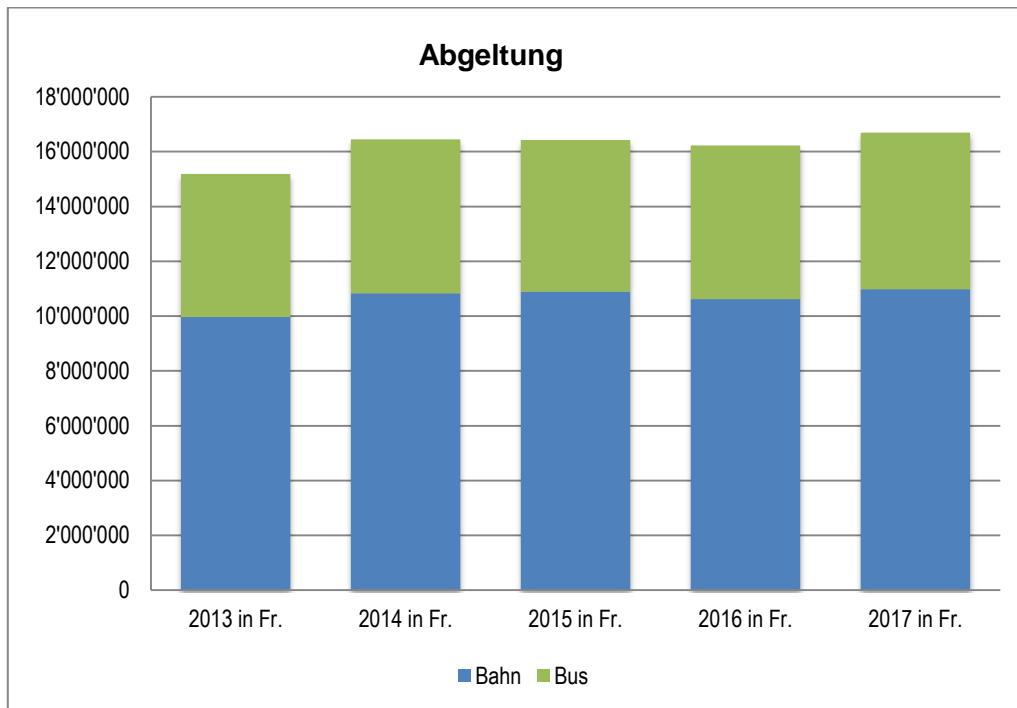
Abgeltung 1)	2013 in Fr.	2014 in Fr. 2)	2015 in Fr.	2016 in Fr.	2017 in Fr.
Bahn3)	9'964'174	10'828'829	10'887'410	10'614'389	10'985'566
Bus 4)	5'221'423	5'621'859	5'532'123	5'605'576	5'711'169
Gesamttotal	15'185'597	16'450'688	16'419'533	16'219'965	16'696'735

1) Abgeltung RPV Appenzell Ausserrhoden: Anteile Bund/Kanton/Gemeinden

2) Einführung S-Bahn St.Gallen auf Dezember 2013

3) AB, SOB und Thurbo

4) PAG, VBH und Regiobus



Abgeltung für Bahn- und Buslinien 2013-2017 in Fr.

Der Vergleich mit dem Konzept 2011-2016 (Seite 49) zeigt, dass im Jahr 2016 mit Abgeltungskosten von rund 17 Mio. Franken (inkl. Tarifmassnahmen Seite 45) gerechnet wurde. Somit liegt die effektive Abgeltung 2016 mit rund 16,2 Mio. Fr. um 0,8 Mio. Franken tiefer als prognostiziert.

Ausserdem zeigt sich, dass die Abgeltung nach dem Angebotsausbau auf das Fahrplanjahr 2014 in den Folgejahren stabil geblieben ist, resp. sogar leicht rückläufig war. Gründe dafür sind die Steigerung der Effizienz der Transportunternehmen im Allgemeinen sowie die Verbesserung der Fahrpläne bzw. Umläufe auf einzelnen Linien.

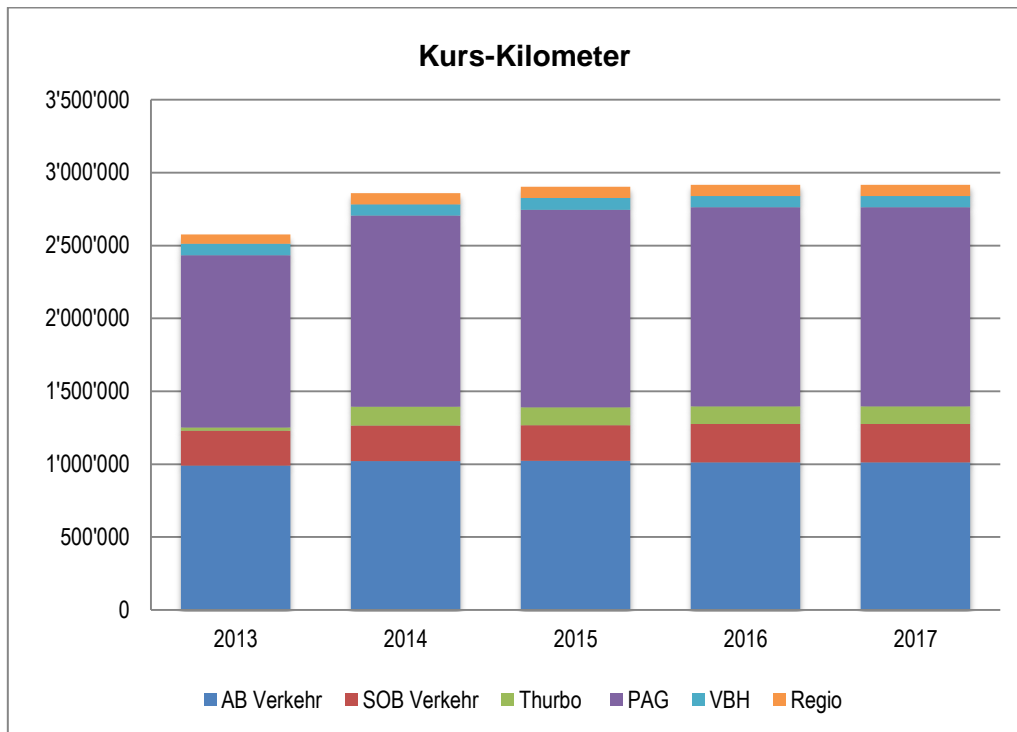
2.4.2 Entwicklung des Fahrplanangebotes

Die Entwicklung des Fahrplanangebotes (gemessen in Kurskilometern) sieht in den Jahren 2013 bis 2017 wie folgt aus:

Kurs-Km 1)	IST 2013	IST 2014 2)	IST 2015	PLAN 2016	PLAN 2017
AB Verkehr	990'551	1'022'265	1'022'810	1'013'232	1'013'232
SOB Verkehr	239'712	243'143	245'308	263'359	263'359
Thurbo	22'839	128'684	123'119	120'330	120'330
PAG	1'181'539	1'311'018	1'353'495	1'366'406	1'366'406
VBH	77'537	77'357	81'777	76'605	76'605
Regio	64'021	76'701	76'955	76'955	76'955
Gesamttotal	2'576'198	2'859'169	2'903'463	2'916'887	2'916'887

1) Kilometerleistung bezogen auf das Kantonsgebiet AR (IKV)

2) Einführung S-Bahn St.Gallen auf Dezember 2013



Kurs-Kilometer auf Bahn- und Buslinien 2013-2017, nach Transportunternehmung.

Das Angebot wurde mit Einführung der S-Bahn St.Gallen im Dezember 2013 um rund 11% auf 2'859'000 Kurs-Kilometer erhöht. Die Steigerung konzentrierte sich vor allem auf den Korridor St.Gallen–Herisau, erkennbar am Angebotsausbau bei den Bahnen. Die Busbetriebe erhöhten ihre Leistungen in geringem Masse ebenfalls.

Positiv hervorzuheben ist, dass im gleichen Zeitraum die Abgeltungen nur um 8% stiegen; die Effizienz des gesamten Angebotes wurde somit leicht verbessert.

2.4.3 Entwicklung der Nachfrage

Aufgrund der vorliegenden Erhebungen und der schwierigen Abgrenzung ist eine sinnvolle Darstellung der Nachfrage bezogen auf das Kantonsgebiet von Appenzell Ausserrhoden nicht möglich. Grundsätzlich kann folgendes festgehalten werden:

- Mit Eröffnung der S-Bahn St.Gallen 2013 hat die Nachfrage in Appenzell Ausserrhoden zugenommen. Die tatsächlichen Zunahmeraten liegen aber tiefer als im Kanton St.Gallen, da das Angebot vergleichsweise wenig ausgebaut wurde.
- Einzelne Linien haben Einbussen zu verzeichnen, welche sich aber grossmehrheitlich auf Abschnitte ausserhalb von Appenzell Ausserrhoden beziehen. Ein Beispiel ist der Voralpen-Express, der zwischen Wattwil und Herisau sowie Rapperswil–Biberbrugg keine Regionalverkehrsfunktion hat. Diese Werte übertragen sich in der Statistik auch auf Appenzell Ausserrhoden.
- Ein gewisser Nachfragerückgang wurde durch veränderte Rahmenbedingungen hervorgerufen; Beispiele sind der Wegfall des Schnellzughaltes in Rheineck und die ungünstigen Fernverkehrsanschlüsse in Gossau, welche zu einer Umlagerung der Reisendenströme auf andere Linien (z.B. nach Appenzell via St.Gallen) oder auf andere Verkehrsmittel führten. Ausserdem können Tarifierhöhungen bei gleichzeitig sinkenden Treibstoffpreisen ebenfalls einen Einfluss auf die Nachfrage haben.

2.5 Fazit aus Rückblick

Aus den vorhergehenden Kapiteln ergibt sich die Aufteilung des Netzes in mehrere Liniengruppen mit folgenden Zielen:

Gruppe	Linien	Strategie
Durchmesserlinie	855 St.Gallen–Appenzell 859 St.Gallen–Trogen	Angebot ausbauen.
Regionallinien	80.121 St.Gallen–Eggersriet–Heiden 80.121 St.Gallen–Rehetobel–Heiden 80.180 St.Gallen–Herisau 80.182 Herisau–Brunnadern 80.230 Heiden–Trogen 870 St.Gallen–Herisau	Angebot beibehalten. Ausbau bei weiterem Wachstum situativ prüfen, sofern Kennwerte erfüllt.
Regionallinien	854 Gossau–Wasserauen 857 Rorschach Hafen–Heiden 80.158 Herisau–Abtwil 80.171 Herisau–Schwellbrunn 80.226 Heiden–Heerbrugg	Angebot beibehalten. Auf Ausbau vorerst verzichten.
Kritische Regionallinien	856 Gais–Altstätten Stadt 858 Rheineck–Walzenhausen 80.222 Heiden–Rheineck 80.223 Heiden–Rheineck abends 80.224/225 Heiden–St.Margrethen 80.183 Herisau–Wattwil	Bus: Neukonzeption. Bahn: alternative Betriebsformen prüfen.
Regionallinien mit dringendem Handlungsbedarf	80.227 Heiden–Altstätten	Abbau prüfen, da Kennzahlen des Bundes und des Kantons nicht erreicht werden.
Linien mit Hauptfunktion Schülertransport	80.181 Herisau–Trogen 80.190 Teufen–Speicher	Angebot beibehalten. Schülerbedürfnisse erfüllen. Abstimmung mit Kantonsschule Trogen.
Linien mit hauptsächlich touristischer Funktion	80.229 Heiden–St.Anton–Trogen 80.791 Urnäsch–Schwägalp 80.792 Nesslau–Schwägalp	Angebot beibehalten. Ausbau prüfen, sofern alle Werte erfüllt sind.
Nachtlinien	855 St.Gallen–Appenzell 859 St.Gallen–Trogen 80.120 St.Gallen–Heiden 80.121 St.Gallen–Rehetobel–Heiden 80.158 St.Gallen–Herisau–Abtwil	Angebot beibehalten. Ausbau vorerst nicht möglich.

3. Übergeordnete Konzepte

Das vorliegende Kapitel zeigt auf, welche übergeordneten Konzepte für das vorliegende öV-Konzept relevante Festsetzungen und Anweisungen umfassen. Im Fazit wird aufgezeigt, was davon für das öV-Konzept 2018-2022 übernommen wird.⁵

3.1 Regierungsprogramm 2016-2019

Es ist das Ziel des Regierungsrates, attraktive Rahmenbedingungen für die Bevölkerung und Unternehmen zu schaffen. Dazu gehört als wesentlicher Standortfaktor auch eine möglichst gute Erreichbarkeit von Appenzell Ausserrhoden mit öffentlichem Verkehr. Der Regierungsrat möchte daher dafür sorgen, dass die bestehende Infrastruktur in ihrer Substanz erhalten, die Netzkapazitäten optimal bewirtschaftet und wirksame Infrastrukturprojekte realisiert werden (vgl. Strategie „Substanzerhalt und gezielter Ausbau von Schlüsselinfrastrukturen“). Mit dem Bau der DML, den Investitionen in moderne Fahrzeuge und dem steten Ausbau des öV-Angebots in kleinen Schritten wird dieser strategischen Stossrichtung nachgekommen.

3.2 Kantonaler Richtplan AR

Der Kantonale Richtplan AR wird derzeit überarbeitet. Die nachfolgenden Bemerkungen beziehen sich auf die überarbeitete Fassung 2015, Stand vor der zweiten Anhörung bei den Gemeinden.

3.2.1 Raumkonzept

Das Raumkonzept Appenzell Ausserrhoden (Kapitel B.1) enthält folgende richtungweisende Feststellungen mit Bezug zum öffentlichen Verkehr (Auszug):

Verkehr

Die zukünftige Siedlungsentwicklung und die bestehende Verkehrserschliessung sind aufeinander abzustimmen.

LEITSATZ 7: Attraktive Gesamtverkehrserschliessung

Das Strassen- und Bahnnetz ist weitgehend gegeben und seine Nutzung soll auf alle Verkehrsarten (motorisierter Individualverkehr, öffentlicher Verkehr, Langsamverkehr), eine hohe Verkehrssicherheit, eine optimale Gesamtverkehrsleistung und eine möglichst geringe Umweltbelastung ausgerichtet werden.

[...]

Die Siedlungsentwicklung soll auf die bestehende Verkehrsinfrastruktur ausgerichtet werden.

LEITSATZ 8: Den öffentlichen Verkehr und das Langsamverkehrsnetz fördern

Der öffentliche Verkehr gewährleistet die umweltfreundliche Mobilität für alle Altersgruppen (Pendler, Schüler) sowie für Gäste und Besucher.

In den Ortsplanungen ist auf ein attraktives, engmaschiges Fuss- und Radwegnetz und auf eine optimale Erreichbarkeit der Haltestellen des öffentlichen Verkehrs hinzuwirken.

[...]

Die Leitsätze definieren, dass sich die Siedlungsentwicklung am Verkehrsnetz zu orientieren hat; der öV sollte dazu in den bestehenden Korridoren erhalten und nach Möglichkeit ausgebaut werden. Dies gilt nicht nur für den generell unbestrittenen Pendler-, sondern explizit auch für den Schüler- und Freizeitverkehr.

⁵ Die Herleitung und Begründung der Festlegungen und Anweisungen aus übergeordneten Konzepten sind nicht Teil des öV-Konzeptes 2018-2022.

Im Kapitel B.2 werden die Gemeinden in vier Gemeindetypen eingeteilt, nämlich das kantonale Zentrum (Herisau), grössere Gemeinden mit Zentrumsfunktion (Teufen, Speicher, Heiden), mittlere Gemeinden mit Zentrumsfunktion (Waldstatt, Urnäsch, Bühler, Gais, Trogen, Walzenhausen) sowie ländliche Gemeinden (übrige Gemeinden). Die Zuweisung der Gemeinden in Gemeindetypen hat vor allem Auswirkungen auf die Wachstumsverteilung im Kanton. Bezüglich der Anbindung der Gemeinden mit öffentlichem Verkehr umfasst das Raumkonzept folgende richtungsweisende Feststellungen (Auszug):

3. Richtungsweisende Festlegungen

3.1 Kantonales Zentrum

- Sehr gute ÖV-Anbindung ans Agglo-Zentrum St.Gallen (ÖV-Güterklasse A/B).

3.2 Grössere Gemeinden mit Zentrumsfunktion

- Gute ÖV-Anbindung an Hauptzentren und/oder an ein Nebenzentrum der Agglomeration (ÖV-Güterklasse mindestens C/B).

3.3 Mittlere Gemeinden mit Zentrumsfunktion

- ÖV-Anbindung und Zentrumsfunktion durch die Bahnlinie (ÖV-Güterklasse mindestens D/C).

3.4 Ländliche Gemeinden

- Grundversorgung an ÖV-Anbindung.

Die festgelegten öV-Güterklassen sind bereits im Fahrplan 2016 vollständig eingehalten, wobei die Spannweite von knapp eingehalten (Walzenhausen) bis zu deutlich übertroffen (Trogen) gross ist. Daraus folgt, dass die öV-Versorgung der nur knapp ausreichend bedienten Gemeinden keinesfalls reduziert werden darf.

3.2.2 Kapitel „Verkehr“

Im Teil „öffentlicher Verkehr“ (Kapitel V.3) werden die Leitsätze der räumlichen Entwicklung konkretisiert; sie umfassen folgende Feststellungen:

3. Richtungsweisende Festlegungen

3.1

Ziele und Massnahmen zur Förderung des öffentlichen Verkehrs richten sich, sofern in diesem Richtplan nicht anders festgelegt, nach dem jeweils aktuellen ÖV-Konzept des Kantons Appenzell Ausserrhodens sowie nach dem ÖV-Konzept des Agglomerationsprogramms St.Gallen- Bodensee.

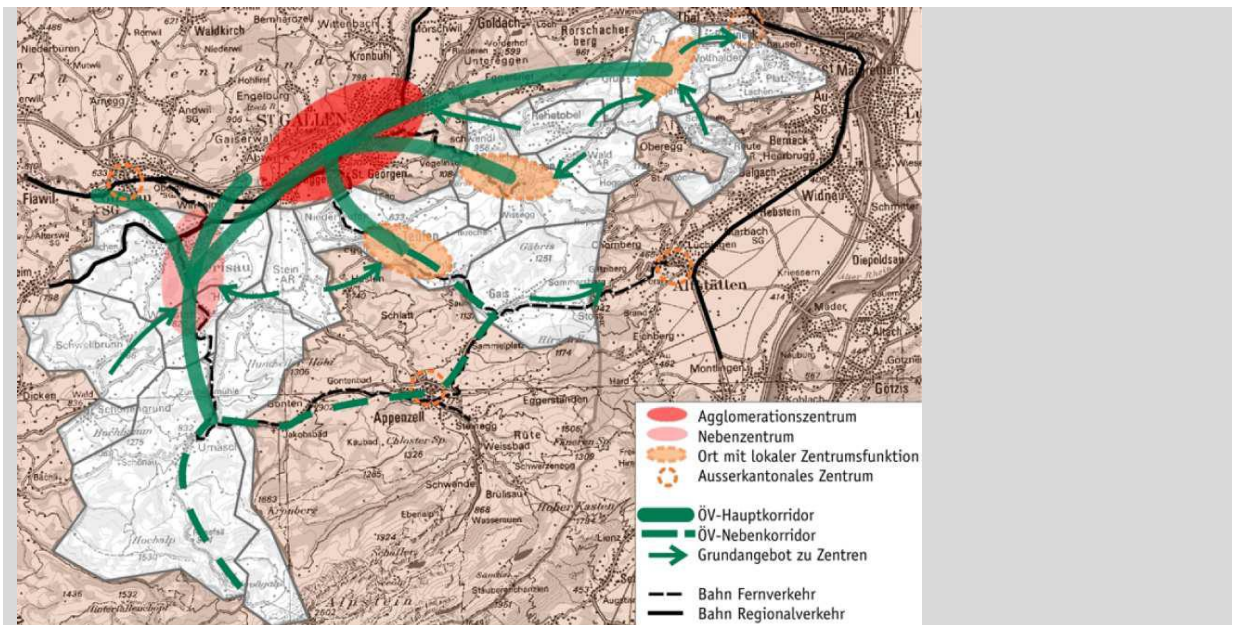
4. Abstimmungsanweisungen

4.1

Der Erschliessung der Gemeinden mit Zentrumsfunktion mit dem öffentlichen Verkehr kommt erste Priorität zu. Kanton und Gemeinden stellen eine leistungsfähige Erschliessung der Entwicklungsschwerpunkte mit dem öffentlichen Verkehr sicher.

4.2

In Übereinstimmung mit dem Leitbild öffentlicher Verkehr werden die folgenden Schwerpunktverbindungen festgelegt:



Quelle: Leitbild öffentlicher Regionalverkehr Appenzell Ausserrhoden.

4.3

Kanton und Gemeinden stellen die ausreichende Erschliessung von bestehenden Bauten und Anlagen mit grossem Publikumsverkehr (Einkaufs-, Sport-, Kultur- und Freizeitzentrum) durch den öffentlichen Verkehr sicher. Neue publikumsintensive Einrichtungen dürfen nur dort vorgesehen werden, wo ein entsprechendes ÖV-Angebot vorhanden ist oder geschaffen wird.

4.4

Die Gemeinden stellen in ihren Ortsplanungen eine zweckmässige Erschliessung von Bahnhöfen und Haltestellen für Fussgänger und Velofahrer sicher.

Weil sowohl der Richtplan als auch das vorliegende Konzept auf dem Leitbild öffentlicher Regionalverkehr beruhen, ist die gegenseitige Übereinstimmung im Grundsatz gewährleistet. Die Schwerpunktverbindungen gemäss obiger Grafik sind mit dem heutigen Netz abgedeckt und werden auch mit den geplanten Weiterentwicklungen abgedeckt sein.

Im Richtplan werden auch die Angebote im Zusammenhang mit der DML sowie die Fernverkehrs-Fahrpläne betrachtet. Für diese Themen sei auf die Kapitel 5.1 und 5.2 in diesem Konzept verwiesen.

3.2.3 Kapitel „Siedlung“

Das aktuelle Raumplanungsgesetz schreibt vor, dass Siedlungsentwicklung und Verkehr abgestimmt werden. Relevant für die Erschliessung mit öffentlichen Verkehr ist die richtungsweisende Festlegung für Wohn-, Misch- und Kernzonen (Kapitel S.1.2), dass neu Bauzonen mindestens über eine öV-Erschliessung der Güterklasse D verfügen müssen (Punkt 3.3). Weitere Festlegungen mit direktem Bezug zum öffentlichen Verkehr (z.B. für Arbeitszonen) werden nicht gemacht.

Die öV-Güteklasse D wird beispielsweise erreicht:

- mit einem Regionalbus, einer Bahnlinie oder einer Seilbahn im Stundentakt (14 Kurspaare Mo-Fr zwischen 6 und 20 Uhr), im Umkreis von 300 Metern;
- mit einem Regionalzug im Halbstundentakt (oder an einem Knoten von drei Regionalzügen im Stundentakt) im Umkreis von 500 Metern;
- mit einem Regionalzug im Viertelstundentakt (oder an einem Knoten von drei Regionalzügen im Halbstundentakt) im Umkreis von 750 Metern.

Die Beilage 2 zeigt die öV-Güteklassen über den ganzen Kanton. Grundsätzlich erreichen fast alle Haltestellen die Mindestzahl der Abfahrten für die Güteklasse D; Ausnahmen sind die nicht stündlich bedienten Buslinien 171 (Abschnitt Schwellbrunn–Risi/Sommertal), 190, 224/225 (ohne gemeinsam befahrene Abschnitte), 227, 229, 791 und 792. Aus Sicht der öV-Planung ist der Sinn von Punkt 3.3 die Siedlungsentwicklung im öV-Perimeter und nicht der Ausbau des öV zwecks Ermöglichung von Neueinzonungen. Insofern ist aus dem entsprechenden Richtplankapitel kein öV-Ausbau abzuleiten. Die Anforderung richtet sich an die für die kommunale Richt- und Nutzungsplanung zuständigen Gemeinden.

Mit einer groben Überprüfung wurde festgestellt, dass praktisch alle einigermaßen dicht besiedelten Gebiete des Kantons (>10 Einwohner pro Hektar) eine Grunderschliessung durch den öffentlichen Verkehr geniessen, sprich in 400 Metern Fussweg einen Bus oder in 750 Metern Fussweg einen Zug erreichen können. Einzige Ausnahme ist das östliche Gebiet der Gemeinde Gais inklusive der Klinik; eine Erschliessung dieses Gebietes ist allerdings wirtschaftlich kaum möglich und würde als Ortschafterschliessung in der Zuständigkeit der Gemeinde liegen.

Aus öV-Sicht sinnvoll ist eine vertiefte Analyse der Benutzerpotentiale in Appenzell-Ausserrhoden. Teil der Analyse müsste die Frage sein, in welchen Gebieten mit dem kleinsten Aufwand für den grössten Teil der Einwohner und Arbeitsplätze Verbesserungen im öffentlichen Verkehr möglich sind. Aufgrund des langen zeitlichen Vorlaufes war es aber nicht möglich, eine solche Analyse in die Erarbeitung dieses Konzeptes zu integrieren. Als Vorbereitung auf das nächste öV-Konzept oder Gesamtverkehrskonzept wird vorgeschlagen, eine solche Analyse in Zusammenarbeit mit dem Amt für Raum und Wald in Auftrag zu geben.

3.3 Agglomerationsprogramm St.Gallen–Bodensee

Zusammen mit dem Kanton St.Gallen und Teilen des Kantons Thurgau ist Appenzell Ausserrhoden in der Region Appenzell–St.Gallen–Bodensee zusammengeschlossen.

Diese übernimmt auch die Federführung der Agglomeration St.Gallen–Bodensee, in welcher der Kanton mit fünf Gemeinden (Herisau, Lutzenberg, Speicher, Teufen, Waldstatt) vertreten ist. Die Region hat Ende 2016 das Agglomerationsprogramm der dritten Generation beim Bund zur Prüfung eingereicht.

3.3.1 Struktur- und Zukunftsbild

Das Programm umfasst im Strukturbild drei öV-Korridore, welche Appenzell Ausserrhoden betreffen:

- St.Gallen–Herisau (Viertelstundentakt);
- Gossau–Herisau–Waldstatt(–Appenzell) (Halbstundentakt);
- (Trogen–)Speicher–St.Gallen–Teufen(–Gais–Appenzell) (Halbstundentakt).

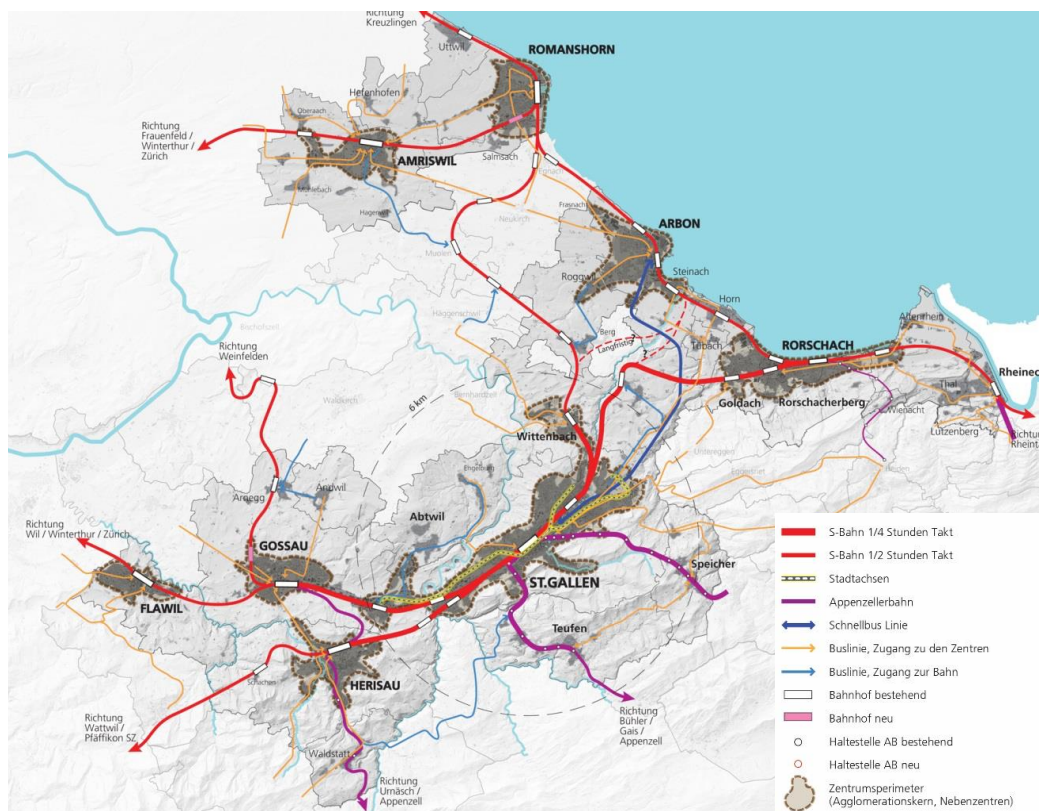
Derzeit ist dieses Angebot einzig zwischen St.Gallen und Herisau nicht vollständig umgesetzt, wo der Viertelstundentakt nur in der HVZ gilt. Das Zukunftsbild übernimmt dieses Angebot aus dem Strukturbild Verkehr sinngemäss.

3.3.2 Teilstrategie öV

In der Teilstrategie öV (Hauptbericht Aggloprogramm, Kapitel 4.5) wird dieses Angebot ausdifferenziert und kartographisch dargestellt. Auf der Karte werden folgende Bahnstrecken definiert:

- DML Teufen–St.Gallen–Trogen im Viertelstundentakt (Verlängerung Richtung Gais im Halbstundentakt);
- S-Bahn St.Gallen–Herisau im Viertelstundentakt (Verlängerung Richtung Wattwil im Halbstundentakt);
- Linie Gossau–Herisau(–Appenzell) im Halbstundentakt;
- Linie Rorschach–Heiden im Stundentakt.

Dazu kommen die Buslinien 120, 121, 158, 171, 182, 190 und 222 (nur Linien mit Relevanz für Appenzell Ausserrhoden erwähnt). Den Linien wird keine Angebotsdichte zugeordnet. Die Buslinie 180 wird ausdrücklich als Zugang zur Bahn ausgewiesen und nur zwischen Herisau und Lustmühle erwähnt.



Teilstrategie öV, Agglomerationsprogramm 3. Generation.

3.3.3 Massnahmen 3. Generation

Aus obigen Grundlagen werden folgende Massnahmen abgeleitet und dem Bund eingereicht (nur Massnahmen mit Bezug zu Appenzell Ausserrhoden aufgelistet):

- Veloabstelllagen (Massnahme 5.2.4): Ausrüsten von öV-Haltestellen sowie öffentliche Anlagen und Einrichtungen mit qualitativ hochstehenden Abstellanlagen (Federführung: Gemeinden);
- Herisau, Bahnhofplatz und Bushof (Massnahme 6.3): Umgestaltung des Bahnhofs Herisau zu einer attraktiven intermodalen Drehscheibe mit optimalen Umsteigebeziehungen sowie Arealentwicklung (Federführung: Gemeinde Herisau);
- Park&Ride (Massnahme 7.2): Einheitliche P&R-Tarifierung sowie Prüfen und gegebenenfalls Erstellung neuer P&R-Anlagen (genannte werden: Bühler, Trogen, Heiden) mit dem Ziel, MIV-Wege hin zu kombinierten Wegeketten mit einem möglichst grossen öV-Wegeanteil zu verlagern (Federführung: Transportunternehmen);
- Ausstattung öV-Haltestellen (Massnahme 8.4): Überprüfung und gegebenenfalls Anpassung der frequenzstärksten öV-Haltestellen bezüglich ihrer Anordnung und Gestaltung / Ausstattung (z.B. Toiletten, Sitzgelegenheiten, Haltestellentafeln, DFI, Wetterschutz u.dgl.) aufgrund einheitlicher Standards (Federführung: Tiefbauamt AR, Gemeinden und Transportunternehmen);
- Busangebot Agglomeration (Massnahme 8.5): Auf Basis des Agglo-öV-Konzepts des AP2 (2011) sollen in Abstimmung zu Infrastrukturausbauen (insb. DML) und in Abhängigkeit zu den vorhandenen finanziellen Mitteln und des erwarteten Fahrgastpotentials Angebotsverbesserungen geprüft werden: Linie Herisau-Hundwil-Stein-Lustmühle (180): Taktverdichtung zum Halbstundentakt; Linie Herisau-Bahnhof Winkel-Arena-Abtwil/Säntispark (158): Taktverdichtung zum Viertelstundentakt (Federführung: Fachstelle öV).

Einzig die Massnahme 8.5 betrifft den öV-Angebotsausbau im Kanton. Die Verdichtung der Linie 180 zum Halbstundentakt ist gemäss Kapitel 5.2.1 frühestens auf Dezember 2021 möglich. Die Verdichtung der Linie 158 zum Viertelstundentakt ist in den nächsten Jahren aus wirtschaftlichen Gründen nicht möglich und stellt auch aus Sicht des Bundes ein Überangebot dar.

3.3.4 Aktueller Stand Massnahmen 1. und 2. Generation

Die Agglomerationsprogramme der ersten und zweiten Generation listen ebenfalls Massnahmen auf, welche den öffentlichen Verkehr in Appenzell Ausserrhoden betreffen:

1. Generation

Das Agglomerationsprogramm der ersten Generation wird nicht systematisch beleuchtet, da dieses durch die AP der zweiten und dritten Generation teilweise überholt oder verfeinert wurde. Der wesentliche Teil der öV-Massnahmen wurde mit der Einführung der S-Bahn St.Gallen im Dezember 2013 umgesetzt oder befindet sich mit der DML Appenzell-St.Gallen-Trogen der Appenzeller Bahnen in Umsetzung.

2. Generation

- Herisau, Entwicklung Bushof (Massnahme 2.12.3): vgl. Massnahme 6.2 des AP3;
- Bushaltestelle und Wendemöglichkeit in Lustmühle oder Riethüsli (Massnahme 2.14.8): Eine Studie aus dem Jahr 2014 (Angebotskonzept St.Gallen-West / Appenzeller Hinterland) kommt zum Schluss, dass die Strecke Herisau-Riethüsli nicht wirtschaftlich betrieben werden könnte (mehr als ein Fahrzeug erforderlich). Abklärungen betreffend Wendeplatz in der Lustmühle sind in Bearbeitung;
- Standards für Haltestellenqualitäten und Fahrgastinformationen (Massnahme 3.2): Standards wurden durch den Kanton St.Gallen definiert. Die Anwendung der Standards sollen für die frequenzstärksten öV-Haltestellen im Rahmen der Massnahme 8.4 des AP3 erfolgen;
- Teufen / St.Gallen, Buslinie St.Gallen–Stein–Herisau (Massnahme 4.3.13): neuer Umsteigepunkt in der Lustmühle oder im Riethüsli von Bahn auf Bus (betriebliche Konkretisierung von Massnahme 2.14.8).

3.4 Weitere kantonale Planungen

Der „Massnahmenplan Luftreinhaltung“ wurde im Jahr 2008 erlassen. Zwei Massnahmen betreffen den öffentlichen Verkehr:

- V1 Siedlungsentwicklung und ÖV-Angebot besser aufeinander abstimmen;
- V4 ÖV-Angebotsverbesserung.

Diese können als weitere Argumente für die Massnahmen im vorliegenden Konzept dienen; grundsätzlich ist die Stossrichtung des Konzeptes mit den beiden Anweisungen vereinbar. Wichtig ist aus Sicht der Luftreinhaltung, dass die Auslastung des öV gut ist, um den relativen Schadstoffausstoss pro Fahrgast gering zu halten. Mit den Mindestvorgaben bezüglich Auslastung (vgl. Kapitel 4.3) wird diesem Grundsatz Rechnung getragen.

3.5 Fazit aus Konzepten

Aus dem kantonalen Richtplan und dem Agglomerationsprogramm St.Gallen–Bodensee ergeben sich einzelne Punkte, die zusätzlich in der Angebotsplanung zu prüfen sind:

- Einführung Viertelstundentakt zwischen Teufen und St.Gallen;
- Einführung Viertelstundentakt zwischen St.Gallen und Herisau;
- Verkürzung der Buslinie 180 auf den Abschnitt Herisau–Lustmühle mit gleichzeitiger Verdichtung auf Halbstundentakt;
- Ausbau der Buslinie 158 zum Viertelstundentakt zwischen Herisau und Abtwil.

Die obenerwähnten Punkte werden im Kapitel 5.4 (Angebotsplanung) behandelt. Weitere direkte Handlungsanweisungen können aus den übergeordneten Konzepten nicht abgeleitet werden. Falls die Möglichkeit besteht, entlang der „Hauptverbindungsachsen“ (Strassen) gemäss Raumkonzept auch den öffentlichen Verkehr zu verbessern, ist dies im Einzelfall zu prüfen.

4. Planungsgrundsätze

Die Angebotsplanung im öffentlichen Verkehr stützt sich auf diverse Vorgaben. Das sind einerseits die übergeordneten Planungen wie Richtpläne oder Agglomerationsprogramme, andererseits aber auch Grundsätze bezüglich Angebot, Nachfrage und Wirtschaftlichkeit, welche aufgrund der kantonalen öV-Gesetzgebung aufgestellt wurden. Diese wurden im öV-Konzept 2011-2016 erstmals definiert.

Im Zuge der praktischen Umsetzung seit 2011 hat sich gezeigt, dass das System insgesamt gut funktioniert, dass aber bezüglich der Eindeutigkeit und Aussagekraft einzelner Kennwerte sowie an den Schnittstellen mit den Nachbarkantonen noch Optimierungsbedarf vorhanden ist. Dieses soll im vorliegenden Konzept 2018-2022 möglichst gut ausgeschöpft werden. Erläuterungen dazu sind in Kapitel 4.1 zu finden.

Die Thematik der Planungsgrundsätze wurde bereits im öV-Konzept 2011-2016 auf Seiten 20ff ausführlich behandelt. Für detaillierte Informationen ist darauf verwiesen.

4.1 Überprüfung der Methodik gegenüber 2011-2016

Aus der Schwierigkeit der Beurteilung der Nachfrage einer gesamten Linie mittels eines einzelnen Querschnitts macht es Sinn, die bestehenden Kennzahlen für Nachfrage und Wirtschaftlichkeit der im Kanton St.Gallen bewährten Systematik anzugleichen. Damit werden neu **Einsteiger pro produktiver Kilometer** gezählt, was ein besseres Bild der Auslastung über die ganze Linie vermittelt. Ebenso wird neu ein Mindest- und ein Zielwert festgelegt, um die Steuerung zu differenzieren.

Die Kennwerte aller Linien der Jahre 2011-2016 wurden deshalb auch mit dem St.Galler System überprüft. Die Überprüfung führte zum Schluss, dass die zwingend zu erfüllenden Mindestwerte vergleichbar sind. Als Schwierigkeit zeigte sich der Umgang mit Spezialangeboten wie touristischen Linien, Schullinien oder reinen Abendangeboten.

Entsprechend wird gegenüber dem St.Galler System eine zusätzliche **Angebotsstufe 0** eingeführt, welche für solche Spezialangebote angewendet wird. Damit wird der dispersen Siedlungsstruktur Rechnung getragen, welche die Wirtschaftlichkeit des öffentlichen Verkehrs beeinträchtigt. Ebenso wurde aus dem Konzept 2011-2016 die Abstufung der Auslastungswerte für Kleinbusse übernommen, welche im Kennzahlensystem des Kantons St.Gallen nicht vorgeschrieben ist.

Die nochmalige Überprüfung der Spezialangebote nach den neuen Vorgaben zeigt, dass damit die Besonderheiten von Appenzell Ausserrhoden ausreichend berücksichtigt werden. Deshalb wird für das vorliegende öV-Konzept 2018-2022 dieses angepasste Kennzahlensystem verwendet. Dadurch ergeben sich Änderungen bei Angebotsfunktion und -niveau (Kapitel 4.2) sowie bei den Grundsätzen zur Überprüfung des Angebotes (Kapitel 4.3). Die Grundsätze zur Angebotsqualität, die im öV-Konzept 2011-2016 auf S. 25ff. definiert wurden, bleiben hingegen unverändert.

4.2 Angebotsfunktion und -Niveau

Die öV-Angebote im regionalen Personenverkehr haben verschiedene Funktionen und verfolgen damit auch unterschiedliche Zielsetzungen. Die unterschiedlichen Funktionen werden mithilfe von vier Angebotsstufen definiert, wobei gegenüber dem Konzept 2011-2016 eine zusätzliche Stufe für ergänzende Angebote (Angebote ohne Grunderschliessungs-Funktion) eingeführt wurde:

Angebotsstufe		Beschrieb	Anzahl Kurspaare ¹
0	Spezialangebot	Linien mit Spezialfunktion wie touristischer Verkehr, Schülerbeförderung, reine Abendangebote (falls <8 Kurspaare).	<8
1	Grundangebot	Studentakt (Lücken erlaubt) Abendangebot denkbar, wenn Kennzahlen erfüllbar (nicht integriert).	8-14
2	Angebot in Nebenkorridoren	Studentakt ohne Lücken Verdichtungen in HVZ möglich Abendangebot zwingend, wenn Kennzahlen erfüllt (nach Möglichkeit integriert).	15-29
3	Angebot in Hauptkorridoren	Halbstudentakt ² Weitere Verdichtungen möglich abends/samstags/sonntags Ausdünnung möglich.	30 und mehr
¹ Minimale Überschreitungen aus betrieblichen Gründen führen nicht automatisch zur Zuteilung zu einer höheren AF. ² Hinke- statt Halbstudentakt möglich, wenn dadurch eine attraktivere Anschlussgestaltung möglich ist.			

4.3 Grundsätze zur Überprüfung des Angebotes

4.3.1 Vorbemerkung

Die Minimalstandards zur Nachfrage und zum Kostendeckungsgrad orientieren sich an den Vorgaben des Bundes (vgl. Kapitel 0). Gegenüber dem Konzept 2011-2016 wurden die Grundsätze angepasst (vgl. Kapitel 4.1). Neu werden zwei separate Vorgaben ausgewiesen:

- Die **Mindestvorgabe** ist von allen Linien zu erfüllen; ist sie nicht erfüllt, ist zu prüfen, wie die Kosten für die Linien reduziert oder die Auslastung erhöht werden kann. Ein Weiterbetrieb ohne Änderungen kann nur begründet und vorübergehend erfolgen. Dies gilt auch, wenn nur eine der beiden Mindestvorgaben nicht erfüllt ist.
- Die **Zielvorgabe** ist Bedingung dafür, dass das Angebot der Linie ausgebaut werden kann. Ist die Zielvorgabe nicht erreicht, ist das heutige Angebot beizubehalten.

Diese Werte ermöglichen eine differenzierte Betrachtung des bestehenden Netzes und eine Einstufung möglicher Ausbauten, welche bisher nur willkürlich überprüft werden konnten.

4.3.2 Auslastung pro Kurs

Die Nachfrage wird als **Anzahl Einsteiger pro produktivem Kilometer** gemessen, wobei die Zahlen über die ganze Betriebsdauer relevant sind.

Die festzulegenden Schwellenwerte sind nach Angebotsniveau und Verkehrsmittel differenziert: je höher das Angebotsniveau und je höher die Kilometerkosten des Verkehrsmittels, desto grösser der nötige Auslastungsgrad.

Neuwerden auch die Nachfragen von Bedarfsangeboten ausgewiesen, da dort die Zahl der Einsteiger und die gefahrenen Kilometer ebenfalls erfasst werden. Für Kleinbusse bestehen neu reduzierte Kennwerte, da auch die Betriebskosten gegenüber einem Standardbus geringer sind.

Die folgende Tabelle zeigt die Mindestauslastungen, welche bei den verschiedenen Angebotsniveaus eingehalten werden müssen:

Angebotsstufe	Schwellenwerte (Einsteiger pro produktiver Kilometer)					
	Kleinbus		Bus		Regionalzug	
	Min	Ziel	Min	Ziel	Min	Ziel
0) Spezialfälle ¹	0.2	0.4	0.3	0.6	Nicht vorhanden	
1) Grundangebot	0.3	0.6	0.4	0.8	Nicht vorhanden	
2) Angebot in Nebenkorridoren	Nicht vorhanden		0.8	1.2	1.2	2.0
3) Angebot in Hauptkorridoren	Nicht vorhanden		1.2	2.0	2.0	3.0

¹ Die Angebotsstufe kann nur für innerkantonale Linien vollständig angewendet werden. Bei interkantonalen Linien sind Lösungen mit den Nachbarkantonen zu suchen.

Die Werte in den Stufen 1-3 entsprechen denjenigen des Kantons St.Gallen. Die neuen Werte für die Stufe 0 sowie für Kleinbusse wurden nach der Systematik des Kantons St.Gallen abgeleitet. Sie wurden derart festgelegt, dass sie die Aufwandskomponenten realistisch abbilden und trotzdem eine Differenzierung ermöglichen.

4.3.3 Kostendeckungsgrad

Der Kostendeckungsgrad berechnet sich wie in Kapitel 2.3 aufgeführt wie folgt: Gesamteinnahmen der Linie geteilt durch die Vollkosten der Linie. Der Nutzen wird durch den Verkehrsertrag abgebildet, die Effizienz der Leistungserbringung widerspiegelt sich im Aufwand. Der Kostendeckungsgrad ist deshalb eine Grösse, die schnell und einfach ein Signal gibt, ob ein Angebot vernünftig und zweckmässig ist.

Die Schwellenwerte sind ebenfalls nach Funktionstyp und Verkehrsmittel differenziert: je dichter das Angebot, desto höher die minimal geforderte Kostendeckung. Damit wird berücksichtigt, dass dichtere Angebote teurer sind und in der Regel auch höhere Abgeltungen benötigen.

Angebotsstufe	Schwellenwerte (Kostendeckungsgrad)			
	Bus		Regionalzug	
	Min	Ziel	Min	Ziel
0) Spezialfälle ¹	15%	25%	Nicht vorhanden	
1) Grundangebot	20%	30%	Nicht vorhanden	
2) Angebot in Nebenkorridoren	25%	35%	30%	40%
3) Angebot in Hauptkorridoren	35%	40%	35%	45%

¹ Die Angebotsstufe kann nur für innerkantonale Linien vollständig angewendet werden. Bei interkantonalen Linien sind Lösungen mit den Nachbarkantonen zu suchen.

4.4 Abstimmung der Grundsätze zwischen Bund und Kanton

Die in den vorhergehenden Unterkapiteln hergeleiteten Grundsätze zur Überprüfung des Angebotes gelten für Appenzell Ausserrhoden. Sie wurden mit den Grundsätzen des Kantons St.Gallen abgestimmt, wodurch die interkantonale Vergleichbarkeit gegeben ist.

Hingegen wendet der Bund ein abweichendes Kennzahlensystem zur Beurteilung der öV-Linien an. Dieses basiert ebenfalls auf dem Kostendeckungsgrad, zusätzlich aber nach Art. 7 der Verordnung über die Abgeltung des regionalen Personenverkehrs (ARPV) nicht auf den Einsteigern pro Kilometer, sondern auf der Anzahl der Fahrgäste pro Tag auf dem stärksten Querschnitt einer Linie:

- ab einer Nachfrage von 32 Fahrgästen auf dem stärksten Abschnitt wird eine Grunderschliessung von 4 Kurspaaren sichergestellt
- ab einer Nachfrage von 500 Fahrgästen wird der durchgehende Stundentakt mit 18 Kurspaaren sichergestellt.

Falls eine Linie den Kriterien des Bundes nicht genügt, wird sie vom Bund nicht (oder nicht mehr im vollen Masse) mitfinanziert. Es ist den übrigen Bestellern (Kanton, Gemeinden) jedoch überlassen, ob sie die Linie unter eigener Finanzierung weiterführen.

Wenn eine Linie die minimalen Wirtschaftlichkeits- und Nachfragewerte weder nach den Kriterien des Bundes noch des Kantons erreicht, ist das Angebot abzubauen.

5. Angebotsentwicklung 2018-2022

5.1 Fahrplan SBB/THURBO/SOB

Das Angebot des öffentlichen Regionalverkehrs im Kanton Appenzell-Ausserrhoden wird massgeblich beeinflusst von Linien, welche ausserhalb des Kantons liegen. Von grosser Bedeutung sind insbesondere folgende Knoten und Linien:

- St.Gallen (AB 855/859, Postauto 120/121/180 → alle Richtungen, insbesondere Fernverkehr von/nach Zürich)
- Gossau (AB 854 → Fernverkehr von/nach Zürich, S-Bahn Fürstenland und Rheintal)
- Herisau (AB 854, Bus 158, 171, 180, 182 → Regionalverkehr von/nach St.Gallen und Zentralschweiz)
- Rorschach (AB 857 → Bahn von/nach St.Gallen, Rheintal, Romanshorn)
- Rheineck (AB 858 / Bus 222, 223 → Bahn von/nach St.Gallen, Rheintal)
- St.Margrethen (Bus 224 → Bahn von/nach Rheintal, St.Gallen nur sekundär)
- Heerbrugg (Bus 226 → Bahn von/nach Rheintal, St.Gallen nur sekundär)

Seit Einführung der S-Bahn St.Gallen 2013 sind die gewünschten Anschlüsse an diesen Knoten nur noch teilweise möglich. Dies wirkte sich auf verschiedenen Linien insbesondere im Vorderland auch auf die Frequenzen aus.

Für das Jahr 2019 sind an den meisten Anschlussstrecken und –knoten erneut Änderungen geplant, welche teilweise erhebliche Auswirkungen auf die Anschlüsse haben werden. Im Dezember 2021 sind weitere Änderungen geplant.

5.1.1 Fernverkehr Zürich – St.Gallen / Knoten St.Gallen

Der Fernverkehr Zürich-St.Gallen wird zeitweise um einen vierten Zug ergänzt. Dieser soll ab 2019 voraussichtlich nur in der Hauptverkehrszeit sowie tagsüber zweistündlich als EC fahren. Ab 2022 ist geplant, den Zug stündlich zu führen. Der Zug ergänzt den im Dezember 2015 eingeführten IC (ohne Halt zwischen St.Gallen und Winterthur) zum Halbstundentakt.

Gegenüber ursprünglichen Planungen wurde das Angebot systematisiert, so dass jeweils die beiden langsamen und die beiden schnellen Züge exakt halbstündlich verkehren. Die Verbindungen sind auf der Tabelle auf der folgenden Seite zusammengestellt:

Zug	Ankunft St.Gallen	Abfahrt St.Gallen	Reisezeit bis Zürich	Zwischenhalt / weiter nach...
RE	xx.22	xx.37	1h 13min	Gossau – Flawil – Uzwil – Wil – Winterthur – Flughafen – Zürich Oerlikon – Zürich HB
ICN	xx.52	xx.07	1h 13min	Gossau – Flawil – Uzwil – Wil – Winterthur – Flughafen – Zürich Oerlikon – Zürich HB Weiter nach Biel–Lausanne
IC	xx.35	xx.25	1h 03 min	Winterthur – Flughafen – Zürich HB, weiter nach Bern– Genf Flughafen
EC → bis 2022 nicht stündlich	xx.05	xx.55	1h 02 min	Winterthur – Flughafen – Zürich HB, weiter nach Basel

Das sogenannte Vier-Zugs-Konzept bringt für Appenzell Ausserrhoden den Vorteil, dass mit einer guten Anbindung an die schnellen IC/EC-Züge eine deutlich schnellere Verbindung von/nach Winterthur, Zürich und zum Flughafen möglich wird. In der Übergangsphase bis 2022 besteht allerdings die Problematik, dass halb-stündliche Linien, welche in St.Gallen an den schnellen Fernverkehr angebunden werden, ausserhalb der HVZ nur einmal stündlich einen Anschluss bieten (der zweite Zug fährt nur in HVZ→„3.5-Zugs-Konzept“).

Das Konzept bedingtwegende Anpassungen an den Linien der AB (ohnein nötig aufgrund der Einführung der Durchmesserlinie, siehe Kapitel 5.2.1) und von PostAuto (siehe Kapitel 5.4).

5.1.2 Regionalverkehr Achse Herisau–St.Gallen–Rorschach–Rheintal

Auf der Achse Herisau–St.Gallen–Rorschach–Rheintal ändert das Bahnangebot **im Dezember 2018** nur im Minutenbereich. Folgende Änderungen sind geplant:

- S3 St.Gallen–St.Margrethen leicht verschoben, weiterhin ohne Halt in Mörschwil.

Der RE St.Gallen–Chur (REX) bleibt in seiner bisherigen Fahrlage bestehen, ebenso der Voralpen-Express St.Gallen–Luzern.

Die S-Bahnen werden in St.Gallen neu verknüpft, so dass sich für den Korridor St.Gallen–Herisau (–Toggenburg/Linthgebiet) interessante Durchbindungen in verschiedene Richtungen ergeben.

Ab Dezember 2021 wird der RE St.Gallen–Chur neu halbstündlich geführt. Auf diesen Zeitpunkt ergeben sich verschiedene neue Anschlussmöglichkeiten entlang der ganzen Linie, insbesondere in St.Margrethen und Heerbrugg. Aufgrund eines Trassenkonfliktes kann hingegen die S3 auch Ende 2021 nicht zum Halbstundentakt ausgebaut werden.

5.1.3 Weitere Normalspurlinien

Aufgrund der Anschlüsse ist auch die Fahrlage der Züge von St.Gallen bzw. Rorschach nach Romanshorn von Bedeutung. Diese werden 2019 im Rahmen der Umsetzung der 1. Teilergänzung AP Ost um 15 Minuten gedreht. Diese Massnahme ermöglicht schlanke Verbindungen vom Thurgauer Teil des Bodensees in Richtung Weinfelden–Frauenfeld–Winterthur–Zürich.

5.2 Appenzeller Bahnen

Der Fahrplan der Appenzeller Bahnen wird mit der Eröffnung der Durchmesserlinie Teufen–St.Gallen–Trogen neu konzipiert. Die Änderungen werden in den folgenden Unterkapiteln betrachtet.

5.2.1 Durchmesserlinie der Appenzeller Bahnen (855/859)

Im Dezember 2018 wird die DML eröffnet. Auf diesen Zeitpunkt hin wird das folgende neue Angebot eingeführt:

- Halbstundentakt Appenzell–Gais–Teufen–St.Gallen–(Speicher–Trogen)
- Verdichtung Viertelstundentakt Teufen–St.Gallen–(Speicher–Trogen) in den Hauptverkehrszeiten (voraussichtlich Mo-Fr morgens, mittags und abends).
- 2 Schnellzüge in Lastrichtung Appenzell–St.Gallen–Schülerhaus, wobei diese aus Kapazitätsgründen zwischen Teufen und St.Gallen in den Grundtakt integriert sind.

Dieses Startkonzept, von den AB als Phase 1 bezeichnet, wird bis ca. 2021 gefahren. Ab diesem Zeitpunkt werden Ausbauten im Güterbahnhof (Ausweichstelle und neue Haltestelle) sowie die neue Kreuzungsstelle Eggli eine weitere Verkürzung der Reisezeit ermöglichen. Ab dem Zeitpunkt können auch die Schnellzüge zwischen Teufen und St.Gallen beschleunigt geführt werden.

Reisezeiten

Die folgende Tabelle zeigt die voraussichtlichen Reisezeiten:

Verbindung	Fahrplan 2016	Startkonzept Phase 1 (ab 2019)	Startkonzept Phase 2 (ab 2022)
St.Gallen–Appenzell S-Bahn	43 min	38 min	38 min
Appenzell–St.Gallen S-Bahn	43 min	41 min	37 min
St.Gallen–Appenzell Schnellzug	37 min	35 min	34 min
Appenzell–St.Gallen Schnellzug	39 min	35 min	31 min

Ab 2022 werden also die Reisezeiten durchwegs um rund 5 Minuten kürzer sein als heute. Mit Eröffnung der Ausweich- und Haltestelle Güterbahnhof profitieren auch Speicher und Trogen noch stärker von der Durchmesserlinie, da sie das Entwicklungsgebiet am Güterbahnhof sowie die Schulen im Riethüsli direkt erreichen können.

In allen Phasen verkürzt sich die Fahrzeit aus Appenzell, Gais, Bühler und Teufen in die St.Galler Altstadt (Marktplatz) und weiter um zusätzliche 5-10 Minuten, da die Umsteige- und Standzeit am Bahnhof St.Gallen weitgehend wegfällt.

Im Gegensatz zur deutlichen Verkürzung der Reisezeiten gestaltet sich die Planung der Anschlüsse in St.Gallen problematisch, da die Züge des Fernverkehrs sowie die S-Bahnen in St.Gallen über die ganze Stunde verteilt sind. Es können also auch mit einem Viertelstundentakt nicht alle relevanten Züge erreicht werden.

Anschlüsse ab Dezember 2018

Die von der AB bisher publizierte Fahrlage ist in den Netzgrafiken in der Beilage abgebildet. Diese Fahrlage ist allerdings noch nicht definitiv. Die Abfahrts- und Ankunftszeiten in St.Gallen können unter Einhaltung des vorgegebenen Kreuzungsrasters in jede beliebige Lage geschoben werden; der definitive Entscheid erfolgt parallel zu diesem Bericht auf Basis des inzwischen fixierten SBB-Angebotes.

Nach Eröffnung der Kreuzungsstellen im Güterbahnhof und Eggli voraussichtlich im Dezember 2021 kann eine systematische Fahrlage ohne Standzeit in St.Gallen angeboten werden.

Zusammenfassung

Zusammenfassend führt die neue Durchmesserlinie zu folgenden Vorteilen:

- Reisezeitverkürzungen aus Appenzell, Gais, Bühler und Teufen nach St.Gallen und insbesondere in das Stadtzentrum;
- bessere Anschlüsse an den Fernverkehr in St.Gallen ab Dezember 2021;
- direkte öV-Verbindung ab Speicher und Trogen Richtung Güterbahnhof und Riethüsli;
- dichteres Angebot zwischen St.Gallen und Teufen;
- neues Rollmaterial, mit ausschliesslich niederflurigen Einstiegen, Klimaanlage und 1. Klasse.

Für die Bus-Planungen bringt der neue Fahrplan Anpassungsbedarf auf den Buslinien 190 (Teufen–Speicher–Speicherschwendi) und 230 (Heiden–Trogen). Die Linie 180 (St.Gallen–Herisau) kann frühestens Ende 2021 an die neuen Gegebenheiten angepasst werden, da die Fahrlage 2019-2021 für eine Anbindung der Buslinie aufgrund der eingeschränkten Kreuzungsmöglichkeiten der AB schlechte Voraussetzungen bietet.

5.2.2 Übriges Meterspurnetz

Die Linien Gossau–Appenzell–Wasserauen (854) und Altstätten Stadt–Gais (857) bleiben voraussichtlich unverändert:

- Die Linie 854 wurde bereits 2013 auf die Einführung der S-Bahn St.Gallen angepasst und mit der Kreuzung in Herisau konnten die Anschlüsse Richtung St.Gallen und Wattwil verbessert werden. Mit der Anpassung des Fernverkehrs auf Dezember 2018 werden die Anschlüsse in Gossau kürzer, insbesondere diejenigen an den Fernverkehr von/nach Zürich. Damit kann die heute teilweise unbefriedigende Situation mit langen Wartezeiten deutlich verbessert werden.
- Die Linie 854 hat zusätzlich eine hohe Bedeutung für den Gruppenreiseverkehr aus dem Raum Zürich ins Appenzellerland, da die Kapazität auf der (ab 2019 schnelleren) Verbindung via St.Gallen und Gais beschränkt ist.
- Die Linie 856 wird im Minutenbereich an die neuen Abfahrtszeiten der Linie St.Gallen–Appenzell in Gais angepasst. Eine massgebliche Verbesserung ist voraussichtlich 2022 möglich, wenn der Rheintal-Express halbstündlich fährt; auf diesen Zeitpunkt sind auch die Busanschlüsse zu überprüfen.

Auf Eröffnung der Durchmesserlinie wird auf beiden Linien das Rollmaterial erneuert. Durch Beschaffung neuer Triebzüge für die Linie 854 und interner Fahrzeugrochaden besteht ab diesem Zeitpunkt auf allen Linien die Möglichkeit, Niederflurfahrzeuge einzusetzen. Auf der Linie 856 sind dafür infrastruktureitig Investitionen notwendig, die vom Entscheid über die Art des Weiterbetriebs der Linie abhängen.

5.2.3 Bergbahn Rorschach–Heiden (RHB)

Die RHB ist heute hauptsächlich an den Knoten Heiden ausgerichtet. Die einzigen guten Anschlüsse bestehen an den Regionalverkehr ins Rheintal, Reisende nach St.Gallen bzw. Romanshorn warten in Rorschach 10-15 Minuten (4 Minuten nach St.Gallen in der HVZ morgens dank Taktverschiebung).

Bei unveränderter Fahrlage würde ab 2019 der Anschluss von/nach Romanshorn wegfallen, ausserdem würde der Knoten in Heiden verpasst.

Ab Dezember 2018 wird die RHB deshalb um 30 Minuten gedreht und die Wartezeit von Heiden und Rorschach Hafen (neu jeweils mit Kurzwende) an den Bahnhof Rorschach verschoben. Damit können die Anschlüsse von/nach Romanshorn mindestens bis 2025 beibehalten werden. In Heiden bestehen je nach Linie

weiterhin schlanke Verbindungen vom/zum Bus. Eine Verbindung vom und zum RE nach St.Gallen – Zürich wurde geprüft, kann aber aufgrund der Fahrzeit der RHB nicht angeboten werden.

Aus touristischer Sicht wichtig sind gute Anschlüsse in Rorschach Hafen an die Schiffe. Dieses Anliegen ist von verschiedener Seite (Tourismus, Gemeinden, Appenzeller Bahnen) regelmässig bei den Schifffahrtsgesellschaften einzubringen, da die Fahrpläne manchmal kurzfristig geändert werden.

5.2.4 Bergbahn Rheineck–Walzenhausen (RhW)

Die RhW ist heute in Rheineck schlank an die S-Bahn-Züge von/nach St.Gallen angebunden. Für Züge ins Rheintal bestehen einige Minuten Wartezeit.

Mit dem Fahrplan 2019 und 2022 erschwert sich die Fahrplangestaltung. Durch eine spätere Abfahrt der Züge in Rheineck und eine frühere Ankunft talwärts ist es möglich, weiterhin schlanke Anschlüsse zu bieten.

Da die RhW keine weiteren betrieblichen Abhängigkeiten kennt, kann die Fahrlage relativ kurzfristig an die tatsächlichen S-Bahn-Fahrzeiten angeglichen werden. Das gilt auch für den Fahrplan 2022 (ab Dezember 2021), wobei derzeit nicht von grossen Änderungen auszugehen ist.

5.3 Fazit aus übergeordneten Fahrplänen

Aufgrund der übergeordneten Fahrpläne drängt sich eine Neukonzeption des Angebotes im Appenzeller Vorderland auf. Von den übrigen Linien im Kanton benötigt lediglich die Buslinie 180 (St.Gallen–Herisau) ein zusätzliches Augenmerk.

Auf den übrigen Linien sind Änderungen im Minutenbereich ausreichend, um die neuen Anforderungen zu erfüllen.

5.4 Angebotskonzepte

5.4.1 Konzeption Vorderland

Der Fahrplan im Appenzeller Vorderland wird per 2019 vollständig überarbeitet. Die Überarbeitung verfolgt folgende drei Hauptziele:

- Anpassung der Linien an die neuen Fahrzeiten in St.Gallen;
- Beibehalt des Knotens in Heiden mit stabilen Anschlüssen;
- Verbesserung der Wirtschaftlichkeit.

Der Konzeptentwurf für den Raum Vorderland ist in den kantonalen Netzgrafiken (Beilage 3-6) abgebildet. Der Knoten Heiden wird um ca. 30 Minuten geschoben und teilweise aufgelöst; damit wird es möglich, schlank den schnellen Fernverkehr nach Zürich zu erreichen sowie in Heerbrugg den REX anzubinden. Folgende Änderungen an den Linien werden vorgenommen:

- Linien 120 und 121 (SG–Heiden) neu zusammen im sauberen Viertelstundentakt. So sind ab Heiden alle Fernverkehrs- und die meisten S-Bahn-Züge in St.Gallen erreichbar. Grub SG kann je nach Bedarf stündlich bedient werden (von den Kursen ohne Anschluss in Heiden), in HVZ halbstündlich mit den Zusatzkursen.
- Linie 222 um 30' gedreht und mit schlankeren Anschlüssen in Rheineck. So kann in Heiden die Linie 120 von/nach St.Gallen weiterhin erreicht werden.
- Linie 223 um einige Minuten geschoben. Schlanke Anschlüsse an beiden Enden vom Regionalverkehr, keine Anschlüsse auf den Regionalverkehr. Die Linie 223 erreicht die notwendige Wirtschaftlichkeit teilweise nicht. Hier ist in Zusammenarbeit mit Postauto im Rahmen des Bestellverfahrens zu prüfen, ob mit Verzicht auf einzelne Kurse (So-Do) eine Verbesserung erreicht werden kann.
- Linie 224/225 zusammen stündlich Heiden–Platz mit schlanken Knotenanschlüssen in Heiden. Zeitweise Weiterfahrt bis/ab St. Margrethen mit schlankem Anschluss an die S-Bahn von/nach St.Gallen. In Platz neu als Rundkurs via Landhaus/Gaismoos/Dorf.
- Linie 226 Heiden–Heerbrugg 30' gedreht. In Heerbrugg wird ein guter Anschluss an den REX von/nach Chur hergestellt.
- Linie 227 als Versuchsbetrieb von Dezember 2018 bis Dezember 2021 weiterführen, sofern der Mindestkostendeckungsgrad erreicht wird.
- Linie 228 (PubliCar) leicht geschoben, um die Linie 120 abzuwarten.
- Linie 229/230 um 30' gedreht, angepasst an leichte Änderung des AB-Fahrplanes in Trogen.
- RHB gegenüber heute um 30' gedreht.
- RhW mit Anpassungen im Minutenbereich für Anschlüsse in Rheineck.

In Heiden wird frühestens 2021 der neue Bushof am Bahnhof realisiert. Auf diesen Zeitpunkt hin werden Änderungen im Minutenbereich nötig sein.

Die Kantonsschule Trogen wird aufgrund der Verschiebung des Taktknotens ihre Stundenpläne anpassen müssen. Dadurch, dass der Knoten Heiden bestehen bleibt, ergeben sich auch mit dem neuen Fahrplan direkte Reiseketten vom Vorderland nach Trogen, die bei Bedarf wie heute mit Beiwagen verstärkt werden müssen.

Ebenfalls überprüft werden muss der Schülerverkehr im Korridor Heiden–Walzenhausen, einzelne Taktverschiebungen sind deshalb denkbar.

Die verschiedenen Herausforderungen im Appenzeller Vorderland führen dazu, dass die Detailabklärungen mit den Gemeinden und den Transportunternehmern parallel mit der Erarbeitung dieses Konzeptes laufen. So ist gewährleistet, dass die Angebote rechtzeitig bei den TU offeriert werden können.

Auf 2022 kann das für 2019 vorgesehene Konzept mit allfälligen Anpassungen (siehe Kapitel 5.2.4) weiter betrieben werden.

5.4.2 Konzeption St.Gallen–Herisau

Die im Konzept „St.Gallen West – Appenzeller Hinterland“ aus dem Jahr 2013 vorgesehene Verkürzung der Buslinie 180 auf die Strecke Lustmühle–Herisau kann 2019 aufgrund des Übergangsfahrplans der Appenzeller Bahnen (mit gegenüber dem Zielkonzept anderen Kreuzungspunkten, vgl. Kapitel 5.2.1) nicht umgesetzt werden.

Die Buslinie 180 wird deshalb bis 2022 weiterhin den Bahnhof St.Gallen direkt anfahren. Im Rahmen des Verkehrsmanagements setzt sich der Kanton dafür ein, dass auf dem Abschnitt Lustmühle–Riethüsli eine Busbevorzugung realisiert wird.

Auf 2021 ist die Verkürzung der Linie 180 und die Einführung eines Halbstundentaktes erneut zu prüfen. Auf diesen Zeitpunkt ist auch die Konzeption (Haltepolitik von Regionalbus und Ortsbus, Entwicklung der Kosten und Erlöse etc.) auf dem Korridor Waldstatt–Herisau zu überprüfen.

Eine Netzgrafik für den gesamten Kanton ist in Beilage 3-6 zu finden.

5.4.3 Kleinere Änderungen

Alle übrigen Buslinien müssen konzeptionell nur geringfügig angepasst werden. Dies betrifft folgende Angebote:

- Linie 181: Anpassung an allfällig geänderte Schulzeiten in Trogen;
- Linie 190: Festlegung einer systematischen Fahrlage ausserhalb der Schulzeiten;
- Linie 191: Anpassung an Fahrplan der AB (Federführung Kanton AI).

Die Linien 190 und 191 werden im Rahmen des Bestellverfahrens mit Blick auf mögliche Verknüpfungen mit Synergiepotential genauer geprüft. Da die Kennzahlen der Linie 190 genügend sind (und die Linie 191 durch den Kanton Appenzell Ausserrhoden nicht mitfinanziert wird), sind die Anpassungen nicht konzeptrelevant.

5.5 Zielangebot 2019 / 2022 (Zusammenfassung)

Grundsätzlich wird jede Linie in Appenzell Ausserrhoden in eine der vier Angebotsstufen 0-3 eingeteilt (siehe Kapitel 4.2). Das Angebot auf den entsprechenden Linien orientiert sich am für die jeweilige Angebotsstufe vorgesehenen Rahmen. Wo dieser Rahmen derzeit deutlich unter- oder überschritten wird, werden entsprechende Anpassungsvorschläge gemacht.

5.5.1 Übersicht Angebotsstufen

Die Einteilung der Linien zu Angebotsstufen geschieht wie folgt:

AS	Angebot	Linien
0	Schulbus, Abendangebot, touristischer Verkehr Max. 7 Kurspaare Mo-Fr	80.181 Herisau–Teufen–Trogen (Schulbus) 80.183 Herisau–Schwellbrunn–Wattwil (Abendbus) ¹ 80.223 Heiden–Walzenhausen–Rheineck (Abendkurs) ¹ 80.227 Reute–Altstätten („Schulbus“) ¹ 80.228 PubliCar-Nachtbus Oberegg–Reute 80.229 Heiden–St.Anton–Trogen (Touristische Linie)
1	Stundentakt 6-20 Uhr Lücken in NVZ sowie Sa/So Abendangebot denkbar, wenn Kennzahlen erfüllbar (nicht integriert) 8-14 Kurspaare Mo-Fr	80.190 Teufen–Speicher(–Speicherschwendi) 80.222 Heiden–Lutzenberg–Rheineck 80.224 Heiden–Zelg–Wilen(–St.Margrethen) 80.225 Heiden–Lachen–Wilen(–St.Margrethen) 80.791 Urnäsch–Schwägalp 80.792 Nesslau–Schwägalp
2	Stundentakt ganztags Verdichtung 1/2h-Takt HVZ möglich Abendangebot zwingend, wenn Kennzahlen erfüllbar; nach Möglichkeit integriert. 15-29 Kurspaare Mo-Fr	856 Gais-Altstätten Stadt 857 Rorschach–Heiden 858 Rheineck–Walzenhausen 80.171 Herisau–Schwellbrunn 80.180 St.Gallen–Stein–Hundwil–Herisau 80.182 Herisau–Schönengrund–Brunnadern 80.226 Heiden–Heerbrugg 80.230 Heiden–Trogen
3	Halbstundentakt ganztags (Sa/So 1h-Takt möglich) Verdichtung HVZ möglich Abendangebot stündlich ab 30 Kurspaare Mo-Fr	854 Gossau–Herisau–Appenzell(–Wasserauen) 855/9 Appenzell–Teufen–St.Gallen–Trogen 870 St.Gallen–Herisau(–Schachen–Wattwil) 80.120 (Engelburg–)St.Gallen–Eggersriet–Heiden 80.121 (Engelburg–)St.Gallen–Rehetobel–Heiden 80.158 Herisau–Arena–Abtwil

¹Vorgaben sind im grenzüberschreitenden Verkehr mit den Nachbarkantonen abzustimmen.

Nachtangebote in den Nächten Fr/Sa werden gemäss der bisherigen Praxis der jeweiligen Angebotsstufe des entsprechenden Tagesangebotes zugeordnet.

5.5.2 Zielangebot 2018-2022

In diesem Kapitel wird aufgezeigt, auf welcher Linie **welche Änderungen im Mengengerüst** für den Zeitraum 2018-2022 geplant sind (Beurteilung der Linien gemäss Kapitel 4.3). Linien ohne Änderungen am Mengengerüst werden ebenfalls aufgelistet.

Nr.	Linienführung	AS	Angebot	Entwicklung ggü. 2016
854	Gossau–Herisau– Appenzell–Wasserauen	3	1/2h-Takt abends 1h-Takt	Angebot beibehalten
855	St.Gallen–Teufen	3	1/2h-Takt HVZ 1/4h-Takt	Ausbau auf Viertelstundentakt in der HVZ mit Eröffnung DML (Dezember 2018), Ausbau Halbstundentakt bis Betriebsschluss (anstatt Busbetrieb).
	Teufen–Gais–Appenzell		1/2-Takt	Ausbau Halbstundentakt bis Betriebsschluss (anstatt Busbetrieb).
	Eilzug SG–Appenzell		2 Kurspaare	Zweites Kurspaar ab Einführung DML.
856	Altstätten Stadt–Gais	2	1h-Takt 6-20 Uhr	Angebot beibehalten.
857	Rorschach–Heiden	2	1h-Takt bis Betriebschluss	Angebot beibehalten. Auf HVZ-Verdichtung (gemäss Richtwert Angebotsstufe 2) wird aus betrieblichen und finanziellen Gründen weiterhin verzichtet.
858	Rheineck–Walzenhausen	2	1h-Takt bis 20 Uhr, 1/2h-Takt HVZ und nachmittags	Angebot beibehalten.
859	St.Gallen–Speicher– Trogen	3	½-Takt HVZ 1/4h-Takt	Ausbau Halbstundentakt bis Betriebsschluss (anstatt Busbetrieb).
870	St.Gallen–Herisau– Wattwil (ohne Halt Gübsensee) ¹	3	½-Takt ganztags	Angebot beibehalten. Neue Durchbindung in St.Gallen voraussichtlich nach Wittenbach.
	St.Gallen–Herisau ¹		½-Takt 6-20 Uhr	Angebot beibehalten. Neue Durchbindungen in St.Gallen in Abklärung durch SBB. Ausbau zum ganztägigen Halbstundentakt mit Optionen (Mo-Fr, Mo-So) prüfen.
	St.Gallen–Herisau– Rapperswil–Luzern (VAE)		Stundentakt	Angebot beibehalten.
¹ Diese beiden Verbindungen ergeben zusammen den Viertelstundentakt.				

Nr.	Linienführung	AS	Angebot	Entwicklung ggü. 2016
80.120	Heiden–St.Gallen(– Engelburg)	3	½-h-Takt Mo-Sa bis 20 Uhr So und spätabends Stundentakt HVZ ¼-h-Takt	Angebot beibehalten.
80.121	Heiden–Rehetobel– St.Gallen(–Engelburg)	3	½-h-Takt Mo-Fr bis 20 Uhr Sa/So und spät- abends Stundentakt	Angebot beibehalten.
80.158	Herisau–Heinrichsbad– Abtwil	3	½-h-Takt Mo-Sa, So und spätabends Stundentakt	Angebot grundsätzlich beibehalten.
80.171	Herisau–Schwellbrunn Dorf	2	Stundentakt Mo-So, HVZ ½-h-Takt Abend siehe 183	Angebot grundsätzlich beibehalten. Systematisierung in HVZ anstreben.
	Schwellbrunn–Sommertal	1	min. 8 Kurspaare täg- lich	Angebot grundsätzlich beibehalten; massvoller Aus- bau Sa/So auf je 8 Kurspaare (evtl in Kombination möglich).
	Schwellbrunn–Risi	1	min. 8 Kurspaare täg- lich	
80.180	St.Gallen–Hundwil– Herisau	2	Stundentakt Mo-So inkl. Abend	Verkürzung auf Herisau–Lustmühle mit Ausbau 1/2-h- Takt auf Einführung DML-Startkonzept Phase 2 (De- zember 2021).
80.181	Herisau–Teufen–Trogen	0	1-2 Kurspaare an Schultagen	Angebot beibehalten.
80.182	Herisau–Schönengrund– Brunnadern	2	Stundentakt Mo-So bis 20 Uhr	Angebot beibehalten. (HVZ-Verdichtung gemäss An- gebotsstufe 2 nur im Abschnitt des Kt. SG).
80.183	Herisau–Schwellbrunn– Wattwil (Abendbus)	0	4 Kurspaare (Fr/Sa 5)	Angebot beibehalten, sofern die Kennzahlen erfüllt werden können.
80.190	Teufen–Speicher (-Speicherschwendi)	1	Stundentakt 6-20 Uhr, angepasst an Schule	Angebot beibehalten. Ausbau Teufen–Speicher um 1- 2 Kurspaare prüfen, sofern die Kennzahlen erfüllt werden können.
80.222	Heiden–Rheineck	1	Stundentakt 6-20 Uhr (Sa/So Lücken)	Angebot beibehalten. Einzelkurs Bahnhof–Dorf fällt mit Eröffnung Bushof weg.
80.223	Heiden–Walzenhausen– Rheineck (Abendbus)	0	4 Kurspaare (Fr/Sa 5), je 2 via Lachen und Zelg	Angebot beibehalten. Reduktion So-Do, wenn Kenn- zahlen nicht verbessert werden.
80.224 80.225	Heiden–Walzenhausen– Wilen	1	Stundentakt 6-20 Uhr (je 8 Kp. 224 / 225)	Anpassung im Rahmen Neukonzept Vorderland; Neu als 2 separate Linien (224/225) behandeln, je 8 Kurs- paare).

Nr.	Linienführung	AS	Angebot	Entwicklung ggü. 2016
80.226	Heiden–Heerbrugg	2	Stundentakt 6-20 Uhr. 1-2 Zusatzkurse in HVZ morgens und abends	Angebot beibehalten. 1 zusätzliches Kurspaar morgens Heiden–Reute, falls Kennzahlen erfüllt werden können.
80.227	Heiden–Altstätten	0	6 Kurspaare Mo-Fr, 4 Kurspaare Sa/So	Neukonzeption mit attraktiveren Fahrplänen als Versuchsbetrieb.
80.228	PubliCar-Nachtbus Oberegg-Reute	0	Rufbus 20-24 Uhr	Angebot beibehalten.
80.229	Heiden–St. Anton–Trogen	0	4 Kurspaare, dazu einzelne Schülerkurse auf Teilstrecken	Angebot beibehalten.
80.230	Heiden–Trogen	2	Stundentakt bis 22 Uhr Zusatzkurse im Schülerverkehr	Ausbau um je 1-2 Kurspaaren aufgrund Drehung Knoten Heiden.
80.791	Urnäsch–Schwägalp	1	Stundentakt 07-19 Uhr mit Lücken in der Zwischensaison	Angebot beibehalten. Schliessung von Taktlücken oder geringfügige Verlängerung der Betriebszeiten in der Saison denkbar, wenn Kennzahlen erfüllt.
80.792	Nesslau–Schwägalp	1	Stundentakt 07-19 Uhr mit Lücken in der Zwischensaison	Angebot beibehalten. Schliessung von Taktlücken oder geringfügige Verlängerung der Betriebszeiten in der Saison denkbar, wenn Kennzahlen erfüllt.

Nr.	Linienführung	AS	Angebot	Entwicklung ggü. 2016
855 (N)	St.Gallen–Teufen–Gais (-Appenzell) Nachtbus	3	2 Kurse in Lastrichtung	Angebot beibehalten.
859 (N)	St.Gallen–Speicher– Trogen Nachtbus	3	2 Kurspaare (auf Bergfahrt via St.Georgen)	Angebot beibehalten.
80.120 (N)	Engelburg–St.Gallen– Eggersriet–Heiden	3	2 Kurspaare	Angebot beibehalten.
80.121 (N)	St.Gallen–Rehetobel– Heiden	3	1 Kurs in Lastrichtung	Angebot beibehalten.
80.151 (N)	St.Gallen–Gossau– Herisau–Abtwil	3	1.5 Kurspaare im Abschnitt AR	Angebot beibehalten.

Alle aufgeführten Ausbauten können nur erfolgen, wenn die Kennzahlen der Linie auch nach erfolgtem Ausbau eingehalten werden können. Der definitive Entscheid ist somit erst auf Basis von Richtofferten möglich.

Der Vermerk „Angebot beibehalten“ bedeutet, dass Zeit- und Taktrahmen der Linie gleichbleiben. Abweichungen von 1-2 Kurspaaren gegenüber dem Fahrplan 2016, sofern betrieblich begründet, sind grundsätzlich möglich, sofern dadurch die Funktion der jeweiligen Linie nicht beeinträchtigt wird. Massgebliche Aus- und Abbauten, auch innerhalb der jeweils zugeordneten Angebotsstufe, sind zu vermeiden. Falls solche geplant sind, ist das in diesem Konzept festgehalten.

5.5.3 Änderungen auf der Zeitachse

Die meisten Änderungen werden auf Dezember 2019 (Einführung DML und 4-Zugs-Konzept) oder Dezember 2021 (Startkonzept Phase 2 DML) umgesetzt. Einzelne Änderungen sind auch in anderen Jahren denkbar. Die folgende Tabelle zeigt die Änderungen aus obiger Tabelle in chronologischer Reihenfolge.

Zeitpunkt	Linie	Was
Dez 2018	855/859	Einführung DML (Startkonzept Phase 1), ¼-h-Takt Trogen–Teufen, asymmetrische Fahrlage
	856/8	Anpassung im Minutenbereich an Fahrpläne SBB/Thurbo und DML
	857	Drehung um 30 Minuten
	80.12x	Anpassung an neue FV-Fahrlagen, keine Änderungen am Mengengerüst
	80.180	Anpassung der Fahrlage an FV St.Gallen bzw. neuen Bushof
	80.183	Prüfen eines neuen Konzeptes für das Abendangebot
	80.22x	Neukonzeption Vorderland (Variante 2019-2021)
Dez 2021	857/858	Anpassung Fahrzeiten an zusätzliches Bahnangebot SG-St. Margrethen
	855/859 ¹	Einführung Startkonzept Phase 2 DML (symmetrische Fahrlage SG–Appenzell)
	856 ¹	Anpassung an Startkonzept Phase 2 DML (im Minutenbereich)
	80.180 ¹	Verkürzung auf Herisau–Hundwil–Lustmühle, Ausbau Halbstundentakt
Ohne Termin ²	80.171	Ausbau beider Linienäste auf je 8 Kurspaare
	80.226	Einführung einzelner Zusatzkurspaare in HVZ
	80.230	Einführung Halbstundentakt in HVZ
¹ Die Umsetzung dieser Änderungen ist vom Startkonzept Phase 2 DML abhängig; wird das Konzept erst später in Betrieb genommen, verschieben sich die nächsten Schritte entsprechend.		
² Diese Ausbauten können je nach Bedarf umgesetzt werden. Es gibt keine zwingende Abhängigkeit.		

6. Aktuelle Herausforderungen

6.1 Bund

6.1.1 Finanzielle Entwicklung Abgeltung

Der Bundesrat hat im November 2015 einen Grundsatzentscheid für einen Verpflichtungskredit im RPV für die Jahre 2018 bis 2021 gefällt. Dieser Verpflichtungskredit beläuft sich für die Jahre 2018 bis 2021 auf insgesamt 3'970 Mio. Franken und wurde den eidgenössischen Räten als Bundesbeschluss unterbreitet. Er teilt sich nach aktuellem Stand wie folgt auf die Jahre 2018-2021 auf:

2017 (Basis)	951.1 Mio. Franken	
2018	949.4 Mio. Franken	-0.2%
2019	968.4 Mio. Franken	+2.0%
2020	1014.4 Mio. Franken	+4.8%
2021	1027.4 Mio. Franken	+1.3%

Die Einführung eines Verpflichtungskredits über vier Jahre anstelle des vorgesehenen Zahlungsrahmens macht Sinn. Das finanzielle Engagement des Bundes wird dadurch verbindlicher, weil die Mittel nicht mehr im jährlich wiederkehrenden Budgetprozess festgelegt werden. Für Appenzell Ausserrhoden wichtig ist, dass wegen der Angebotsausbauten im Rahmen der DML der Appenzeller Bahnen und der neuen Fahrzeuge die Kantonsquote für die Jahre ab 2018 entsprechend erhöht wird. Diese Erhöhung steht im Gegensatz zur aktuellen Planung des Bundes, die zusätzliche Bundesmittel in beschränktem Ausmass erst ab 2019 (+2%) resp. erst ab 2020 (+4.8%) vorsieht. Es ist deshalb wegen dem absehbaren gesamtschweizerischen Mehrbedarf von Bedeutung, dass der Verpflichtungskredit wie von der Konferenz der kantonalen öV-Direktorinnen und Direktoren (KöV) vorgeschlagen um 134 Mio. Franken erhöht wird und ein grosser Teil davon in den Jahren 2018 und 2019 zur Verfügung steht. Auf politischer Ebene wird sich Appenzell Ausserrhoden zusammen mit anderen Kantonen im Rahmen der parlamentarischen Beratung in Abstimmung mit der Konferenz der KöV deshalb dafür einsetzen, dass der Verpflichtungskredit zur Abgeltung der Leistungen im RPV für die Jahre 2018-2021 aufgestockt wird. Damit wäre gewährleistet, dass die notwendigen Mittel für die Angebotsausbauten und Investitionsfolgekosten auch für diese Jahre vorhanden sind. Sonst würde es passieren, dass Kantone wie Appenzell Ausserrhoden auf den geplanten Ausbau verzichten oder auch den Bundesanteil übernehmen müssten.

Da das Projekt DML sowie die Fahrzeugbeschaffungen vom Bund mitgetragen werden, setzt der Kanton bei der Berechnung des Finanzbedarfs trotz der grossen Unsicherheiten eine entsprechende Erhöhung der Kantonsquote bereits in den Jahren 2018 und 2019 voraus (Kapitel 8.1).

6.1.2 RPV-Reform

Im regionalen Personenverkehr (RPV) finanzieren die Passagiere heute knapp 50 Prozent der Kosten, die anderen 50 Prozent bezahlen Bund und Kantone als Besteller der RPV-Angebote.

In den letzten Jahren hat sich gezeigt, dass beim Bestellverfahren ein gewisser Reformbedarf besteht. Das Bundesamt für Verkehr hat deshalb im Jahr 2014 eine Expertengruppe eingesetzt, die das Bestellverfahren im RPV überprüft und mit Bericht vom November 2015 erste Reformideen vorgelegt hat. Insbesondere wurde hinterfragt, ob die Kompetenzen zwischen Bund und Kantonen heute richtig und zielführend aufgeteilt sind. Dies-

bezüglich wurden erste Vorschläge gemacht. Ausserdem wurde aufgezeigt, dass weitere Anreize für unternehmerisches Handeln und für Effizienzsteigerungen notwendig sind.

Der Bundesrat hat Ende Juni 2016 das UVEK beauftragt, bis spätestens Ende 2018 eine Vernehmlassungsvorlage für eine Reform des RPV auszuarbeiten. Die Vorlage wird dabei durch Bund und Kantone in Zusammenarbeit mit den Transportunternehmen erarbeitet.

Von Bedeutung für die kleineren Kantone ist dabei, dass sie angemessen in den Prozess einbezogen werden. Diesem Umstand wurde mit Einbezug des Kantons Appenzell Ausserrhoden in das Projekt Rechnung getragen. Denn mögliche Kompetenzverschiebungen zwischen Bund und Kantonen haben sehr schnell Auswirkungen auf die kleineren Kantone, die mit geringen personellen Ressourcen das gesamte Spektrum des öffentlichen Verkehrs bearbeiten. Die kantonsübergreifende Zusammenarbeit zwischen den Kantonen und den Transportunternehmen wird dabei weiter an Bedeutung gewinnen (siehe Kapitel 0).

6.1.3 Qualitätsmesssystem (QMS RPV CH)

Dem Bund wurde in Artikel 9 der Verordnung über die Abgeltung des regionalen Personenverkehrs (SR 745.16; abgekürzt ARPV) die Aufgabe übertragen, gemeinsam mit den Kantonen und TU ein System zur Messung der Qualität (QMS) von Angeboten und Leistungen der TU aufzubauen. Die Qualitätsmessung wird durch den Bund finanziert. Ausgenommen sind Messungen im Ortsverkehr, die bei Bedarf durch die jeweiligen Kantone oder Gemeinden zu übernehmen sind.

Das QMS umfasst automatisierte Pünktlichkeitsmessungen sowie Beurteilungen durch TU-unabhängige Testpersonen, die Qualitätskriterien wie Sauberkeit oder Schadensfreiheit von Bussen und Zügen überprüfen und bewerten. Diese sogenannten objektiven Qualitätsmessungen werden ergänzt durch subjektive Kundenzufriedenheitsmessungen, wie sie im Gebiet des Tarifverbundes Ostwind bereits in den Jahren 2005, 2008, 2011 und 2014 durchgeführt wurden.

Für Bund und Kantone eröffnet die schweizweite Qualitätsmessung u.a. folgende Chancen:

- Einheitliches System zur Messung der Qualität (analog subjektive Messung KUZU, die auch nicht für jeden einzelnen Kanton nach unterschiedlichen Systemen erhoben wird)
- Grundlage für gezielte Verbesserungen der Qualität bei Bus und Bahn
- Grundlage für Zielvereinbarungen, Ausschreibungen und Bonus-Malus Systeme
- Wegfall der verschiedenen Qualitätsberichte der einzelnen TU mit unterschiedlichen Bewertungen und Gewichtungen

Appenzell Ausserrhoden profitiert vom QMS RPV im Bereich der Kosten- und Qualitätsvergleiche zwischen den TU (siehe Kapitel 6.3.1). So kann das Instrument erstmals für die Zielvereinbarung mit Postauto (siehe Kapitel 6.3.2) zur Anwendung kommen. Ausserdem werden die jährlich zu erstellenden Qualitätsberichte der TU wertvolle Hinweise geben, in welchen Bereichen Handlungsbedarf zur Verbesserung der Qualität besteht.

Als oberstes Gremium befasst sich der Tarifverbundrat mit der mittel- und langfristigen Weiterentwicklung des Tarifverbundes. Um die Geschäfte für den TVR vorzubereiten, haben sich die Kantone im Bestellerausschuss (neu Fachausschuss RÖV) zusammengeschlossen.

Die finanzielle Entwicklung zeigt steigende Umsätze. So sind die Verkäufe im Jahr 2015 gegenüber 2014 um rund 4 Prozent oder 6,4 Mio. Franken gestiegen. Der Gesamtumsatz betrug für das Jahr 2015 rund 142 Mio. Franken. Davon beträgt der Anteil der Einzelfahrauseise rund 86 Mio. Franken und derjenige der Abos rund 56 Mio. Franken. Grund für die Umsatzzunahme ist die Einführung der S-Bahn auf Dezember 2013. Allerdings blieb die Zunahme unter den Erwartungen, was eine Korrektur der Prognosen für die Periode 2016 und 2017 erforderlich machte. Das bedeutet, dass die Transportunternehmen weniger Erlöse in die Offerten einrechnen können und damit die Abgeltungen steigen. Trotzdem ist es gelungen, die Abgeltungen für Appenzell Ausser-rhoden stabil zu halten (siehe Kapitel 8.3). Sollte die Entwicklung weiterhin schleppend sein, wirkt sich dies ab 2018 aber negativ auf den Finanzbedarf aus. Auswirkungen auf der Kostenseite wie zum Beispiel Investitionen in neues Rollmaterial (siehe Kapitel 7.2.1) haben aber je nach Beteiligung an der Linie grösseren Einfluss auf die Abgeltungen und damit auf den Finanzbedarf des Kantons.

Im Bereich des Tarifsortiments wird seit Dezember 2014 eine 9-Uhr-Tageskarte zum attraktiven Preis von Fr. 20 (Basis Halbtax) angeboten. Mit dieser Tageskarte können alle Bahnen und Busse des öffentlichen Verkehrs im Ostwind-Gebiet benutzt werden. Ausserdem haben die Ostschweizer Hoteliers eine Ostschweizer Gästekarte (abgekürzt Oskar) lanciert. Zielgruppe sind Geschäfts- und Freizeitreisende, die ab zwei Übernachtungen in einem Hotel diese Karte beziehen können. Der Fahrgast profitiert von der Benutzung der öffentlichen Verkehrsmittel im ganzen Ostwind-Gebiet und im Flexitax (Schaffhausen) sowie vom kostenlosen Zugang zu touristischen Attraktionen wie Bergbahnen, Schifffahrt, Museen und Schwimmbäder. Die Finanzierung erfolgt über die Benutzer, die Hoteliers und touristischen Leistungsträger sowie über Fördergelder der öffentlichen Hand.

Sowohl die 9-Uhr-Tageskarte als auch die Gästekarte sind aus touristischer Sicht wichtig für Appenzell Ausser-rhoden. Deshalb wird das interkantonale Projekt der Gästekarte über Mittel der neuen Regionalpolitik (NRP) aktiv unterstützt.

6.2.2 Projekte verstärkte Zusammenarbeit

Die Kantone und Transportunternehmen haben ihre Zusammenarbeit auf das Jahr 2012 verstärkt und über den Tarif hinaus auf weitere Themenfelder ausgeweitet. Einige konkrete Beispiele dazu:

- Verstärkte Zusammenarbeit im Bereich des Freizeitmarketings
- Weiterentwicklung der Qualitätsmessung
- Verstärkte Zusammenarbeit im Bereich der Sicherheit
- Durchführung der Kundenzufriedenheitsumfrage für das OTV-Gebiet
- Umsetzung der Dynamischen Fahrgastinformation für das Verbundgebiet

Die bisherigen Erfahrungen im Bereich der verstärkten Zusammenarbeit sind zweigeteilt. Einerseits konnten einige Projekte erfolgreich abgeschlossen werden. Andererseits zeigt sich, dass die Interessenlage zwischen den Transportunternehmen und den Kantonen je nach Projekt sehr unterschiedlich ist.

Die geschilderte Entwicklung führt dazu, dass immer weniger Projekte über die gemeinsame Plattform abgewickelt werden. Die Kantone werden deshalb die aktuelle Strategie überdenken.

6.3 Kanton Appenzell Ausserrhoden

6.3.1 Instrumente zur Beurteilung von Kosten und Qualität der TU

Mit einem Abgeltungsvolumen von jährlich wiederkehrend rund 20 Mio. Franken (Stand 2019, inklusive Bundesanteil) ist es wichtig, dass der Kanton auch über entsprechende Instrumente verfügt, mit denen Kosten und Qualität der TU überprüft werden können. Der Kanton Appenzell Ausserrhoden ist aber zu klein, um ein eigenständiges System aufzubauen. Erfahrungen zeigen, dass nur ein überkantonaler oder schweizweiter Vergleich Sinn macht. Auf diese Weise stehen genügend vergleichbare Linien und deren Daten zur Verfügung, welche einen aussagekräftigen Vergleich zwischen den TU im Sinne eines Benchmark ermöglichen.

Um die Daten über die Jahre erfassen und auswerten zu können, muss ein entsprechendes Kennzahlensystem vorhanden sein. Seit 2015 verfügt Appenzell Ausserrhoden über einheitlich erhobene Kennzahlen, die bis ins Jahr 2011 zurückreichen. Die Systematik ist dabei mit dem Kennzahlensystem des Bundes abgeglichen. Ausserdem hat Appenzell Ausserrhoden bei Linien, die mit dem Kanton St. Gallen gemeinsam bestellt werden, Einblick in ein Benchmarksystem. Dieses deckt einen grossen Teil der kantonalen Buslinien ab.

Wichtig ist, dass neben den Kosten auch die Qualität in die Beurteilung einfliesst. Nur so ist eine ganzheitliche Betrachtung gewährleistet. Mit der Kundenzufriedenheitsumfrage besteht ein entsprechendes Messinstrument, das seit 2005 im Ostwind eingesetzt wird. Als Grundlage für Vergleiche zwischen den TU ist die Messung der Kundenzufriedenheit aber weniger geeignet, da sie die subjektive Wahrnehmung des Kunden zeigt. Diese Wahrnehmung ist zum Beispiel betreffend Pünktlichkeit bei einem Pendler oder einem Freizeitreisenden sehr unterschiedlich ausgeprägt. Deshalb spielt das vom Bund aufgebaute Qualitätsmesssystem (siehe Kapitel 6.1.3) eine wichtige Rolle.

Wie in Kapitel 2 aufgezeigt, werden die Linien der TU ausserdem periodisch einer Erfolgskontrolle unterzogen. Massgebend sind dabei der Kostendeckungsgrad sowie die Nachfrage auf den einzelnen Linien. Dabei wird aber nicht wie beim Kennzahlensystem die Effizienz der Leistungen beurteilt, sondern die Effektivität (werden die richtigen Angebote bestellt).

6.3.2 Zielvereinbarungen

Gemäss den Artikeln 24-26 ARPV können Bund und Kantone mit den Transportunternehmen in mehrjährigen Zielvereinbarungen mittel- oder langfristige finanzielle und qualitative Ziele vereinbaren. Nach Artikel 25 ARPV muss in der Zielvereinbarung mindestens folgendes festgelegt werden:

- a. die Ziele, namentlich die Abgeltungs-, Angebots-, Kosten-, Ertrags- und Qualitätsziele;
- b. die Dauer der Zielvereinbarung;
- c. die Fälle, in welchen die Zielvereinbarung angepasst werden kann;
- d. Regelungen des Controllings sowie der Berichterstattung;
- e. Massnahmen für den Fall, dass die Ziele nicht erreicht werden.

Der Abschluss einer Zielvereinbarung macht Sinn, wenn die Auswertungen von Kosten und Qualität zeigen, dass ein entsprechender Handlungsbedarf besteht. Aufgrund von Kennzahlenvergleichen hat zum Beispiel der Kanton St. Gallen in den letzten Jahren einige Zielvereinbarungen abgeschlossen. Im Kanton Appenzell Ausserrhoden war das bis jetzt noch nicht der Fall.

Die Erfolgskontrolle (siehe Kapitel 2) und entsprechende Kennzahlenvergleiche (Instrumente siehe Kapitel 6.3.1) zeigen, dass bei den Postautolinien im Appenzellerland Handlungsbedarf besteht. So hat Appenzell

Ausserrhoden in Zusammenarbeit mit den Nachbarkantonen und dem Bund für die Jahre ab 2018 eine Zielvereinbarung mit Postauto abgeschlossen.

6.3.3 Ausschreibungen

Im Rahmen des zweiten Schritts der Bahnreform wurden auch die Ausschreibungen im regionalen Personenverkehr neu geregelt. Das Instrument der Ausschreibungsplanung wurde dabei neu eingeführt. Jeder Kanton erstellt gemäss Artikel 27 ARPV in Zusammenarbeit mit dem Bund eine eigene, kantonsbezogene Ausschreibungsplanung. Eine Ausschreibungsplanung muss unter anderem Auskunft über den geplanten Zeitpunkt der Ausschreibung oder über den Ausschreibungsgrund geben. Wenn ein bestehendes Verkehrsangebot ausgeschrieben wird, muss dieses spätestens zwölf Monate vor der Ausschreibung in die Ausschreibungsplanung aufgenommen werden.

Appenzell Ausserrhoden hat bisher noch keine Busleistungen ausgeschrieben. Die Erfahrungen zeigen, dass es bei bestehenden Linien aufgrund des grossen Aufwandes sinnvoll ist, nur ganze Linienbündel auszuschreiben. Ausserdem können solche Ausschreibungen nur auf den Ablauf der Konzessionsdauer gemacht werden, die bei den Buslinien in der Regel 10 Jahre beträgt.

Bei bestehenden Linien möchte Appenzell Ausserrhoden zuerst den Weg der Zielvereinbarung gehen. Dieses Vorgehen hat sich bewährt, da eine Ausschreibung erhebliche Ressourcen bindet und einige Risiken birgt. Zeigt sich aber, dass die in Kapitel 6.3.2 erwähnte Zielvereinbarung nicht eingehalten werden kann, besteht die Möglichkeit, die Leistungen mit Ablauf der Zielvereinbarung auszuschreiben.

Bei neuen Linien ist jeweils zu prüfen, ob die Linien auszuschreiben sind. Gemäss Artikel 27b ARPV kann aber auf eine Ausschreibung verzichtet werden, wenn in der Region nur ein Transportunternehmen mehrere miteinander verknüpfte Buslinien betreibt und sich das neue Verkehrsangebot so in das bestehende Netz einfügen lässt, dass sich betriebliche Synergien mit den bestehenden Linien ergeben.

Bei den in diesem Konzept vorgeschlagenen Angebotsänderungen kann somit auf eine Ausschreibung verzichtet werden. Eine Ausnahme ist die Linie 80.180 St.Gallen-Stein-Hundwil-Herisau. Sollte die Linienführung geändert werden (frühestens auf Dezember 2022 möglich), ist zu prüfen, ob eine Ausschreibung zielführend ist, da die Verknüpfung mit der Linie 80.182 entfällt und sich somit eine neue Ausgangslage ergibt.

6.3.4 Alternative Betriebsformen

Im Rahmen der Bahnreform 2 wurde auf Bundesebene beschlossen, bei regionalen Bahnlinien mit einem Kostendeckungsgrad von unter 30 Prozent eine Umstellung auf alternative Betriebsformen wie zum Beispiel auf Busse zu prüfen. Die Überprüfung erfolgt jeweils vor der Genehmigung der Beschaffung neuen Rollmaterials und vor dem Entscheid über grössere Infrastrukturinvestitionen. Eine Umstellung ist sinnvoll, wenn kundenfreundliche Alternativen vorhanden sind, die ein besseres Kosten-Nutzen-Verhältnis aufweisen. Bei der Überprüfung sollen gemäss Artikel 19 ARPV neben der Wirtschaftlichkeit insbesondere auch die Kosten und Erlöse der Infrastruktur der betreffenden Strecke, die Auslastung der Linie während den Hauptverkehrszeiten sowie die Auswirkung einer allfälligen Umstellung auf die Qualität der Erschliessung als Kriterien berücksichtigt werden.

Wirtschaftlichkeit und Nachfrage zeigen, dass folgende Bahnlinien vertieft zu prüfen sind:

Linie 1)	KDG Ziel	KDG IST 2015	erreicht	Einsteiger Ziel	Einsteiger Plan 2016	erreicht
856 Altstätten-Gais	30%	30%	Knapp, Tendenz sinkend	20	12	nein
857 Rorschach-Heiden	30%	31%	Knapp, Tendenz sinkend	20	18 3)	nein
858 Rheineck-Walzenhauen	30%	26%	nicht erreicht	20/ 8 2)	7	nein

1) Grundlage: Kennzahlen aus Offerten 2016 (Einsteiger im stärkst belasteten Querschnitt) und IST 2015 (KDG)

2) Wenn wie im öV-Konzept 2011-2016 aufgeführt Buskapazität hinterlegt wird, sind nur 8 Einsteiger notwendig

3) Wenn mit Einsteigern pro Kurs gerechnet wird, erreicht die Linie 857 mit 24 Einsteigern den Zielwert

Diese Linien werden gemeinsam mit dem Kanton St.Gallen bestellt. Die Tendenz zeigt in den letzten Jahren sinkende Kostendeckungsgrade (die teilweise unter der vom Bund geforderten Schwelle von 30% liegen) sowie eine Nachfrage, die unterhalb der Schwellenwerte liegt. Die Auswertung in Kapitel 2.3 zeigt, dass es mit der S81 und S82, die zwischen Herisau und St.Gallen verkehren, zwei weitere Bahnlinien gibt, die beim Kostendeckungsgrad ebenfalls kritische Werte aufweisen. Allerdings sind dies ergänzende Angebote, die mit Blick auf den Gesamtkorridor die Vorgaben des Bundes problemlos erfüllen. Ausserdem werden sich ab Dezember 2018 neue Durchmesserlinien ergeben.

Der Vergleich der erwähnten Linien mit der Buslinie 80.190 Teufen-Speicherschwendi und der S22 St.Gallen-Gais-Appenzell zeigen folgendes Bild:

Linie 1) 2)	856	857	858	80.190	855 (S22)
Kosten pro km	14.06	26.03	21.90	6.61	15.20
Abgeltung pro Einsteiger	5.50	4.65	4.51	2.91	1.97
Kostendeckungsgrad	30%	31%	26%	53%	57%

1) Grundlage: Kennzahlen aus Offerten 2016 und IST 2015

2) Nur Kennzahlen Betrieb (Infrastruktur wird ab 2016 vom Bund finanziert – Kantone beteiligen sich indirekt über pauschale Beiträge in den BIF)

Es ist klar, dass die Kostenstruktur der Bahnen nicht mit derjenigen der Busse vergleichbar ist. So machen die Rollmaterialkosten und die Trassengebühren bei den Bahnen zwischen 50% und 60% der Kosten aus. Der Vergleich zwischen Bahn und Bus soll jedoch aufzeigen, dass die Kostenunterschiede gross sind und deshalb eine Überprüfung dort zu rechtfertigen ist, wo Kostendeckungsgrad und Nachfrage tief sind. Unbestritten ist aber auch, dass die Bahn aus Kundensicht Vorteile in der Qualität aufweist, insbesondere bei längeren Reisezeiten oder bei Linien mit zum Teil schwierigen Strassenverhältnissen.

Fazit: Aufgrund der geschilderten Entwicklung soll gemeinsam mit dem Kanton St.Gallen und dem Bundesamt für Verkehr eine Studie (Kosten-Nutzen-Betrachtung) ausgelöst werden, um in Zusammenarbeit mit der AB das zukünftige Betriebskonzept der Linien 856, 857 und 858 ergebnisoffen und unter Berücksichtigung von verschiedenen Varianten (alternative Betriebsformen usw.) vertieft zu prüfen. Als Kriterien zu berücksichtigen sind wie eingangs erwähnt neben der Wirtschaftlichkeit und Qualität auch die Auslastung der Linien während den Hauptverkehrszeiten sowie zusätzlich die volkswirtschaftliche Bedeutung (z.B. Tourismus, historische Bedeutung etc.).

Im Rahmen der Studie ist zudem zu überprüfen, ob sich bei einer Umstellung auf alternative Betriebsformen auch angebotsseitig neue Perspektiven für die Erschliessung mit dem öffentlichen Verkehr ergeben (vgl. Kapitel 5.2.4). Ausserdem ist für die kommenden Jahre aufzuzeigen, welche grösseren Investitionen in die Infra-

strukturanstehen und auf welchen Linien Ersatzbeschaffungen von Fahrzeugen anstehen. Abgeleitet daraus ist aufzuzeigen wie sich diese Investitionen auf die Kostenentwicklung der einzelnen Linien im Vergleich zu alternativen Betriebsformen auswirken.

6.3.5 Verstärkter Einbezug der Gemeinden

Die politischen Gemeinden werden bei Fahrplanänderungen jeweils über Vernehmlassungen in die Entscheidungen miteinbezogen. Einen regelmässigen Austausch über die Entwicklung im öffentlichen Verkehr in den einzelnen Regionen gibt es nicht.

Die Ausführungen zur Angebotsentwicklung 2018-2022 zeigen, dass in den nächsten Jahren einige Herausforderungen auf den Kanton zukommen. Da die Gemeinden unmittelbar betroffen sind und über den Gemeindeverteilungsschlüssel auch die Hälfte der Kosten für den Betrieb und Ausbau des öffentlichen Verkehrs tragen, macht ein stärkerer Einbezug Sinn. Vorgeschlagen wird aufgrund der Verkehrsräume die Bildung von drei regionalen öV-Regionalgruppen, eine für das Vorderland mit Zentrum Heiden, eine für das Mittelland und eine für das Hinterland mit Zentrum Herisau. Diese Regionalgruppen werden bei Bedarf, mindestens aber einmal jährlich, einberufen. Nebst den öV-Verantwortlichen der Gemeinden und Vertreter der Nachbarkantone können je nach Fragestellung externe Personen oder Vertreter der Transportunternehmen beigezogen werden.

Mit Einführung der öV-Regionalgruppen ist zu prüfen, ob die Verkehrskommission in der heutigen Form noch Sinn macht, oder ob diese nur noch bei Bedarf einzuberufen ist.

7. Infrastruktur

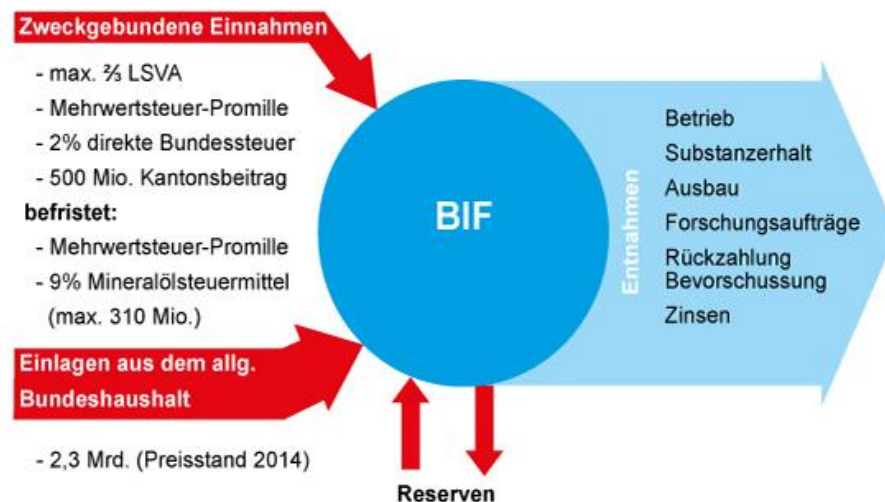
7.1 Finanzierung

7.1.1 Finanzierung und Ausbau der Bahninfrastruktur (FABI)

Das Schweizer Stimmvolk hat am 9. Februar 2014 mit 62 Prozent Ja-Stimmen der Vorlage zu Finanzierung und Ausbau der Bahninfrastruktur (FABI) zugestimmt. Mit dieser Zustimmung wurde von Volk und Ständen auf Verfassungsstufe ein neuer unbefristeter Bahninfrastrukturfonds (BIF) verankert. So wird ab dem Jahr 2016 die gesamte Infrastrukturfinanzierung, d.h. Substanzerhalt, Betrieb und Ausbau, aus dem BIF bezahlt.

Damit ist die langfristige Entwicklung des Bahnangebotes gesichert. Die Konkretisierung und Umsetzung läuft über das strategische Entwicklungsprogramm Bahninfrastruktur (STEP). Im Rahmen von STEP sind für die Zeit bis 2050 Massnahmen und Projekte im Umfang von insgesamt rund 40 Milliarden Franken vorgesehen. Über die einzelnen Ausbauschnitte entscheidet jeweils das Parlament. Der erste Ausbauschnitt im Umfang von rund 6,4 Milliarden Franken wurde verabschiedet und soll bis 2025 realisiert werden. Der zweite Ausbauschnitt auf 2030 wird im Moment in den Planungsregionen mit den Kantonen konkretisiert. Die Botschaft soll im Jahr 2018 dem Parlament vorgelegt werden.

Die Kantone beteiligen sich an der Eisenbahninfrastrukturfinanzierung mit einem jährlichen Pauschalbeitrag von 500 Mio. Franken. Das sind 200 Mio. Franken mehr als bisher. Dieser Betrag ergibt sich dadurch, dass die Kantone einerseits 500 Mio. Franken in den BIF einzahlen, gleichzeitig jedoch um 300 Mio. Franken entlastet werden, da der Bund mit dem BIF die Finanzierung der Infrastrukturkosten der Privatbahnen vollständig von den Kantonen übernimmt. Sowohl die Finanzierung wie auch der Ausbau der Bahninfrastruktur wurden damit neu geregelt. Zusammenfassend erfolgt die Finanzierung über den BIF wie folgt:



Funktionsweise des Bahn-Infrastruktur-Fonds BIF. (Quelle: BAV).

Die Einlage von Appenzell Ausserrhoden in den BIF beträgt für die Jahre 2016 und 2017 rund 4,1 Mio. Franken pro Jahr. Berechnungsgrundlage für die Anteile der Kantone bilden die von Bund und Kanton gemeinsam bestellten Personen- und Zugkilometer im regionalen Personenverkehr (RPV).

7.1.2 Finanzierung über Leistungsvereinbarung 2017-2020

Die Finanzierung von Betrieb- und Substanzerhalt wird mit den TU wie bisher über einen jeweils vierjährigen Zahlungsrahmen und Leistungsvereinbarungen geregelt. Für Appenzell Ausserrhoden relevant sind die Vereinbarungen mit den Appenzellerbahnen (AB) und der Schweizerischen Südostbahn (SOB). Die Leistungsvereinbarungen (LV) für die Jahre 2017-2020 werden wegen der in Kapitel 7.1.1 erwähnten Änderungen aber nur noch zwischen dem Bund und der betroffenen Bahn abgeschlossen und auch vollumfänglich durch den Bund finanziert.

Die Kantone sind nicht mehr Vertragspartner und leisten keine direkten Beiträge mehr, sondern beteiligen sich über den erwähnten Pauschalbeitrag in den BIF.

7.1.3 Ausbau über die Agglomerationsprogramme

Der Infrastrukturfonds stellt seit 2008 Finanzmittel für die Agglomerationsprogramme zur Verfügung. Für Appenzell Ausserrhoden relevant ist das Projekt DML, das Aufnahme in das Agglomerationsprogramm der 1. Generation gefunden hat und Mittel aus dem Infrastrukturfonds erhält. Der Bundesanteil beträgt je nach Projekt zwischen 30 und 50 Prozent.

Am 5. Juni 2016 haben Volk- und Stände die Initiative für eine „faire Verkehrsfinanzierung“ abgelehnt. Damit kann der Infrastrukturfonds (IF) zum Nationalstrassen- und Agglomerationsverkehrs-Fonds (NAF) weiterentwickelt werden. Die noch vorhandenen Mittel im IF sollen anteilmässig in den NAF und die Spezialfinanzierung Strassenverkehr (SFSV) überwiesen werden. Während dem der BIF für die Finanzierung der Eisenbahninfrastruktur geschaffen wurde, ist der NAF für die Strasseninfrastruktur bestimmt. Wie die Agglomerationsprogramme der 3. Generation im Detail finanziert werden, ist zurzeit allerdings noch offen. Das hängt vom anstehenden Gesetzgebungsverfahren zum NAF ab.

Die entsprechenden Projekte der 3. Generation wurden vor kurzem beim Bund eingereicht. Die Freigabe der Bundesmittel ist nach Bewertung durch den Bund ab 2019 geplant. Grösstes Projekt für Appenzell Ausserrhoden ist diesbezüglich die Arealentwicklung des Bahnhofes Herisau unter Federführung der Gemeinde Herisau.

7.2 Bahn

7.2.1 Durchmesserlinie der Appenzellerbahnen

Das Projekt für die DML wurde in den Jahren 2009 und 2011 eingereicht. Die politischen Beschlüsse im Kantonsrat von Appenzell Ausserrhoden und St.Gallen sowie an der Landsgemeinde von Appenzell Innerrhoden fielen in den Jahren 2012 und 2013. Die notwendigen Infrastrukturmassnahmen kosten rund 90 Mio. Franken. Der Ausbau wird über Gelder aus dem Infrastrukturfonds (Kapitel 7.1.3) und der Leistungsvereinbarung (Ziffer 7.1.2) finanziert. Appenzell Ausserrhoden trägt gemäss Kantonratsbeschluss vom November 2012 einen Anteil von 23,492 Mio. Franken.

Der Erhalt der Plangenehmigungsverfügung des Bundes vom 23. November 2015 war ein wichtiger Meilenstein im Projekt. Die Inbetriebnahme der DML wird dadurch mit Stand heute auf den Fahrplanwechsel Ende 2018 erfolgen.

Um das Angebot ausbauen zu können (siehe Kapitel 5.2.1), sind Infrastrukturmassnahmen auf den Linien St. Gallen–Trognen und St.Gallen–Gais–Appenzell notwendig. Das grösste Teilprojekt ist der Ruckhaldentunnel, der dank dem Wegfall der Zahnradstrecke die notwendige Fahrzeitverkürzung für die Einführung des Viertelstundentaktes zwischen Trognen und Teufen ermöglicht. Der Durchstich wird im Sommer 2017 erfolgen. Der

AB-Bahnhof St.Gallen erhält eine durchgehende Doppelspur und die beiden heute getrennten Linien werden verbunden.

Beim Teilprojekt Güterbahnhof wird nun definitiv die Variante Nord projektiert. Dies geschieht in Zusammenarbeit mit der SBB. Da die Planung viele Teilprojekte beinhaltet, kann die Halte- und Kreuzungsstelle Güterbahnhof nicht auf den Zeitpunkt der Inbetriebnahme der Neubaustrecke fertiggestellt werden. Deshalb gilt voraussichtlich bis 2021 wie bereits erwähnt ein Übergangsfahrplan. Die Ortsdurchfahrt Teufen wird in den Jahren 2020 und 2021 realisiert.

Neben der bereits in Kapitel 5.2 erwähnten Rollmaterialbeschaffung ist geplant, im Jahr 2019 für die Revision der Züge in Appenzell ein neues Instandhaltungszentrum in Betrieb zu nehmen und die Werkstätte im Speicher für den kleinen Unterhalt auszubauen. Geschlossen werden dafür die Werkstätte in Gais und Herisau.

Die Finanzierungsvereinbarung für den Ausbau der Infrastruktur wurde im Frühling 2016 von allen Vertragspartnern unterzeichnet. Die aktuellen Kostenschätzungen (Stand Finanzierungsvereinbarung) bewegen sich im Rahmen der gesprochenen Kredite zuzüglich Teuerung. Für den Kanton ergeben sich mit Blick auf die Finanzierung der Infrastruktur und den nachfolgenden Betrieb folgende zwei Herausforderungen:

- Bei der Infrastruktur beinhaltet vor allem der Ruckhaldentunnel ein gewisses Kostenrisiko. Insbesondere gibt es geologische Unabwägbarkeiten, die im Voraus nicht absehbar sind. Da der Bundesbeitrag über den Infrastrukturfonds plafoniert ist, müssten allfällige Mehrkosten durch die Kantone getragen werden. Appenzell Ausserrhoden trägt dabei prozentual den grössten Anteil.
- Die DML führt auf Grundlage der politischen Beschlüsse zu einem Angebotsausbau, der ab 2019 zu jährlich wiederkehrenden Kosten für den Betrieb führt. Ausserdem fallen Investitionsfolgekosten für die Beschaffung des neuen Rollmaterials und den Bau des Instandhaltungszentrums in Appenzell an. Eine Kumulation in den Jahren 2018 und 2019 ergibt sich, da zeitgleich mit den Tangofahrzeugen für die DML auch fünf neue Triebzüge für die Linie Gossau-Appenzell-Wasserauen beschafft werden. Da mit der Einführung der DML dank dem Wegfall der Zahnradstrecke weniger Unterhaltskosten anfallen und dank besserer Fahrzeugumläufe Synergien erzielt werden, fallen die Kosten zum Angebotsausbau auf den ¼-Takt tiefer aus, als es sonst der Fall gewesen wäre.

Die Entwicklung der Kosten für Infrastruktur und Betrieb sind im Detail in den Kapiteln 8.2 und 8.3 aufgeführt.

7.3 Bus

7.3.1 Bushof und Bahnhofplatz Herisau

Der Bahnhof Herisau ist mit dem Zusammentreffen verschiedener Bahn- und Buslinien eine wichtige Drehscheibe des öffentlichen Verkehrs. In städtebaulicher Hinsicht ist das Areal des Bahnhofs schwach entwickelt. Auf Grundlage einer Vereinbarung vom Dezember 2012 wurde ein Entwicklungskonzept für die Arealentwicklung des Bahnhofes Herisau erarbeitet, das seit Dezember 2015 vorliegt. Teil dieses umfassenden Konzeptes betrifft den Umbau des Bahnhofes mit neuem Bahnhofplatz und behindertengerechtem Bushof. Konkret ist folgendes geplant:

- Verlegung und Neugestaltung des Bushofes mit acht Haltepunkten an einem neuen Mittelperron;
- Neukonzeption der Gleisanlagen der AB mit Ausweichstelle;
- Neubau Mittelperron AB mit Verlängerung der Personenunterführung Ost;
- Ausbau der Personenunterführung West;

- Platzgestaltung mit Taxiabstellplätzen und Kiss & Ride-Stellplätzen.

Mit diesem Projekt kann der Umstieg zwischen Bahn und Bus massgeblich verbessert werden. Auch die Zugänge für Fussgänger und Velofahrer werden deutlich attraktiver. Die geschätzten Kosten betragen rund 38 Mio. Franken (+/- 20 Prozent). Der Baubeginn ist auf das Jahr 2019 geplant.

Damit das Projekt umgesetzt werden kann, sind in einem nächsten Schritt die Kosten zu konkretisieren und die Finanzierung sicherzustellen. Da das Projekt im Agglomerationsprogramm 3. Generation enthalten ist, kann mit einer Unterstützung des Bundes gerechnet werden. Der Bundesanteil dürfte zwischen 30% und 40% liegen. Für das Projekt ist ein Beitrag des Kantons über Art. 7 des Gesetzes über die Förderung des öffentlichen Verkehrs (GöV, bGs 760.1) möglich. Die Höhe des Beitrages ist zwischen der Gemeinde Herisau und dem Kanton zu verhandeln. Im Sinne einer Grössenordnung ist im öV-Konzept (siehe Kapitel 8.2) sowie im Finanzplan 2018-2020 ein Beitrag des Kantons für den Teil Bushof inkl. Überdachung enthalten. Aufgrund der Beitragshöhe fällt die Zusicherung des Beitrages in die Kompetenz des Kantonsrates.

7.3.2 Bushof Heiden

Heiden ist der zentrale Verkehrsknotenpunkt im Appenzeller Vorderland. Zahlreiche Buslinien verbinden ab Heiden die umliegenden Gemeinden. Ausserdem hat Heiden mit der Linie 857 Rorschach-Heiden Anschluss an das Netz der SBB in Rorschach.

Die Halteorte von Bahn und Postauto befinden sich heute nicht am selben Ort. Das führt dazu, dass der öffentliche Verkehr in Heiden zwei Zentren hat, nämlich den Bahnhof und den Kirchplatz. Diese Situation ist für den Umstieg der Fahrgäste nicht optimal. Die AB haben deshalb anfangs 2014 in Abstimmung mit Postauto eine Vorstudie erarbeitet, die mögliche Lösungen am Bahnhof Heiden aufzeigt. Die wichtigsten Vorteile sind:

- Bahn und Postauto fahren ab Bahnhof Heiden. Der Umstieg Bahn/Bus wird damit massgeblich verbessert.
- Der öV-Knoten Heiden wird aufgewertet. Vom direkten Anschluss wird auch die Linie 857 Rorschach-Heiden profitieren.
- Der Kirchplatz wird frei für eine optimale Nutzung durch die Gemeinde Heiden.

Die Gesamtkosten betragen gemäss Vorstudie rund 3,4 Mio. Franken (+/-20%). Ins Gewicht fällt dabei die Dachkonstruktion für den Bushof mit rund 1,2 Mio. Franken. Wird das Projekt nicht umgesetzt, müssen aufgrund des Behindertengleichstellungsgesetzes mindestens die Perrons erhöht werden, was Kosten von rund 0,7 Mio. Franken auslöst.

Aktuell hat die Firma Metrohn eine Studie für die Linienführung der Busse innerhalb der Gemeinde Heiden erarbeitet. Als nächster Schritt ist unter dem Lead der Gemeinde Heiden das Projekt im Detail auszuarbeiten und die Finanzierung sicherzustellen. Diesbezüglich wäre ein Beitrag des Kantons über Art. 7 GöV grundsätzlich möglich.

7.3.3 Behindertengerechte Haltestellen

Das Behindertengleichstellungsgesetz des Bundes (BehiG), das am dem 1.1.2004 in Kraft getreten ist, verlangt, dass bis spätestens Ende 2023 auch die Bushaltestellen grundsätzlich den Bedürfnissen von alters- und behinderungsbedingt beeinträchtigten Menschen anzupassen sind. Durch die hindernisfreie Ausgestaltung von Bushaltestellen erhalten nicht nur gehbehinderte Personen die Möglichkeit, den Bus zu benutzen. Auch für Personen mit Kinderwagen, Rollgepäck etc. wird der Ein- und Ausstieg deutlich erleichtert, womit der Betriebsablauf optimiert werden kann.

Ein Teil der Bushaltestellen kann im Rahmen der ordentlichen Strassensanierung oder im Zuge von Drittprojekten bis 2023 mit geringem Aufwand und unter Nutzung von Synergien hindernisfrei ausgestaltet werden. Andernfalls sind die Haltestellen gemäss den gesetzlichen Vorgaben – sofern verhältnismässig – innert genannter Frist hindernisfrei anzupassen. Ob eine solche Anpassung verhältnismässig ist, hängt gemäss BehiG davon ab, ob der zu erwartende Nutzen für gehbehinderte Personen in einem angemessenen Verhältnis zum wirtschaftlichen Aufwand, zu den Anliegen des Umwelt-, Natur- und Heimatschutzes oder zu den Interessen der Verkehrs- und Betriebssicherheit steht.

Viele Bushaltestellen im Kanton sind aktuell noch nicht hindernisfrei ausgestaltet. Aktuell werden die Haltestellen vom Tiefbauamt systematisch erfasst. Bei dieser Bestandesaufnahme werden zum Beispiel die Art der Haltestelle, die Geometrie, die Höhe der Haltekante und das Umfeld der Haltestelle geprüft. Es werden aber auch Sicherheitsdefizite wie zum Beispiel ungenügende Sichtverhältnisse protokolliert.

Der Umbau der Haltestellen muss in Etappen erfolgen. Die Bedeutung der Haltestelle im Netz ist massgebend für die Priorisierung. Das bedeutet, dass gut frequentierte Haltestellen an zentraler Lage prioritär behandelt werden. Weitere Kriterien für die Bedeutung der Haltestelle im Netz sind:

- Haltestellen mit Umsteigemöglichkeiten;
- Haltestellen im Umfeld von Spitälern sowie Alters-, Pflege- und Behindertenheimen;
- Haltestellen bei öffentlichen Einrichtungen (Schulen, Gemeindehäuser etc.);
- Haltestellen bei Einkaufsmöglichkeiten;
- Haltestellen bei Sport- und Kulturstätten;
- Ist das Umfeld der Haltestelle behindertentauglich.

Von den als prioritär zu behandelnden Haltestellen wird eine Machbarkeitsstudie erstellt. Die Zuständigkeit liegt beim jeweiligen Strasseneigentümer. Als Bestandteil der Studie soll eine Grobkostenschätzung und allenfalls ein Kostenteiler erarbeitet werden. Der Entscheid – Umbau ja oder nein – wird anhand des Kosten-Nutzenverhältnisses gefällt. Die Kosten werden über die Strassengesetzgebung finanziert.

8. Kostenentwicklung und Finanzierung

8.1 Bemerkungen zum Vorgehen

Das Konzept ist so aufgebaut, dass sich die Kostenentwicklung und Finanzierung grundsätzlich aus den Bemerkungen in den vorangegangenen Kapiteln ableiten lässt. In den nachfolgenden Tabellen wird deshalb darauf verzichtet, nochmals auf die Details hinzuweisen. Stattdessen wird jeweils in den Tabellen (Spalte 2) auf die relevanten Kapitel verwiesen. So werden nachfolgend nur einleitende Bemerkungen gemacht und zusätzlich auf Grundlagen verwiesen, die bis anhin im Konzept noch nicht erwähnt wurden.

Die in den nachfolgenden Kapiteln aufgeführten Beiträge des Kantons sind entsprechend im Voranschlag 2017 resp. im Finanz- und Investitionsplan 2018-2021 enthalten.

8.2 Entwicklung der Kosten für den Erhalt und Ausbau der Infrastruktur

Die in Kapitel 5 aufgeführten grundsätzlichen Veränderungen bei der Finanzierung der Bahninfrastruktur führen dazu, dass sich die Kantone ab 2016 nur noch mit einem Pauschalbeitrag an den Infrastrukturkosten beteiligen. Dazu kommen Beiträge, die über andere Finanzierungsquellen mit Bundesbeteiligung geleistet werden. Darunter fallen die Beiträge an die DML (Kapitel 7.2.1), die über den Infrastrukturfonds laufen. Ausserdem hat der Kanton die Möglichkeit, sich über Art. 7 GöV an Infrastrukturausbauten (wie zum Beispiel in Herisau) zu beteiligen (Kapitel 7.3.1).

Für den Erhalt und Ausbau der Infrastruktur ist in den Jahren 2018 bis 2022 mit folgendem Mittelbedarf zu rechnen (Kantonsbeiträge inklusive Gemeindeanteile in 1'000 Franken):

Mittel für Infrastruktur	Kapitel	2017	2018	2019	2020	2021	2022
Bahninfrastrukturfonds 1)	7.1.1	4'100	3'836	3'900	4'000	4'100	4'200
DML AB 2)	7.2.1	3'293	2'576	644	182	352	25
Bushof Herisau 3)	7.3.1	0	0	1'100	1'100	0	0
Total Infrastruktur4) 5)		7'393	6'412	5'644	5'282	4'452	4'225

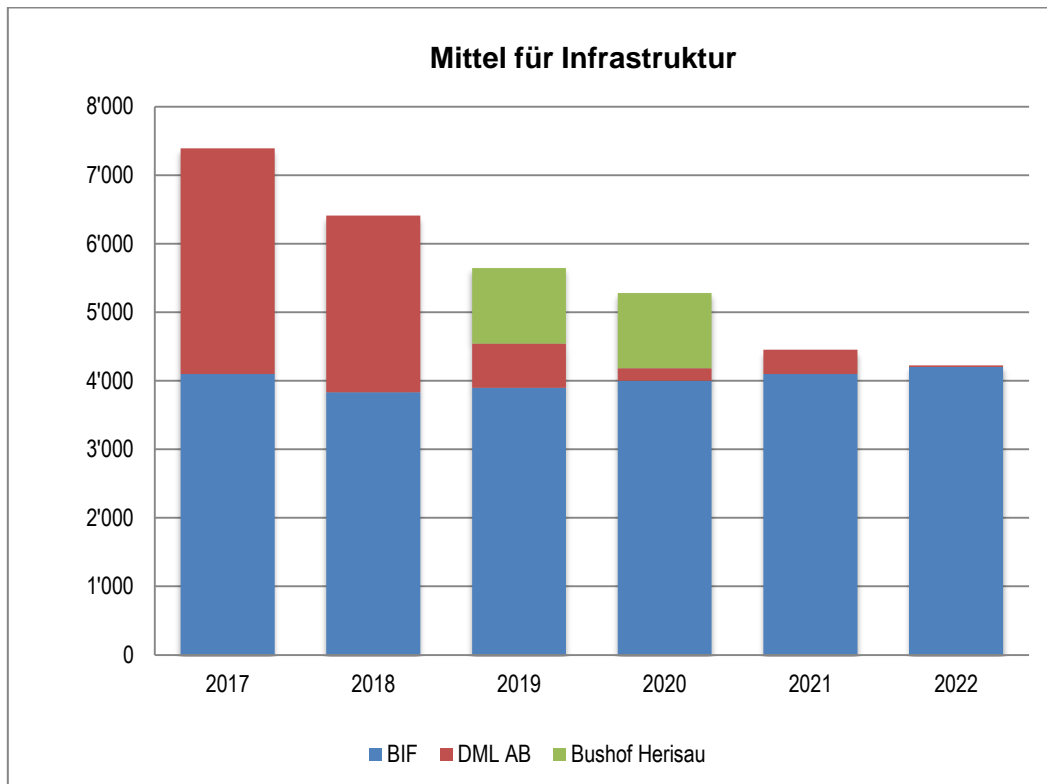
1) Beiträge BIF mit Anpassung an die Teuerung und Entwicklung Zugkilometer

2) bis Ende 2015 hat Appenzell Ausserrhoden 11,4 Mio. Franken (inkl. Gemeinden) an die DML geleistet

3) prov. Beitrag, nach Vorliegen Projekt definitivfestzulegen

4) Beitrag an Bushof Heiden noch offen

5) ohne Bundesbeiträge, die im Rahmen der LV 2017-2020 an SOB und AB geleistet werden (Kapitel 7.1.2)



Voraussichtlicher Finanzaufwand für die öV-Infrastruktur in CHF 1'000.

Bei der Infrastruktur zeigen sich über die Jahre 2017 bis 2022 rückläufige Beiträge. Dies deshalb, weil die Beiträge von Kanton und Gemeinden an die DML auslaufen. In den Jahren 2019 und 2020 wird diese Entwicklung etwas abgeschwächt, weil Beiträge an den Bushof Herisau geleistet werden. Zeitliche Verschiebungen beim Bahnhofprojekt Herisau sind allerdings nicht ausgeschlossen.

Die Zusammenstellung zeigt, dass die Beiträge grösseren Schwankungen unterworfen sind. Durchschnittlich über die Jahre 2017 bis 2022 sind es pro Jahr rund 6 Mio. Franken. Im Vergleich zum öV-Konzept 2011 bis 2016 liegen die Beiträge für die Periode 2017 bis 2022 etwa in gleicher Höhe. Allerdings sind die Beiträge nicht vergleichbar, weil sich die Kantone ab 2016 nicht mehr an den Leistungsvereinbarungen der Bahnen beteiligen, sondern Pauschalbeiträge in den BIF leisten. Für Appenzell Ausserrhoden entfallen somit die Darlehenszahlungen für Unterhalt und Erneuerung der Privatbahnen sowie die Abgeltungen für die Abschreibung der Bahninfrastruktur, wie sie im öV-Konzept 2011-2016 im Kapitel 7.1 zu finden sind.

8.3 Entwicklung der Kosten für die Abgeltung von Bahn und Bus

Um die Abgeltungsentwicklung der Bahn- und Busunternehmen für die Jahre 2018 bis 2022 abschätzen zu können, wurden die aktuellen Offerten (2017) sowie die Richtofferten der TU (2018-2021) und Mittelfristpläne beigezogen. Die Herausforderung bei der Kostenabschätzung liegt darin, dass sich ab dem Jahr 2019 einige Änderungen ergeben werden. So sind neben der Einführung der DML auf Dezember 2018 auch neue Liniendurchbindungen bei der S-Bahn St.Gallen zu berücksichtigen (Kapitel 5.1.2). Beide Änderungen führen zudem zu Neuberechnungen der interkantonalen Verteilschlüssel (IKV). Der IKV wird nach Streckenlänge und Haltestellenabfahrten berechnet. Auf diese Weise kann die Abgeltung bei kantonsüberschreitenden Linien auf die beteiligten Kantone zugeschrieben werden.

Die nachfolgende Tabelle zeigt unter Vorbehalt der erwähnten Unsicherheiten, dass die Kosten zwischen 2017 und 2022 um rund 3,8 Mio. Franken oder um rund 22% ansteigen werden. Im Einzelnen entwickelt sich die Abgeltung für die Jahre 2018 bis 2022 wie folgt (Bund, Kanton und Gemeinden in 1'000 Franken):

Entwicklung der Abgeltungskosten für die Jahre 2018-2022 (Basis 2017)							
	Kapitel	2017	2018	2019	2020	2021	2022
Abgeltung Bahnangebot 1)	5.5.2	10'985	12'609	13'601	13'394	13'444	13'587
Abgeltung Busangebot	5.5.2	5'711	5'775	5'734	5'784	5'834	5'889
Angebotsausbau Bahn 2)	5.5.3			800'	800'	800'	800'
Angebotsausbau Bus 3)	5.5.3		100'	200'	200'	200'	200'
Total Abgeltung 4)		16'696	18'484	20'335	20'178	20'278	20'476

1) ohne Abzug Darlehensrückzahlungen SOB und AB von jährlich wiederkehrend rund Fr. 300'000 (Beiträge von Jahr zu Jahr abnehmend)

2) ¼-Takt Teufen-Trogen in HVZ und durchgehender ¼-Takt St.Gallen-Herisau

3) kleinere Anpassungen

4) Tarifmassnahmen gemäss öV-Konzept 2011-2016 (S. 45) sind ab 2013 in der Abgeltung integriert

Der erwähnte Kostensprung findet je hälftig in den Jahren 2018 und 2019 statt. Bezogen auf das Jahr 2018 sind es zur Hauptsache die Investitionsfolgekosten, die sich durch die Erneuerung des Rollmaterials für die DML und für die Linie Gossau-Appenzell-Wasserauen ergeben. Dazu kommen im Jahr 2019 die Investitionsfolgekosten für das neue Instandhaltungszentrum in Appenzell sowie die Einführung des ¼-Taktes zu Hauptverkehrszeiten auf der Linie Teufen-St.Gallen-Trogen sowie des durchgehenden ¼-Taktes auf dem Streckenabschnitt zwischen Herisau und St.Gallen.

Die Modernisierung der Appenzeller Bahnen sowie die beiden Angebotsausbauten sind wichtige Anliegen, die im kantonalen Richtplan aufgeführt sind und die den Kanton als Wirtschaftsstandort und Lebensraum stärken und dem Tourismus neue Impulse geben.

8.4 Finanzierung der Gesamtkosten durch Bund, Kanton und Gemeinden

8.4.1 Kantonsquote

Ein wichtiger Parameter für die Finanzierung des Angebotes ist der Bundesanteil. Die Kantons- und Gemeindeanteile variieren je nach Anteil, den der Bund über die sogenannte Kantonsquote übernimmt.

Die Berechnung der Kantonsquote ab 2018 richtet sich nach dem Schreiben des BAV vom September 2016 (Basis Kantonsquote 2017 von 15,6 Mio. Fr.) sowie nach den Bemerkungen zum Verpflichtungskredit in Kapitel 6.1.1. Es wird für die nachfolgenden Berechnungen davon ausgegangen, dass der Bund seinen Anteil an den Investitionsfolgekosten der DML (Rollmaterial und neues Instandhaltungszentrum) und an den Kosten des Angebotsausbaus ebenfalls leistet. Allerdings kann zum heutigen Zeitpunkt nicht verlässlich gesagt werden, wie hoch die Kantonsquote in den Jahren ab 2018 sein wird, da die Höhe der Bundesmittel für 2018 und 2019 (und damit die Höhe der Kantonsquote) erst im Laufe des Jahres 2017 definitiv feststehen wird.

Unter Berücksichtigung dieser Unsicherheiten ergibt sich für Appenzell Ausserrhoden folgende Entwicklung der Kantonsquote (Basis 2017 in 1'000 Franken):

Jahr	Kantonsquote	Bemerkungen
2017	15'695	Ausgangslage gemäss Schreiben BAV vom September 2016

2018 1)	17'286	inkl. Kantonsquotenerhöhung für die Beschaffung von 5 Triebzügen auf der Linie Gossau-Wasserauen und von 11 Tangozügen für die DML (je 50 % 2018 und 2019)
2019 1)	18'942	inkl. Kantonsquotenerhöhung für die Beschaffung von 11 Tango (je 50 % 2018 und 2019) sowie für die Verdichtung zum ¼-Takt
2020 1)	19'036	+ 0.5% Teuerung (Annahme)
2021 1)	19'132	+ 0.5% Teuerung (Annahme)
2022 1)	19'228	+ 0.5% Teuerung (Annahme)

1) Kantonsquote ab 2018ff nicht gesichert (siehe Kapitel 6.1.1)

Vom Total, wie es in der Spalte „Kantonsquote“ aufgeführt ist, trägt der Bund einen Anteil von 52 % und Appenzell Ausserrhoden einen Anteil von 48 %.

8.4.2 Finanzierung Bund und Kanton

Die in den Kapiteln 8.2 und 8.3 aufgeführten Kosten für Abgeltung und Infrastruktur werden durch Bund und Kanton wie folgt finanziert (in 1'000 Franken):

Jahr	Bund 1) 2)		Kanton (inkl. Gemeinden)		Total
	Abgeltung	Angebot	Abgeltung	Angebot	
2017		8'132	8'564	7'393	15'957
2018		8'989	9'495	6'412	15'907
2019		9'850	10'485	5'644	16'129
2020		9'899	10'279	5'282	15'561
2021		9'948	10'330	4'452	14'782
2022		9'998	10'478	4'225	14'703

1) Bundesbeiträge an die Finanzierung der Infrastruktur erfolgen ab 2016 über den BIF

2) prov. Kantonsquote ab 2018 (siehe Kapitel 8.4.1)

3) kantonale Beiträge an die Infrastruktur (BIF, DML, GöV Art. 7) gemäss Zusammenstellung in Kapitel 8.2

4) Ohne Beiträge an das Rollmaterial gemäss Behindertengleichstellungsgesetz. Da diese Aufwände für die kommenden Jahre gering sind, wird auf eine separate Auflistung verzichtet.

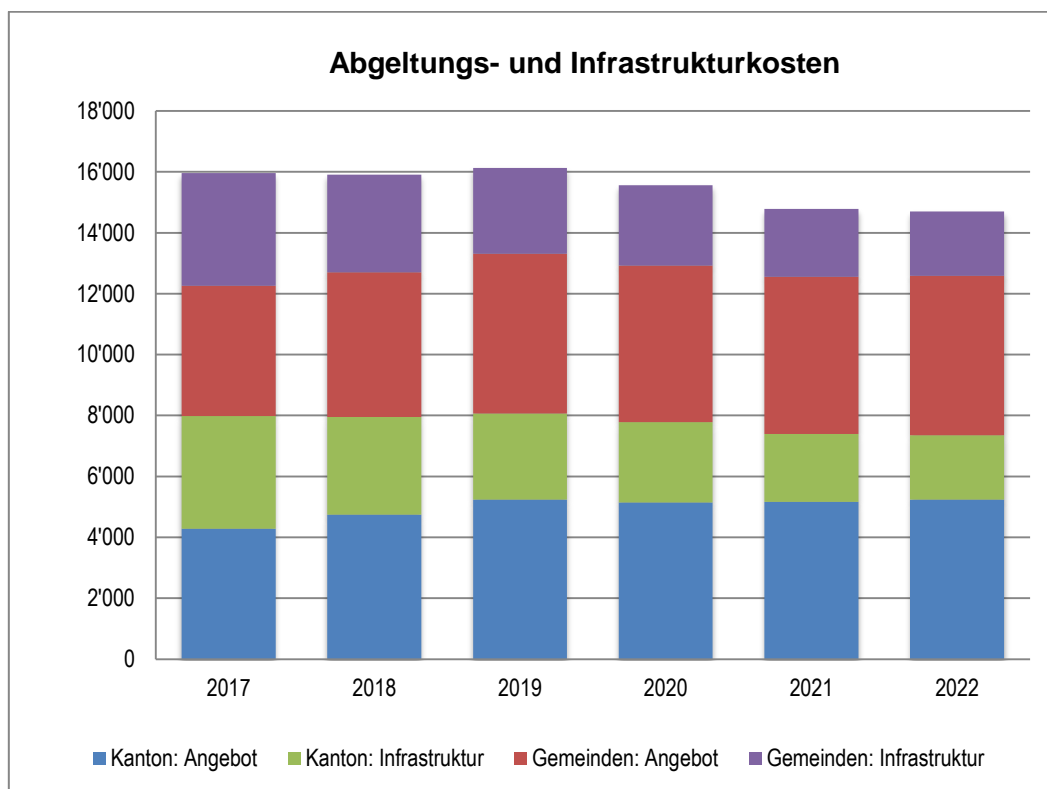
Bezogen auf das Angebot zeigt sich, dass Kanton und Gemeinden ab 2019 im Vergleich zu 2017 rund 2 Mio. Franken mehr finanzieren müssen. Der Bundesanteil steigt um rund 1,7 Mio. Franken. Voraussetzung ist, dass sich der Bund wie in Kapitel 8.4.1 erwähnt über die Kantonsquote an den Investitionsfolgekosten der neuen Fahrzeuge und dem neuen Instandhaltungszentrum sowie an den Kosten des Angebotsausbaus beteiligt. Wäre dies nicht der Fall müssten Kanton und Gemeinden in den Jahren ab 2018 auch den Bundesanteil übernehmen.

Bezogen auf die Infrastruktur läuft die Entwicklung wegen der rückläufigen Beiträge an die DML (Kapitel 8.2) in die entgegengesetzte Richtung. Das führt im Gesamttotal dazu, dass im Jahr 2019 mit rund 16,1 Mio. Franken die Belastung für Kanton und Gemeinden am grössten ist und in den Folgejahren wieder unter den Stand von 2017 (15,9 Mio. Franken) zurückfällt. Vorbehalten bleiben die im Bericht beschriebenen Unsicherheiten (Entwicklung Kantonsquote, Zeithorizont etc.).

8.4.3 Kantons- und Gemeindeanteile

Die Gesamtkosten (Abgeltung und Infrastruktur) werden gemäss GöV Art. 16 je zu 50 % zwischen dem Kanton und den Gemeinden aufgeteilt. Über die Jahre 2017 bis 2022 ergeben sich folgende Anteile (in 1'000 Franken):

Jahr	Kanton			Gemeinden		
	Angebot	Infrastruktur	Total	Angebot	Infrastruktur	Total
2017	4'282	3'697	7'979	4'282	3'697	7'979
2018	4'748	3'206	7'954	4'748	3'206	7'954
2019	5'243	2'822	8'065	5'243	2'822	8'065
2020	5'140	2'641	7'781	5'140	2'641	7'781
2021	5'165	2'226	7'391	5'165	2'226	7'391
2022	5'239	2'113	7'352	5'239	2'113	7'352



Voraussichtliche Abgeltungs- und Infrastrukturbeiträge des Kantons und der Gemeinden 2017-2022

Im Jahr 2016 betragen die Beiträge von Kanton und Gemeinden für Abgeltung und Infrastruktur je rund 8,5 Mio. Franken. Dieser Vergleich zeigt, dass die Beiträge in den Jahren 2017 bis 2022 tiefer liegen. Der Grund sind auch hier die Beiträge an die DML, an die Kanton und Gemeinden im Jahr 2016 je rund 2,6 Mio. Franken geleistet haben und die bis 2022 gegen Null sinken. Entscheidend für die zukünftige Belastung sind allerdings nicht die Einmalkosten (DML), sondern die jährlich wiederkehrenden Kosten für das Angebot, die für Kanton und Gemeinden ab 2019 um rund 2 Mio. Franken pro Jahr (oder rund 4 Mio. Franken pro Jahr, falls der Bund nicht mitfinanziert) ansteigen werden.

Für die einzelnen Gemeinden ergeben sich mit Bezug auf das Jahr 2019 (Einführung DML) folgende Beiträge:

Gemeinde	Verteilschlüssel Gemeindegemeindeanteile 1)	Total Gemeindeanteile 2019 Angebot	Total Gemeindeanteile 2019 2) Infrastruktur	Gesamttotal 2019
Bühler	4.28%	224'139	135'018	359'158
Gais	9.46%	495'932	298'040	793'971
Grub	2.01%	105'306	53'561	158'867
Heiden	5.97%	313'131	159'613	472'744
Herisau	24.22%	1'269'795	644'498	1'914'294
Hundwil	0.99%	52'167	26'903	79'070
Lutzenberg	1.98%	104'022	52'982	157'004
Rehetobel	3.17%	166'464	84'816	251'280
Reute	0.92%	48'443	24'613	73'056
Schönengrund	0.57%	29'872	15'274	45'147
Schwellbrunn	1.64%	85'896	44'210	130'105
Speicher	11.52%	604'011	325'457	929'468
Stein	1.52%	79'556	40'607	120'163
Teufen	12.68%	664'701	399'894	1'064'596
Trogen	4.72%	247'504	133'633	381'137
Urnäsch	4.65%	244'039	124'189	368'227
Wald	1.01%	53'147	27'081	80'228
Waldstatt	3.42%	179'412	91'183	270'595
Walzenhausen	2.73%	143'249	73'199	216'448
Wolfhalden	2.52%	132'213	67'229	199'442
Gemeinden total	100.00%	5'243'000	2'822'000	8'065'000

1) Verteilschlüssel Gemeindeanteile (Basis Fahrplan 2015)

2) DML-Beiträge (Anteil Gemeinden Fr. 322'000 für 2019) wurde mit speziellem Verteilschlüssel berechnet (RRB-2012-374)

Zu beachten ist, dass sich der Gemeindeverteilschlüssel auf das Jahr 2019 noch ändern wird. Insbesondere die Einführung des ¼-Taktes (DML und Herisau-St.Gallen) wird im Gemeindeverteilschlüssel zu Verschiebungen zulasten der Gemeinden Teufen und Herisau führen. Grund sind die Mehrabfahrten, die sich für die erwähnten Gemeinden durch diesen Angebotsausbau ergeben. Ausserdem steigt die Belastung der Gemeinden ab 2019 um rund 1 Mio. Franken, wenn der Bund seinen Anteil nicht mitfinanziert.

In dieser Tabelle ebenfalls enthalten sind die Beiträge an die DML. Dabei ist zu beachten, dass der Regierungsrat am 22. Februar 2011 (RRB-2011-81) beschlossen hat, die Investitionsbeiträge an die DML über eine Zeitdauer von 25 Jahren linear abzuschreiben. Damit fallen für Kanton und Gemeinden voraussichtlich ab 2020 jährlich wiederkehrende Abschreibungen von je rund 0,5 Mio. Franken an.

9. Fazit und Ausblick

In den Jahren 2018 bis 2022 wird der öffentliche Verkehr in Appenzell Ausserrhoden massgeblich ausgebaut und gleichzeitig steigt der Komfort für die Fahrgäste dank neuen Zügen und Infrastrukturausbauten. Zusammenfassend die wichtigsten Ausbauten und Erneuerungen, die zu diesem Quantensprung im öffentlichen Verkehr führen:

- Die Modernisierung der AB führt zu einem Erneuerungsschub für Appenzell Ausserrhoden. So sieht das neue Fahrplankonzept der DML Appenzell–St.Gallen–Trogen einen Halbstundentakt zwischen Appenzell–St.Gallen sowie einen Viertelstundentakt in den Hauptverkehrszeiten zwischen Trogen–St.Gallen–Teufen vor. Dank den Investitionen in die Infrastruktur und in moderne Züge kann das neue verbesserte Angebot wesentlich effizienter und mit mehr Komfort für die Reisenden geführt werden.
- Auf den Fahrplan 2019 wird zwischen Zürich–St.Gallen ein „Vierzugskonzept“ eingeführt. Dieses sieht je zwei „langsame“ und zwei „schnelle“ Fernverkehrszüge aus dem 00/30-Knoten in Zürich nach St.Gallen vor, wobei eines der schnellen Produkte vorerst nur zur HVZ verkehrt. Die schnellen Züge legen die Strecke mit Halt in Zürich Flughafen und Winterthur in rund 60 Minuten zurück. Die Fahrzeit für die langsamen Züge beträgt 75 Minuten mit Halt zusätzlich auch in Wil, Uzwil, Flawil und Gossau SG. Verbesserungen gibt es für die Anschlüsse von und nach Zürich auf der Linie 854 durch kürzere Umsteigezeiten in Gossau SG.
- Im S-Bahn-Verkehr ist auf der Achse Herisau–St.Gallen auf 2019 grundsätzlich ein integraler Viertelstundentakt vorgesehen. Damit werden neu von Montag bis Sonntag ganztags halbstündlich optimale Anschlüsse in Herisau von der AB Richtung St.Gallen und umgekehrt angeboten. Heute existieren diese Anschlüsse nur stündlich, ausser in der HVZ von Montag bis Freitag.
- Im Zuge dieser Veränderungen im Bahnverkehr werden auch die Buskonzepte überarbeitet und optimiert. Insbesondere im Raum Heiden kommt es zu grösseren Anpassungen.
- Grundlegend erneuert wird das Gebiet rund um den Bahnhof Herisau. Der Bahnhof Herisau ist mit dem Zusammentreffen verschiedener Bahn- und Buslinien eine wichtige Drehscheibe des öffentlichen Verkehrs. Teil des umfassenden Entwicklungskonzeptes betrifft den Umbau des Bahnhofes mit neuem Bahnhofplatz und behindertengerechtem Bushof.

Alle diese Ausbauten in den Bereichen Infrastruktur und Angebot führen in den nächsten Jahren zu einem steigenden Finanzierungsbedarf für den Kanton und die Gemeinden. Damit die Kosten nicht überborden, sind folgende Punkte von Bedeutung:

- Sehr wichtig ist die paritätische Beteiligung des Bundes an den geplanten Ausbauten der DML sowie an den Investitionsfolgekosten der Infrastruktur- und Rollmaterialerneuerungen. Ohne diese Bundesbeiträge müssten Kanton und Gemeinden jährlich wiederkehrend zusätzlich rund 2 Mio. Franken übernehmen.
- Die Transportunternehmen sind gefordert, ihre Leistungen weiterhin möglichst effizient und kostengünstig anzubieten. Um dies zu überprüfen und zu gewährleisten wird der Kanton Appenzell Ausserrhoden verstärkt die Instrumente Benchmark und Zielvereinbarung einsetzen. Ausschreibungen im Busbereich werden nur dann in Betracht gezogen, wenn die anderen Massnahmen nicht zum Ziel führen.
- Im Weiteren zeigt die Stossrichtung der RPV-Reform (Kapitel 6.1.2), dass die kantonsübergreifende Zusammenarbeit immer wichtiger wird, um einen effizienten und gut abgestimmten öffentlichen Verkehr an-

bieten zu können. Mit dem Tarifverbund Ostwind haben die Ostschweizer Kantone und die Transportunternehmen ein gutes Fundament gelegt. Es gilt nun, die kantonsübergreifende Zusammenarbeit zwischen den Bestellern weiter zu stärken und gemeinsam mit den Transportunternehmen geeignete Formen der Zusammenarbeit für die Zukunft zu finden.

Zum Schluss noch ein Ausblick auf die Jahre bis 2030. Dieser zeigt, dass in der Zeitperiode nach 2022 weitere wichtige Angebotsausbauten geplant sind. Bezogen auf Appenzell Ausserrhoden sind folgende Entwicklungen von Bedeutung:

- Gemäss Referenzkonzept STEP AS 2025 sollen zwischen Zürich und St.Gallen je zwei Fernverkehrszüge im Halbstundentakt über den Flughafen Zürich mit Fahrzeiten von 60 resp. 75 Minuten verkehren. Die Anschlüsse in Gossau SG und St.Gallen Richtung Appenzellerland und umgekehrt können weiter verbessert werden.
- Auf 2030 ist geplant, dass vier Züge von Zürich nach Winterthur via Wallisellen und vier Züge via Flughafen verkehren. Die beiden Halbstundentakte in den Korridor St.Gallen sollen so geführt werden, dass sie eine Fahrzeit von unter einer Stunde aufweisen. Dafür sind der Brüttener-Tunnel und die Führung der Züge über Wallisellen zwingend. Die dadurch gewonnene Zeit wird nach Winterthur für die Zusatzhalte Wil, Uzwil, Flawil und Gossau SG genutzt. In Gossau SG werden die Anschlüsse der Appenzeller Bahnen auf die Züge via Wallisellen ausgerichtet. Die Reisezeit aus dem Raum Zürich Richtung Appenzellerland (und umgekehrt) verkürzt sich damit gemäss Stand heute um 20-30 Minuten auf rund 60 Minuten nach Herisau und auf rund 90 Minuten nach Appenzell.
- Auf 2030 soll die Strecke Trogen–St.Gallen–Teufen im durchgehenden Viertelstundentakt und zwischen Teufen–Gais zu den Hauptverkehrszeiten im Viertelstundentakt geführt werden. Es ist ausserdem geplant, stündliche Eilzüge St.Gallen–Appenzell in den Takt einzubinden. Mit der Ausdehnung des Viertelstundentakts sowie den taktintegrierten Eilzügen können die Anschlussverbindungen auf den Fernverkehr und den Regionalverkehr im Knoten St.Gallen weiter verbessert werden.

Abkürzungsverzeichnis

AB	Appenzeller Bahnen		buch-Feld 857, Teil und Vorgängerfirma der AB)
AG	Altstätten-Gais-Bahn (Kursbuch-Feld 856, Teil der AB)	RhW	Bergbahn Rheineck–Walzenhausen (Kursbuch-Feld 858, Teil und Vorgängerfirma der AB)
ARE	Bundesamt für Raumentwicklung		
ARPV	Verordnung über die Abgeltung des regionalen Personenverkehrs (745.16)	RPV	Regionaler Personenverkehr
AS2025	Angebotsschritt 2025 (vgl. Glossar-Eintrag zu FABI)	SBB	Schweizerische Bundesbahnen
BAV	Bundesamt für Verkehr	SGA	St.Gallen-Gais-Appenzell-Bahn (Kursbuch-Strecke 855, Teil und Vorgängerfirma der AB)
BehiG	Bundesgesetz über die Beseitigung von Benachteiligung von Menschen mit Behinderungen (bGs 151.3, „Behindertengleichstellungsgesetz“)	SOB	Südostbahn AG
BIF	Bahninfrastrukturfonds (vgl. Glossar-Eintrag zu FABI)	STEP	Strategisches Entwicklungsprogramm Bahninfrastruktur (vgl. Glossar-Eintrag zu FABI)
DML	Durchmesserlinie (vgl. Glossar)	TB	Trogenerbahn (Kursbuch-Strecke 859, Teil und Vorgängerfirma der AB)
EC	EuroCity	THB	THURBO AG
FABI	Vorlage über Finanzierung und Ausbau der Bahninfrastruktur, vgl. Glossar.	TU	Transportunternehmen
GAW	Bahnlinie Gais–Appenzell–Wasserauen (Kursbuch-Feld 854, Teil der AB)	UVEK	Departement für Umwelt, Verkehr, Energie und Kommunikation
GöV	Gesetz über den öffentlichen Verkehr (bGs 760.1)	VAE	Voralpenexpress (Produkt der SOB, vergleichbar mit einem RE).
HVZ	Hauptverkehrszeit (vgl. Glossar)		
IC	InterCity		
ICN	InterCity-Neigezug		
IR	InterRegio		
KDG	Kostendeckungsgrad (vgl. Glossar)		
MIV	Motorisierter Individualverkehr		
NVZ	Nebenverkehrszeit		
OTV	Ostwind-Tarifverbund		
öV	öffentlicher Verkehr		
PAG	PostAuto Schweiz AG, im vorliegenden Bericht ist i.d.R. die Einheit PostAuto Ostschweiz gemeint.		
RE	RegioExpress		
REX	Rheintal-Express (RE Wil–St.Gallen–Chur)		
RHB	Rorschach-Heiden-Bergbahn (Kurs-		

Glossar

Agglomerationsprogramm	In drei aufeinanderfolgenden Agglomerationsprogrammen zeigen die Agglomerationen der Schweiz auf, wie ihre zukünftige Siedlungs- und Verkehrsentwicklung erfolgen soll und welche Massnahmen dazu notwendig sind. Basierend auf diesen Programmen bewilligt der Bund massnahmenbezogene Finanzbeiträge aus dem → <i>Infrastrukturfonds</i> , wo insgesamt 3.44 Milliarden Franken für diesen Zweck zur Verfügung stehen. Die Höhe der Mitfinanzierung ergibt sich aus der Wirksamkeit und Nachvollziehbarkeit der einzelnen Programme und Massnahmen sowie der Priorität. Derzeit läuft die Ausführung der 2. Generation Agglomerationsprogramme, die Programme der 3. Generation werden bis Ende 2016 dem Bund eingereicht.
Durchmesserlinie	Als Durchmesserlinie wird grundsätzlich eine (neue) Bahnstrecke bezeichnet, welche zwei bestehende Linien so verbindet, damit diese ohne Richtungswechsel und Umsteigen durchgehend befahrbar sind. Im vorliegenden Bericht wird mit „Durchmesserlinie“ die AB-Linie Appenzel–St.Gallen–Trogen gemeint, welche dank der Neubaustrecke zwischen Riethüsli und St.Gallen (inkl. neuem Bahnhof St.Gallen) ab Dezember 2018 umsteigefrei befahren wird.
FABI	Die „Vorlage über Finanzierung und Ausbau der Bahninfrastruktur“ wurde von der Schweizer Stimmbevölkerung am 9. Februar 2014 angenommen. Sie umfasst den neuen „Bahn-Infrastruktur-Fonds“, welcher über diverse Quellen gespeist wird und welcher neu ausschliesslich Substanzerhalt und Ausbau der Bahninfrastruktur finanziert. Als Grundlage für die Finanzierung wird ein so genanntes STEP (Strategisches Entwicklungsprogramm) erstellt. Dieses umfasst fünfjährige Ausbauschritte (AS), deren Inhalt jeweils durch die Bundesversammlung beschlossen wird.
Hauptverkehrszeit	Vgl. „Verkehrszeiten“
Infrastrukturfonds	Der Infrastrukturfonds des Bundes stellt seit 2008 und bis 2028 insgesamt 20.8 Milliarden Franken für die Verkehrsinfrastrukturen zur Verfügung. Nebst dem Substanzerhalt und Ausbau von Nationalstrassen und Hauptstrassen in Berggebieten fliessen 6 Milliarden Franken in den öffentlichen und privaten Verkehr in Agglomerationen; dieses Geld wird mehrheitlich über die → <i>Agglomerationsprogramme</i> verteilt.
Kiss+Ride	Analog zum Begriff „Park-and-Ride“, welcher Parkplatzanlagen für Bahnkunden mit Parkdauern im Bereich von einigen Stunden bis Tagen bezeichnet, wird als „Kiss-and-Ride“ das Bringen oder Abholen von Reisenden per MIV-Fahrzeug bezeichnet, wobei die Standzeit im Gegensatz zu P+R lediglich wenige Minuten oder sogar Sekunden beträgt.
Kostendeckungsgrad	Als Kostendeckungsgrad bezeichnet man im öV den Quotient aus Vollkosten und Einnahmen einer Bahn- oder Buslinie.
Lastrichtung	Die Lastrichtung ist diejenige Fahrtrichtung einer Linie, welche zu einer bestimmten Zeit die stärkeren Fahrgastströme aufweist; bei einer Radiallinie zu einem Zentrum ist dies in der Regel in der morgendlichen HVZ stadteinwärts, in der abendlichen HVZ stadtauswärts. Von Bedeutung ist die Lastrichtung, wenn mit einer Linie nur in eine Richtung gute Anschlüsse geboten werden können. Wird der Fahrplan so erstellt, dass die Anschlüsse morgens in die eine und abends in die andere Richtung bestehen, wird von einem „lastrichtungsabhängigen Fahrplan“ gesprochen.
Nebenverkehrszeit	Vgl. „Verkehrszeiten“

öV-Güteklasse	Die öV-Güteklasse bezeichnet grundsätzlich die Qualität der Erschliessung eines Punktes durch den öffentlichen Verkehr, wobei A die höchste Qualität und D die schlechteste noch als erschlossen geltende Qualität bezeichnet. Der Wert errechnet sich ab der Luftliniendistanz zu einer Haltestelle sowie der Anzahl und Verkehrsmittel der Abfahrten an der Haltestelle von Mo-Fr zwischen 6 und 20 Uhr. Der Begriff der öV-Güteklasse wurde ursprünglich durch die VSS-Norm SN 240.690 eingeführt; diese legte fest, dass ab einer gewissen öV-Güteklasse weniger Pflichtparkplätze notwendig sind. Der Begriff wurde inzwischen durch das ARE adaptiert und wird bei der Beurteilung der Verkehrserschliessung z.B. von Bauzonen verwendet.
öV-Knoten	Als öV-Knoten wird eine Haltestelle bezeichnet, an welcher mehrere Linien des öV aufeinander abgestimmt sind.
Produktive Kilometer	Die Produktiven Kilometer sind diejenigen Kilometer, welche ein Fahrzeug im fahrplanmässigen Betrieb im Linienverkehr zurücklegt. Nicht eingerechnet sind beispielsweise die Fahrt vom Garagenstandort bis zur ersten Haltestelle, Wendefahrten ohne Fahrgäste oder Extrafahrten ausserhalb von fahrplanmässigen Linien.
PubliCar	PubliCar ist ein Rufbussystem von PostAuto. In der Regel kann während vordefinierten Zeiten (i.d.R. Randzeiten, z.B. abends im Appenzeller Vorderland) und in einem definierten Gebiet telefonisch ein Bus bestellt werden, wobei je nach Gebiet ein Tür-zu-Tür-Service oder aber ein Service ab der Haustür zu einer vordefinierten ZentrumsHaltestelle oder umgekehrt angeboten wird.
Richtplan	Der Richtplan ist ein Planungsinstrument, das auf Kantonsstufe erlassen wird und dessen Inhalt und Form durch das Raumplanungsgesetz des Bundes definiert wird. Er stellt die Grundzüge der räumlichen Entwicklung des Kantonsgebietes auf einer Karte sowie mit Text dar, wobei auch die zeitliche Dimension zu beachten ist. Ein Richtplan wird in der Regel alle ca. 10 Jahren gesamthaft überprüft.
Taktknoten	Als Taktknoten wird ein öV-Knoten bezeichnet, bei dem mehrere Linien stündlich (oder häufiger) zur gleichen Zeit eintreffen und wieder abfahren und so systematische Anschlüsse zwischen allen Linien (und nicht nur zwischen einzelnen Linien) anbieten.
Tarifverbund	Ein Tarifverbund ist eine Organisation, in der für alle beteiligten Verkehrsunternehmen dieselben Tarifstrukturen gelten und die Billette aller Unternehmen gegenseitig anerkannt werden. Zu diesem Zweck wird in der Regel ein System von Tarifzonen angewendet, mit festen Tarifen für eine bestimmte Anzahl von Zonen. Innerhalb einer Zone können alle Verkehrsmittel benützt werden. Das Gebiet der Ostschweizer Kantone AI, AR, GL, SG und TG wird durch den Tarifverbund Ostwind (OTV) abgedeckt. Im Gegensatz zu einem Verkehrsverbund (wie z.B. der zürcherische ZVV) betreibt ein reiner Tarifverbund wie der Ostwind keine Angebotsplanung oder -Bestellung.
Verkehrszeiten	Grundsätzlich wird zwischen Hauptverkehrszeit (HVZ), Nebenverkehrszeit (NVZ) und Randverkehrszeit (RVZ) unterschieden. Die Hauptverkehrszeit umfasst in der Regel die Pendler-Zeiten morgens und abends, in Gebieten mit starkem Schülerverkehr auch mittags. Die Nebenverkehrszeit umfasst die Zeit zwischen diesen Hauptverkehrszeiten tagsüber, im städtischen Raum auch den Samstag. Als Randverkehrszeit gilt in der Regel der Abend (nach Ende der HVZ) sowie der Sonntag.

Anhang

Netzgrafik Appenzell Ausserrhoden, gemäss Kursbuch 2016	Beilage	1
öV-Güteklassen gemäss ARE	Beilage	2
Netzgrafik Appenzell Ausserrhoden, Konzept 2018-2021, Mo-Fr	Beilage	3
Netzgrafik Appenzell Ausserrhoden, Konzept 2018-2021, So	Beilage	4
Netzgrafik Appenzell Ausserrhoden, Konzept 2018-2021, Randstunden	Beilage	5



Departement Bau und Volkswirtschaft
Kasernenstrasse 17 A
9102 Herisau

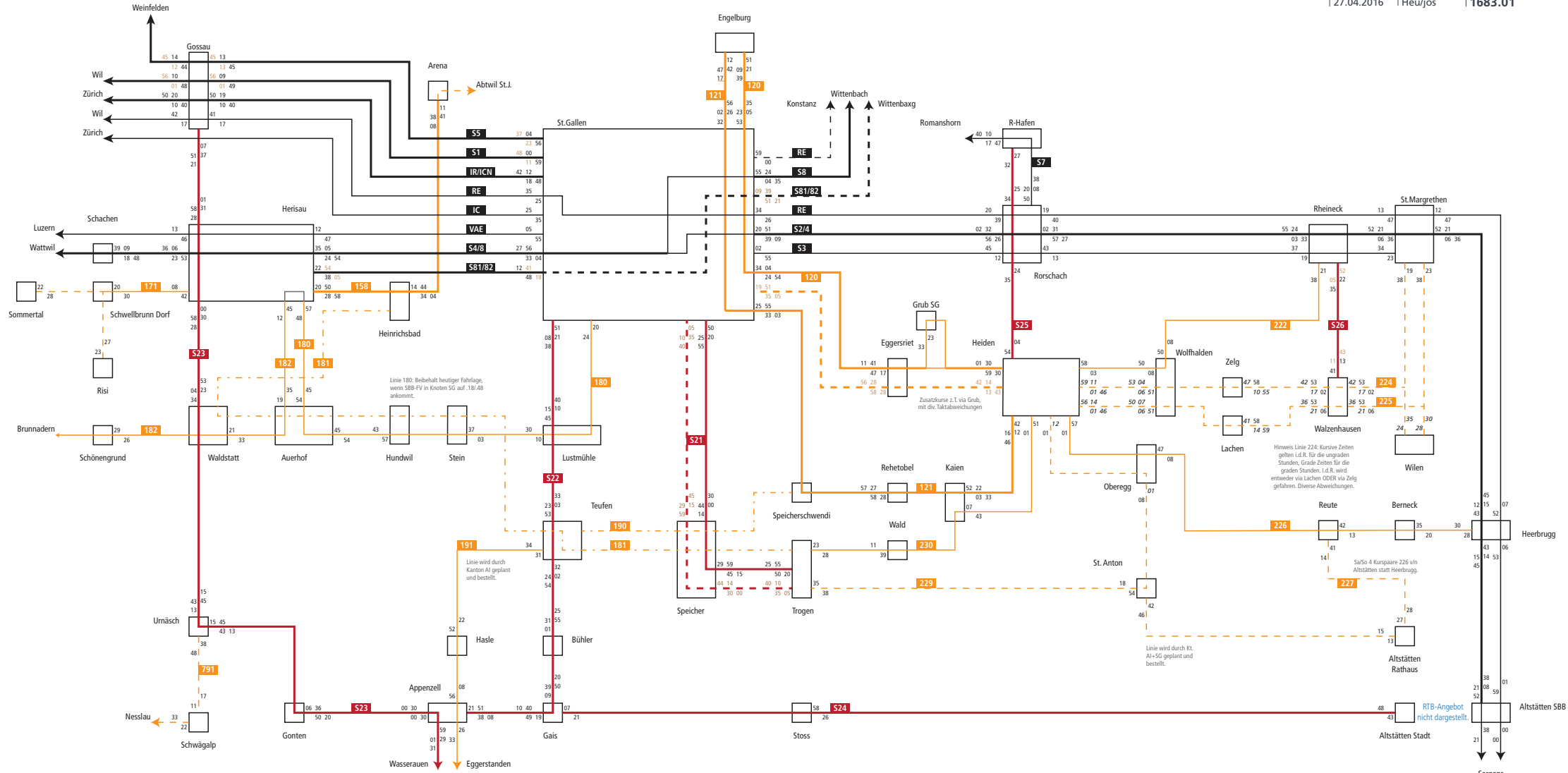
www.ar.ch
bau.volkswirtschaft@ar.ch

Netzgrafik Appenzell Auserrhoden

gemäss Kursbuch 2016, ohne Ortslinien Herisau



Datum	kontr./gez.	Plannummer
27.04.2016	Heu/jos	1683.01



Linie 180: Beibehält heutiger Fahrpläne, wenn SBB-FV in Knoten SG auf 18./48 ankommt.

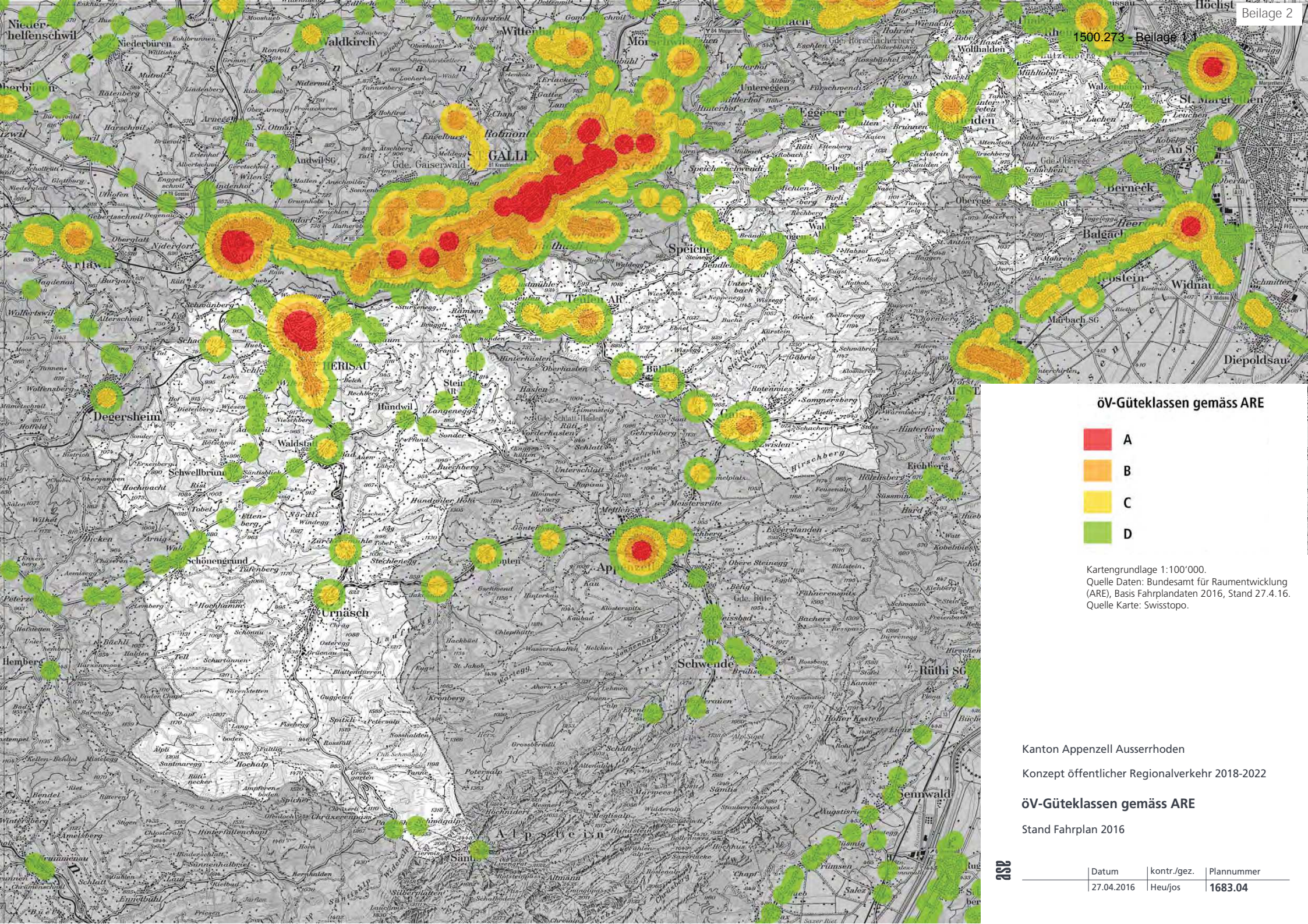
Linie wird durch Kantone AI geplant und bestellt.

Hinweis Linie 224: Kursive Zeiten gelten i.d.R. für die ungraden Stunden, Grade Zeiten für die graden Stunden. i.d.R. wird entweder via Lachen ODER via Zelg gefahren. Diverse Abweichungen.

Linie wird durch Kt. AI+SG geplant und bestellt.

SaSo 4 Kurspaare 226 v/n Altstätten statt Heerbrugg.

- Bahn Normalspur (SBB/SOB/THB)
- Appenzeller Bahnen
- - - Buslinie
- Halbstundentakt
- Stundentakt
- - - Mit Lücken / nur HVZ
- - - Kein Taktverkehr



1500.273 - Beilage 1

ÖV-Güteklassen gemäss ARE

- A
- B
- C
- D

Kartengrundlage 1:100'000.
 Quelle Daten: Bundesamt für Raumentwicklung (ARE), Basis Fahrplandaten 2016, Stand 27.4.16.
 Quelle Karte: Swisstopo.

Kanton Appenzell Aargau
 Konzept öffentlicher Regionalverkehr 2018-2022
ÖV-Güteklassen gemäss ARE
 Stand Fahrplan 2016



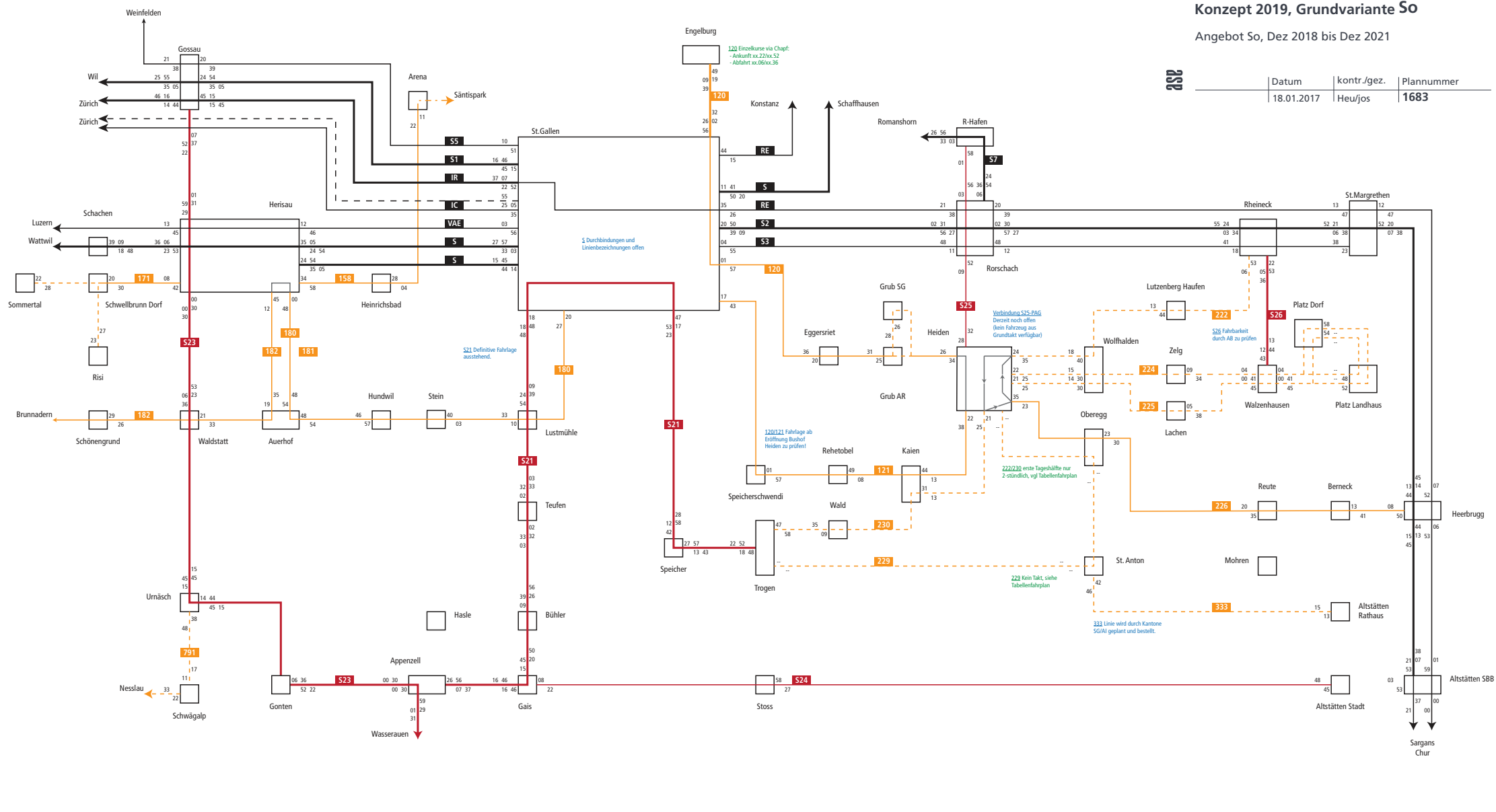
Datum	kontr./gez.	Plannummer
27.04.2016	Heu/jos	1683.04

Konzept 2019, Grundvariante S0

Angebot S0, Dez 2018 bis Dez 2021



Datum	kontr./gez.	Plannummer
18.01.2017	Heu/jos	1683



Legende

- Bahn Normalspur (SBB/SOB/THB)
- Appenzeller Bahnen
- Buslinie
- Halbstundentakt
- Stundentakt
- - - Mit Lücken / kein Takt
- - - HVZ

- Blau: Offene Punkte
- Grün: Hinweise, Abweichungen von Takt

Stand:

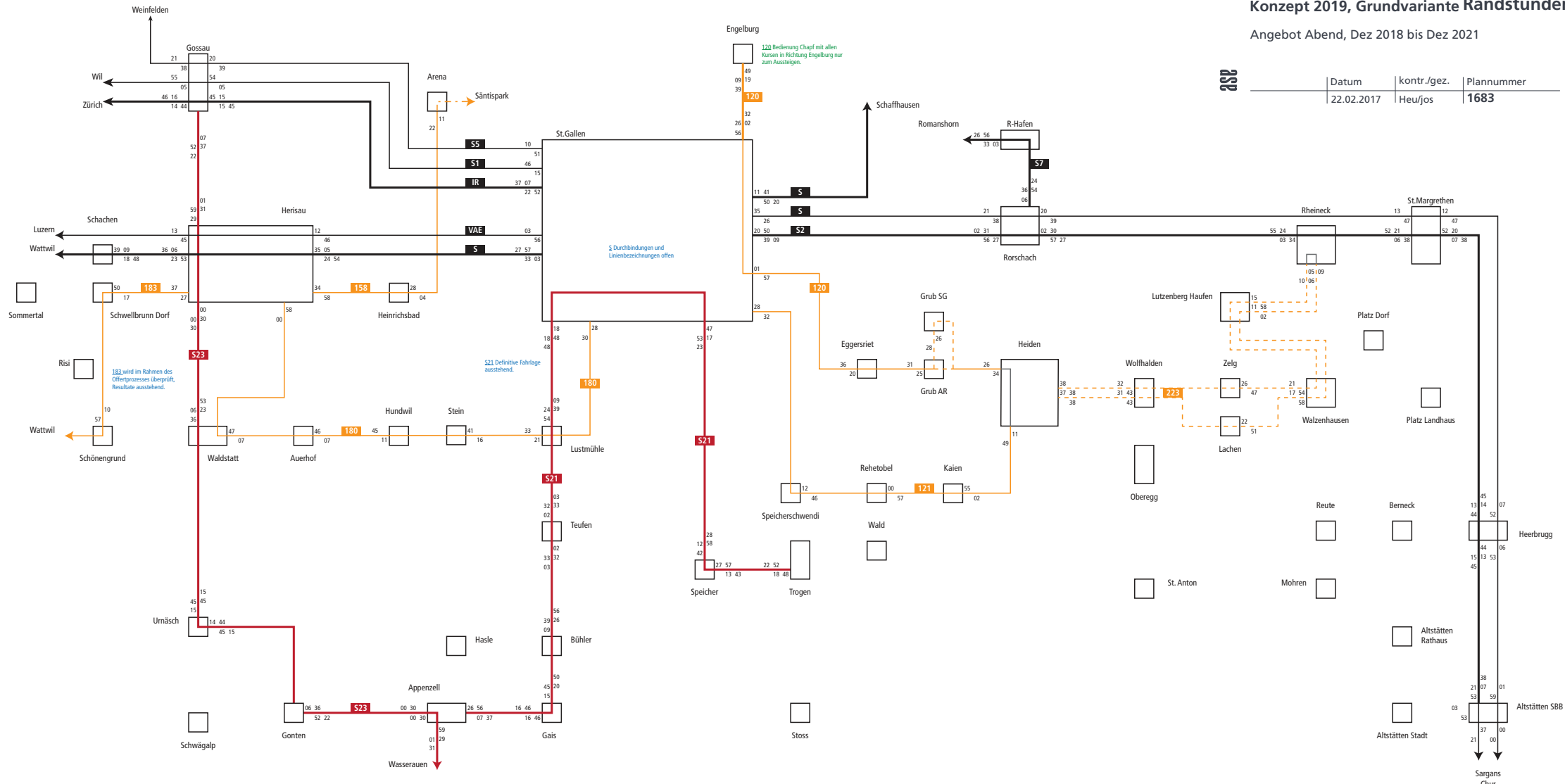
Normalspur: Netznutzungsplan 19, prov. Stand September 2016
 Schmalspur: Entwurf AB, Durchmesserlinie Variante +28
 Bus Hinterland (158/171/182/791) gemäss Fpl 2017, keine Änderung geplant.
 Bus Hinterland Linie 182 angepasst auf FV St.Gallen (Wegfall Anschlüsse in Herisau)
 Bus Vorderland gemäss Konzept AR/PAG/asa, Grundvariante

Konzept 2019, Grundvariante Randstunden

Angebot Abend, Dez 2018 bis Dez 2021



Datum	kontr./gez.	Plannummer
22.02.2017	Heu/jos	1683



Legende

- Bahn Normalspur (SBB/SOB/THB)
- Appenzeller Bahnen
- - - Buslinie
- Halbstundentakt
- Stundentakt
- - - Mit Lücken / kein Takt
- - - HVZ

- Blau: Offene Punkte
- Grün: Hinweise, Abweichungen von Takt

Stand:

Normalspur: Netznutzungsplan 19, prov. Stand September 2016
 Schmalspur: Entwurf AB, Durchmesserlinie Variante +28
 Bus Hinterland (158/171/182/791) gemäss Fpl 2017, keine Änderung geplant.
 Bus Hinterland Linie 182 angepasst auf FV St.Gallen (Wegfall Anschlüsse in Herisau)
 Bus Vorderland gemäss Konzept AR/PAG/asa, Grundvariante