

Document de travail à l'usage du Conseil général

387 PoleMusique

A_SOUS-SOL **201.1**

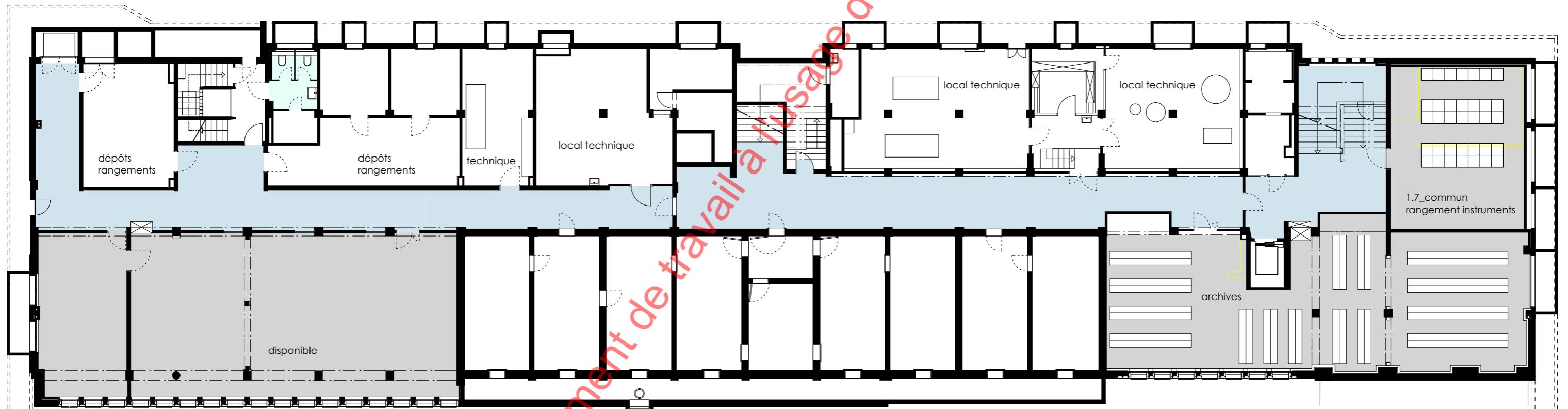
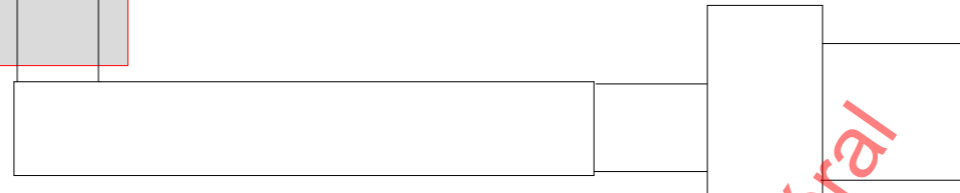
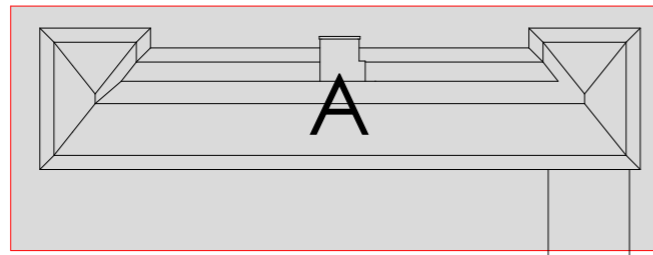
échelle 1:200

dessin **

édition 05.06.2020

Communauté d'architectes

Varone Villé & Perraudin Jean-Pierre _ Architectes EPF/FSAI/SIA
industrie 54 1950 SION T 027 327 75 65 F 027 327 75 66 info@varone-arch.ch



387 PoleMusique

A_REZ-DE-CHAUSSEE 201.2

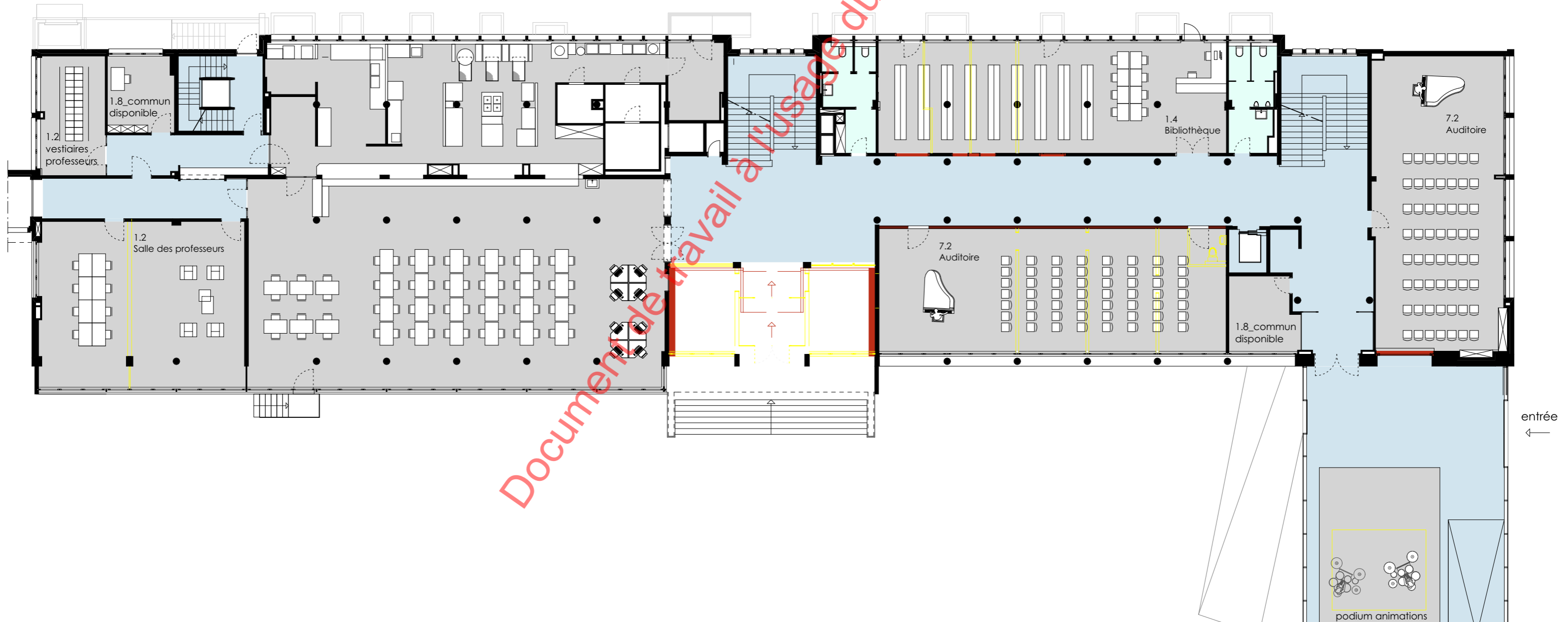
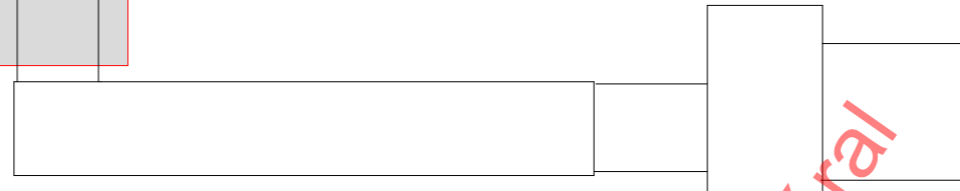
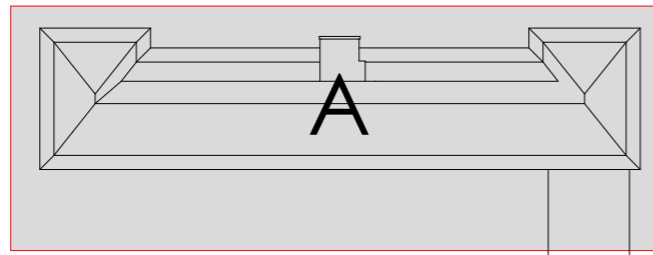
échelle 1:200

dessin **

édition 05.06.2020

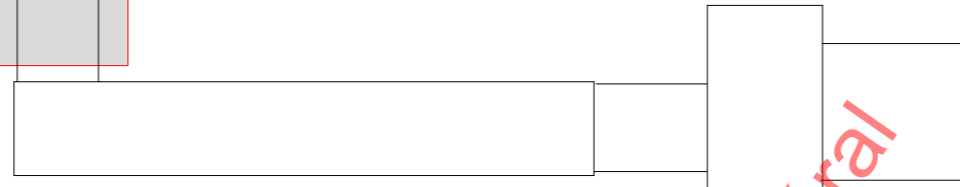
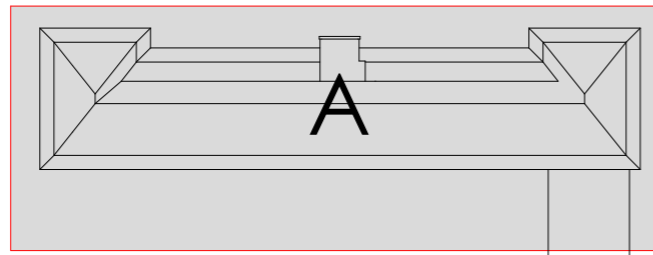
Communauté d'architectes

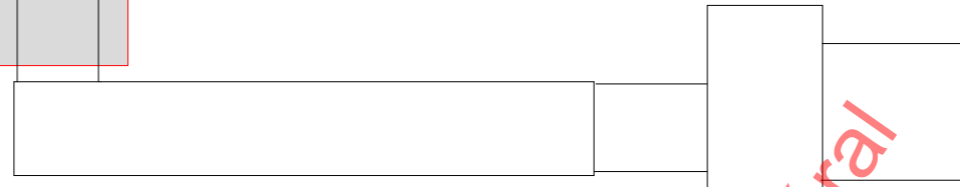
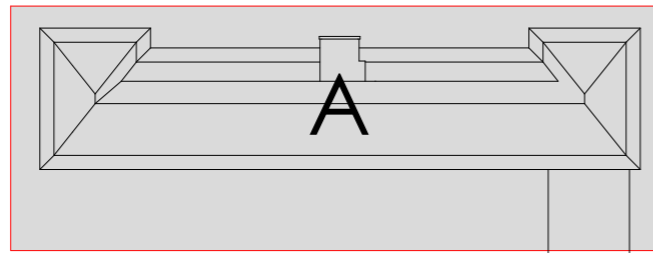
Varone Villé & Perraudin Jean-Pierre _ Architectes EPF/FSAI/SIA
industrie 54 1950 SION T 027 327 75 65 F 027 327 75 66 info@varone-arch.ch

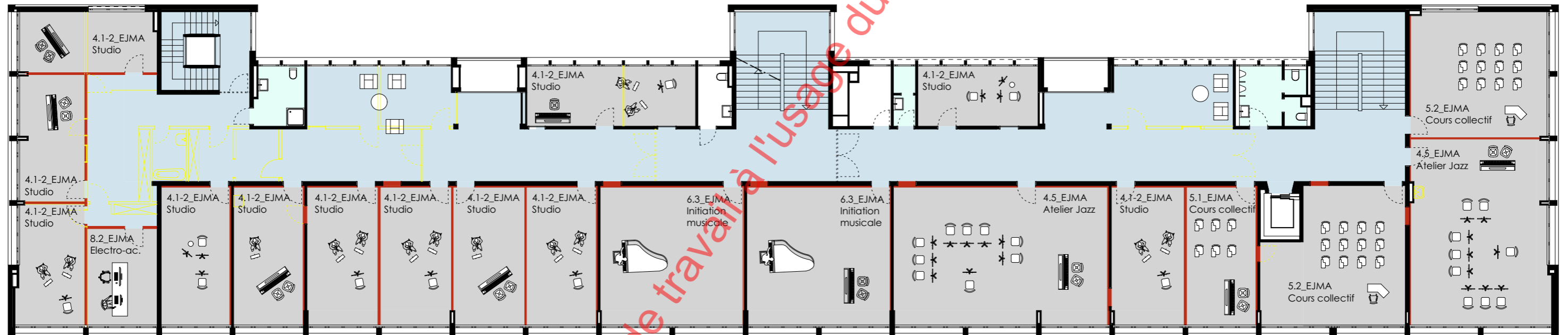
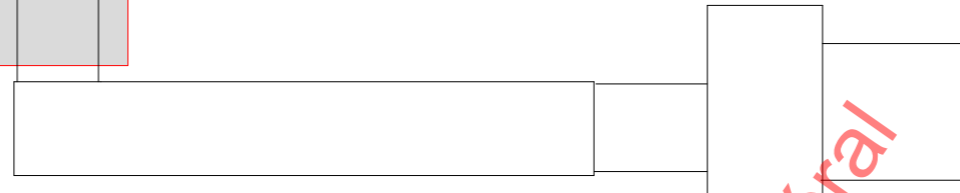
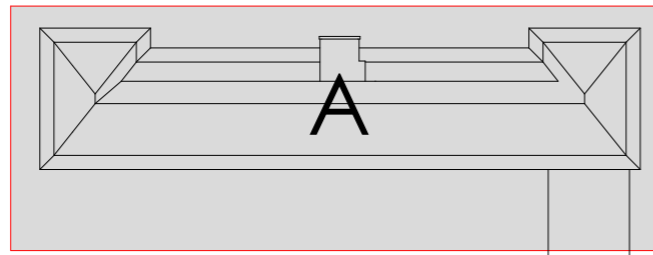


Communauté d'architectes

Varone Villé & Perraudin Jean-Pierre _ Architectes EPF/FSAI/SIA
industrie 54 1950 SION T 027 327 75 65 F 027 327 75 66 info@varone-arch.ch







387 PoleMusique

B_SOUS-SOL **201.6**

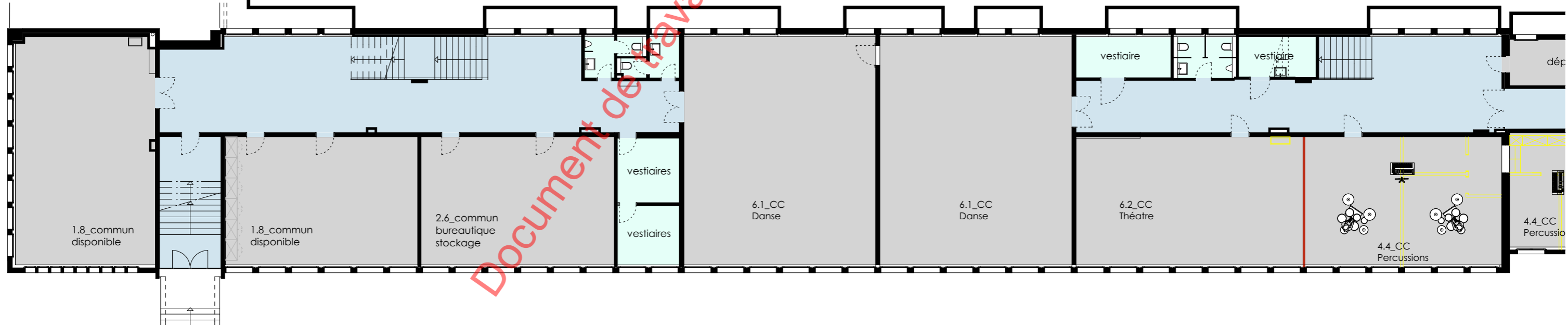
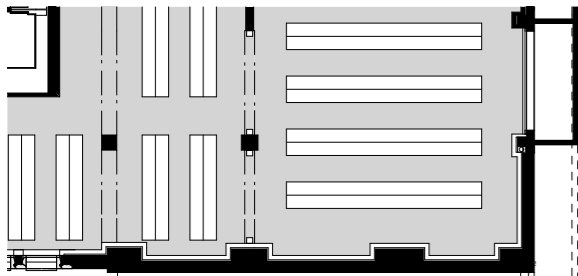
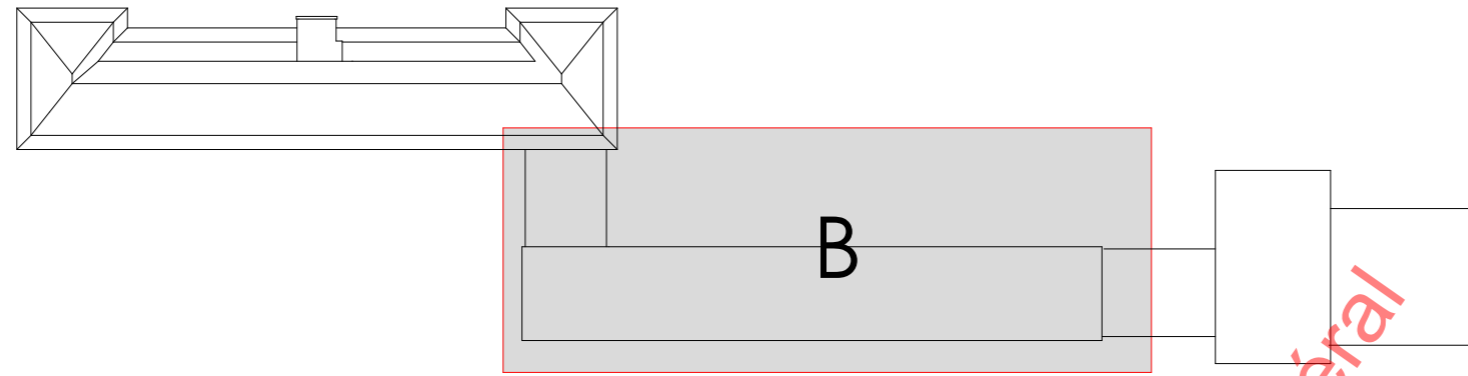
échelle 1:200

dessin **

édition 05.06.2020

Communauté d'architectes

Varone Villé & Perraudin Jean-Pierre _ Architectes EPF/FSAI/SIA
industrie 54 1950 SION T 027 327 75 65 F 027 327 75 66 info@varone-arch.ch



Document de travail à l'usage du Conseil général

387 PoleMusique

B_REZ-DE-CHAUSSEE 201.7

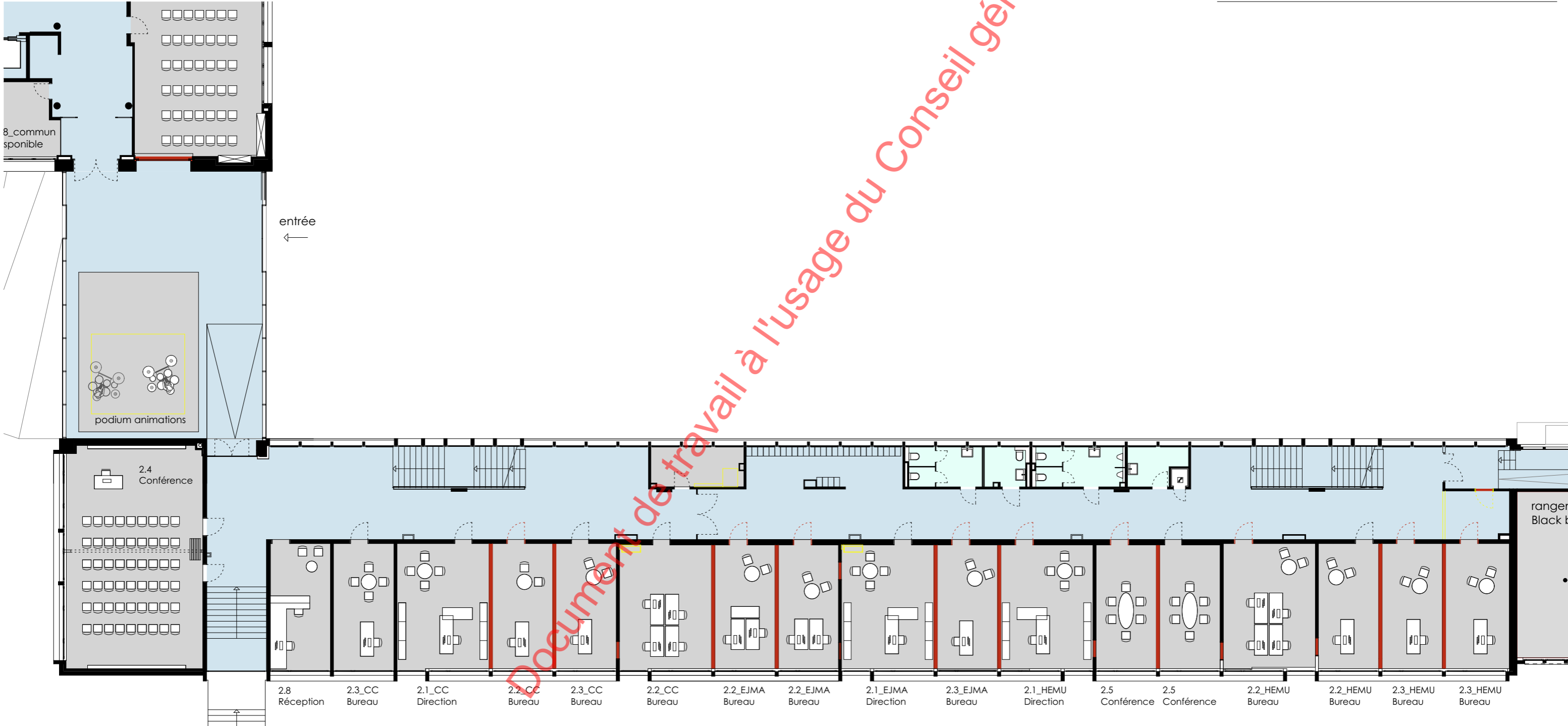
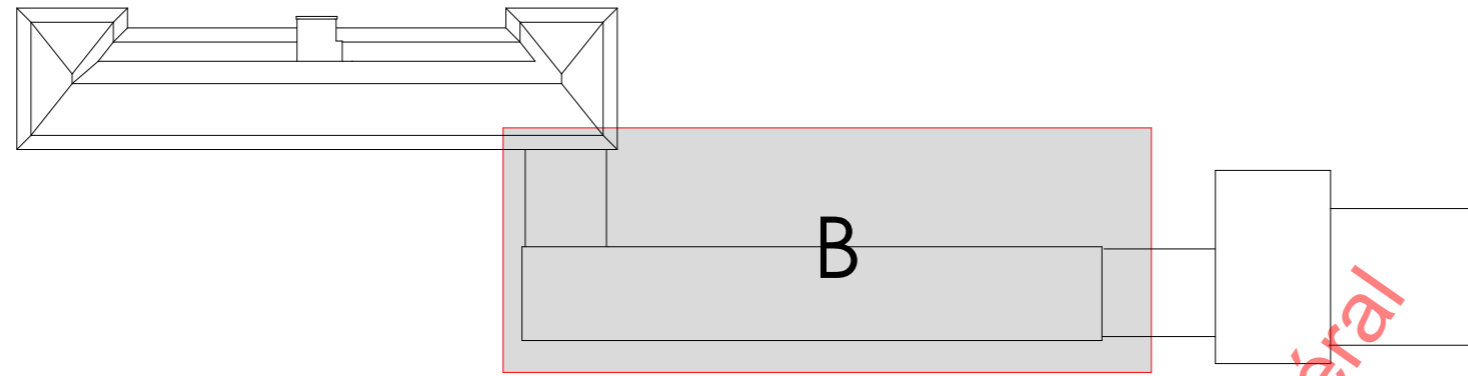
échelle 1:200

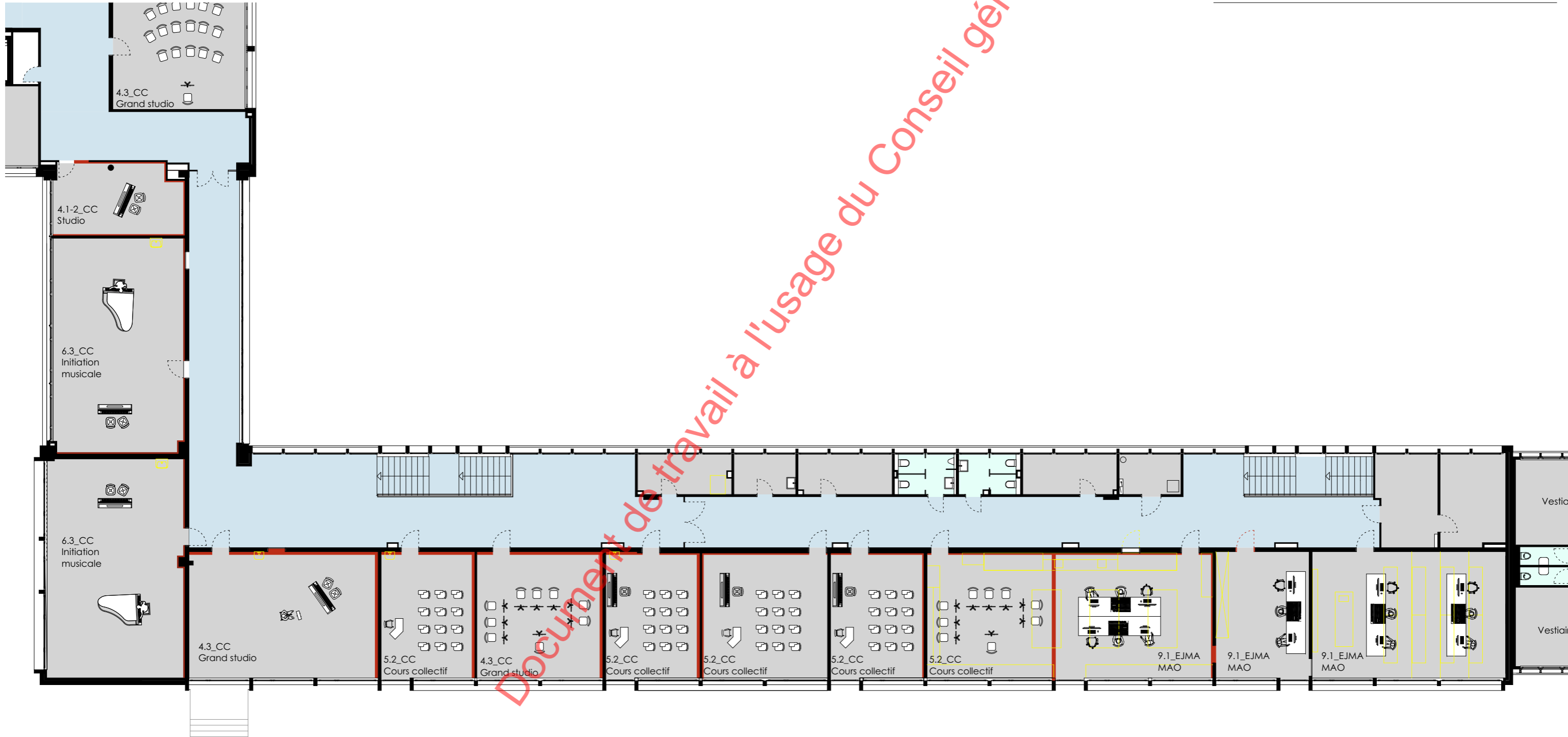
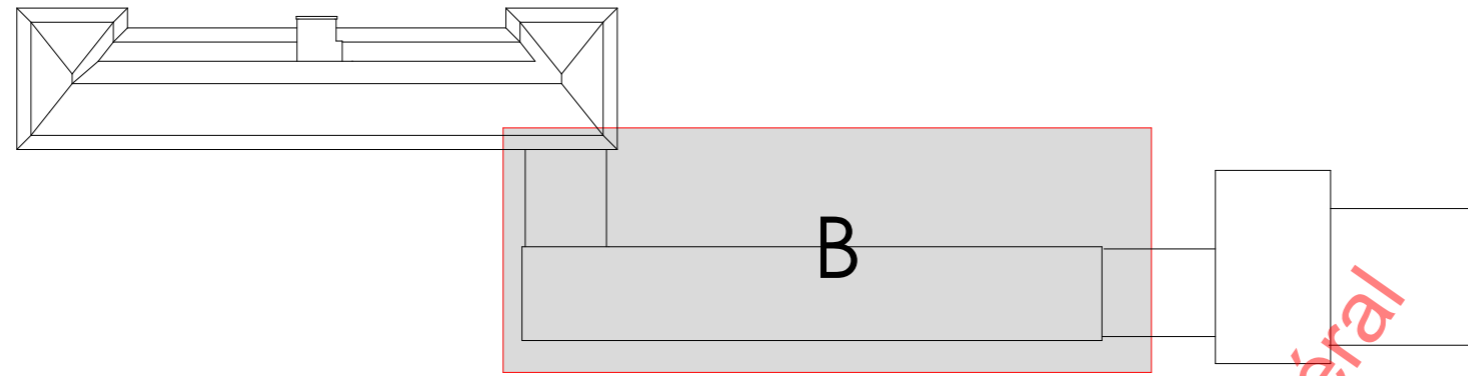
dessin **

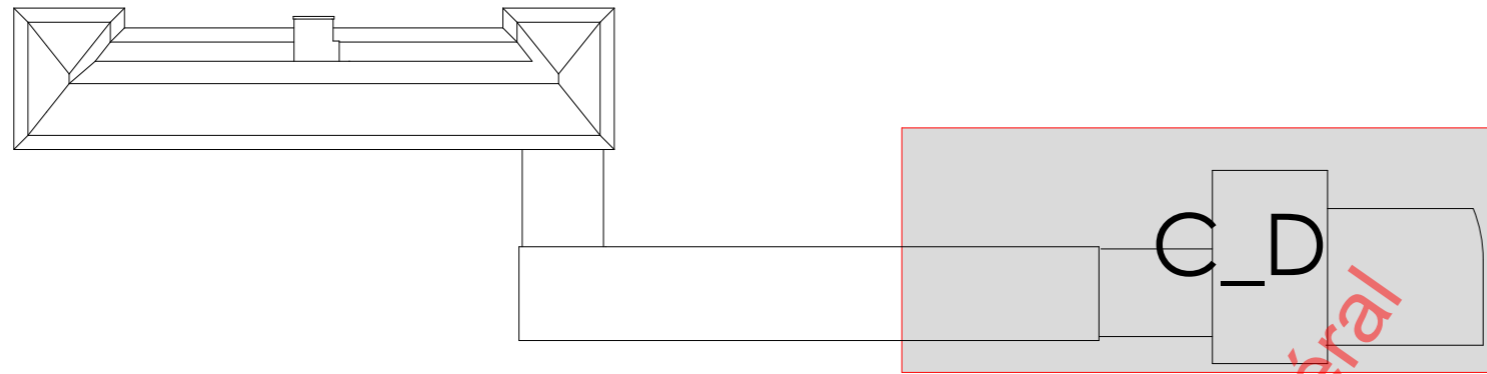
édition 05.06.2020

Communauté d'architectes

Varone Villé & Perraudin Jean-Pierre _ Architectes EPF/FSAI/SIA
 industrie 54 1950 SION T 027 327 75 65 F 027 327 75 66 info@varone-arch.ch







387 PoleMusique

C_D_SOUS-SOL **201.9**

échelle 1:200

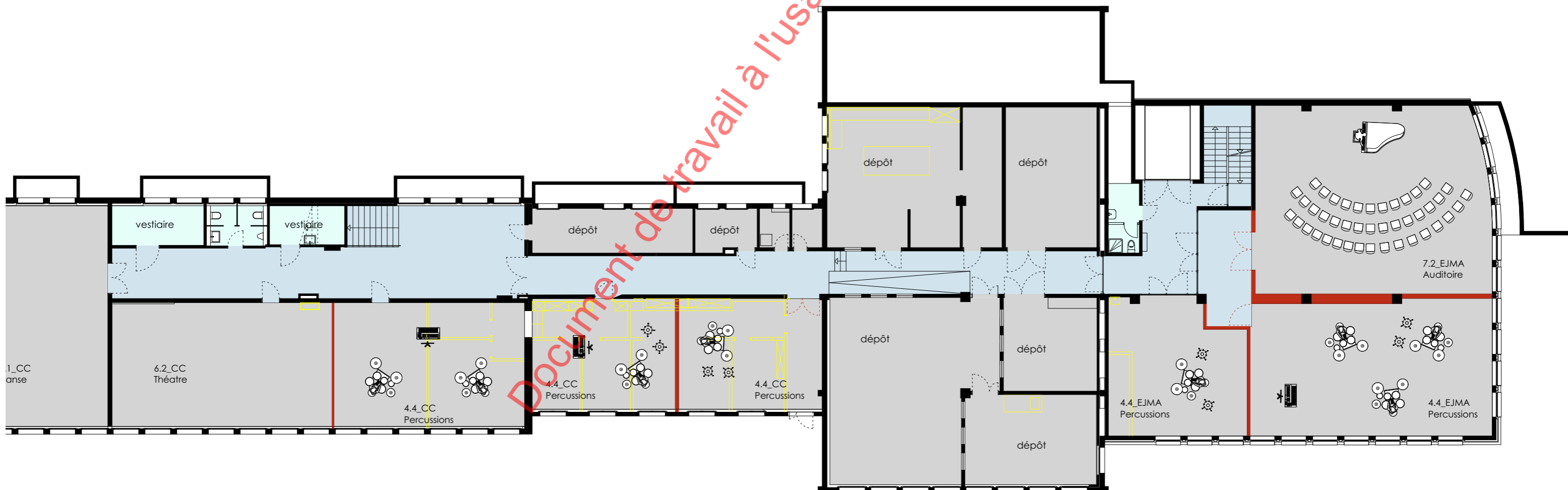
dessin **

édition 05.06.2020

Communauté d'architectes

Varone Villé & Perraudin Jean-Pierre _ Architectes EPF/FSAI/SIA
 industrie 54 1950 SION T 027 327 75 65 F 027 327 75 66 info@varone-arch.ch

Document de travail à l'usage du Conseil général



387 PoleMusique

C_D_REZ-DE-CHAUSSEE 201.10

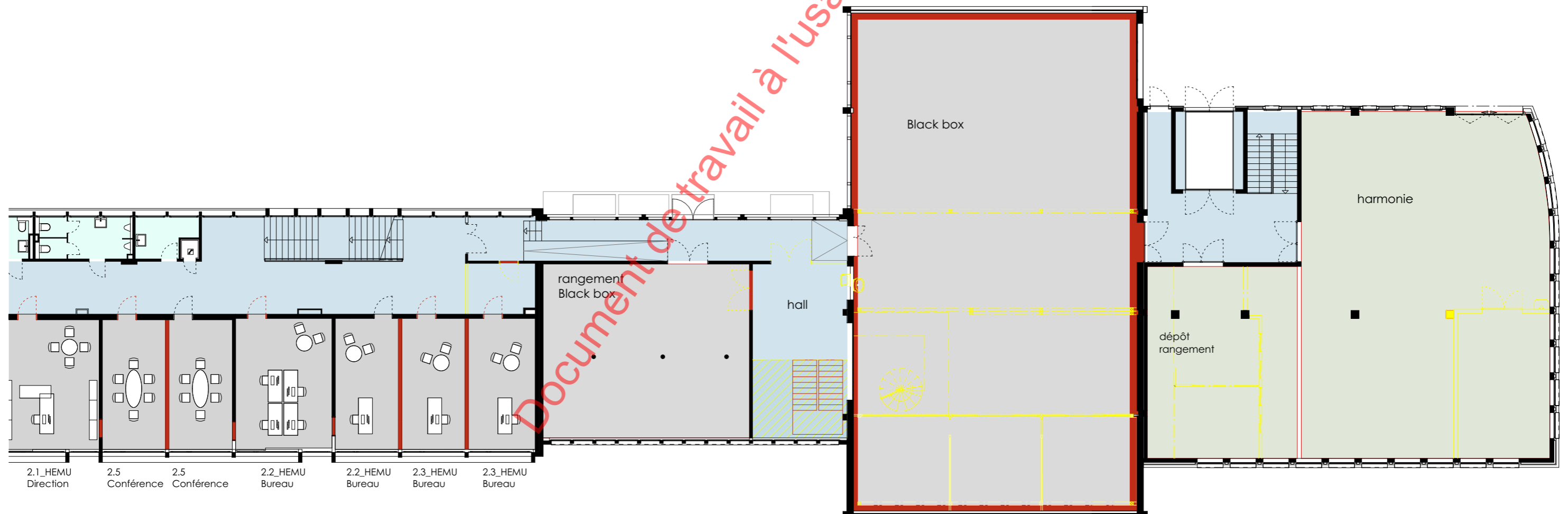
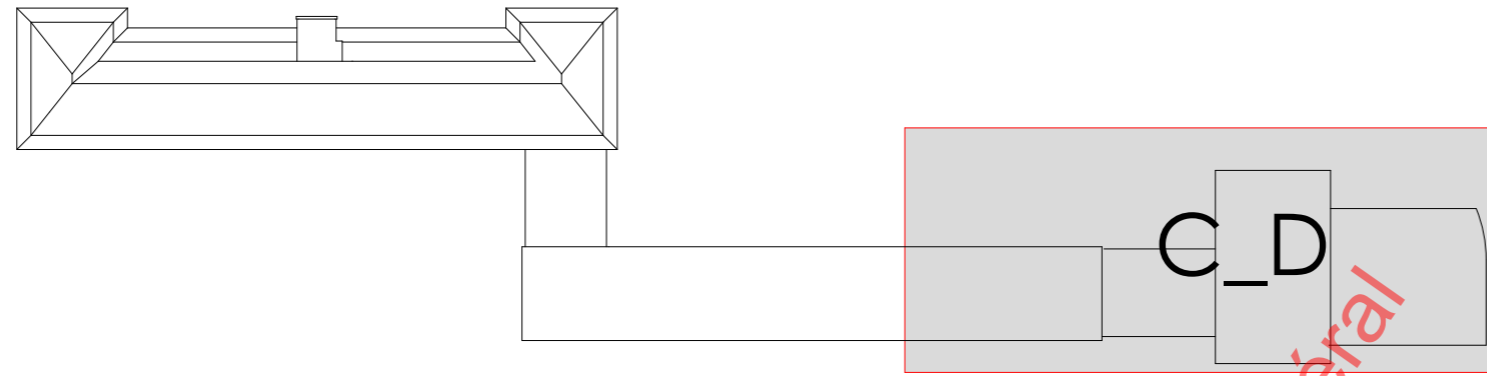
échelle 1:200

dessin **

édition 05.06.2020

Communauté d'architectes

Varone Villé & Perraudin Jean-Pierre _ Architectes EPF/FSAI/SIA
industrie 54 1950 SION T 027 327 75 65 F 027 327 75 66 info@varone-arch.ch



387 PoleMusique

C_D_ETAGE **201.11**

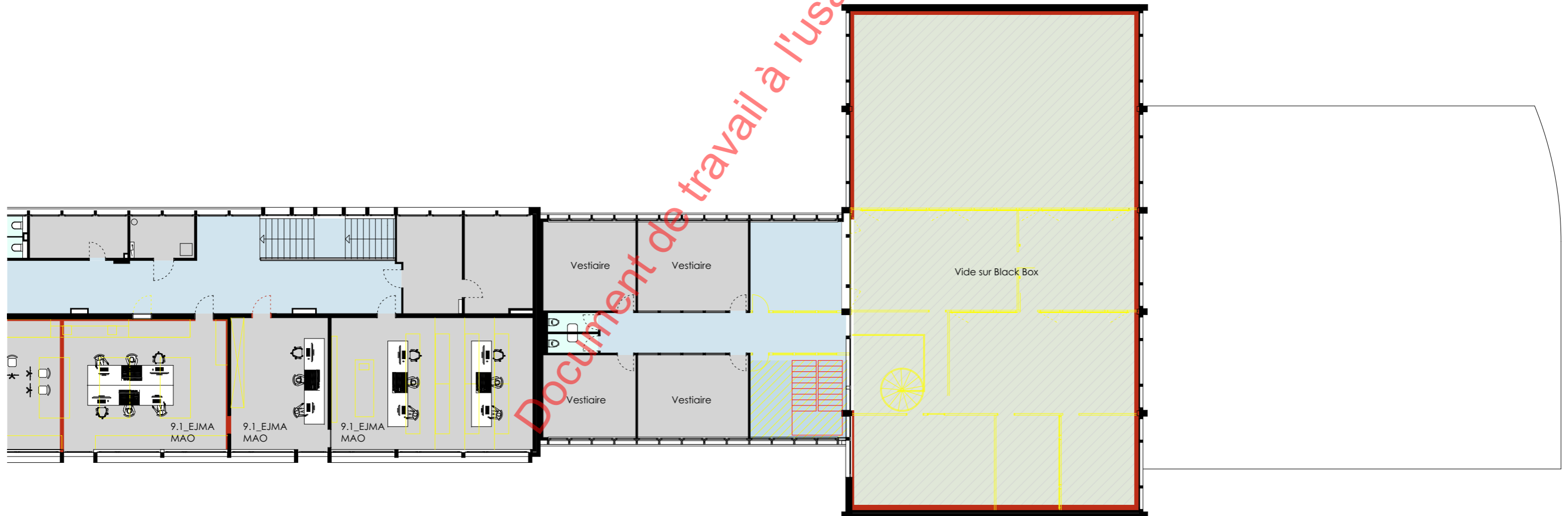
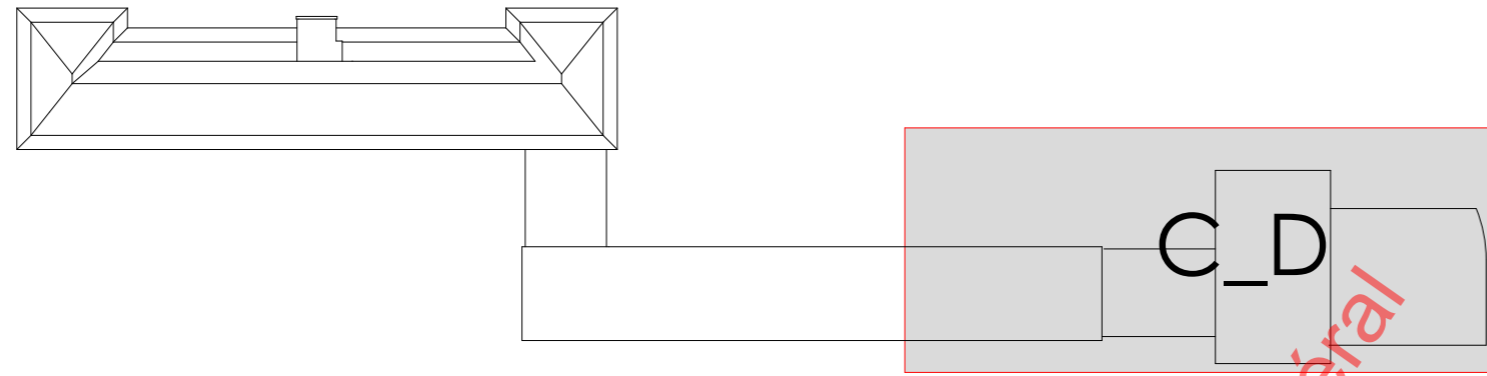
échelle 1:200

dessin **

édition 05.06.2020

Communauté d'architectes

Varone Villé & Perraudin Jean-Pierre _ Architectes EPF/FSAI/SIA
industrie 54 1950 SION T 027 327 75 65 F 027 327 75 66 info@varone-arch.ch



387 PoleMusique

COUPES_Vides d'étages 100.7

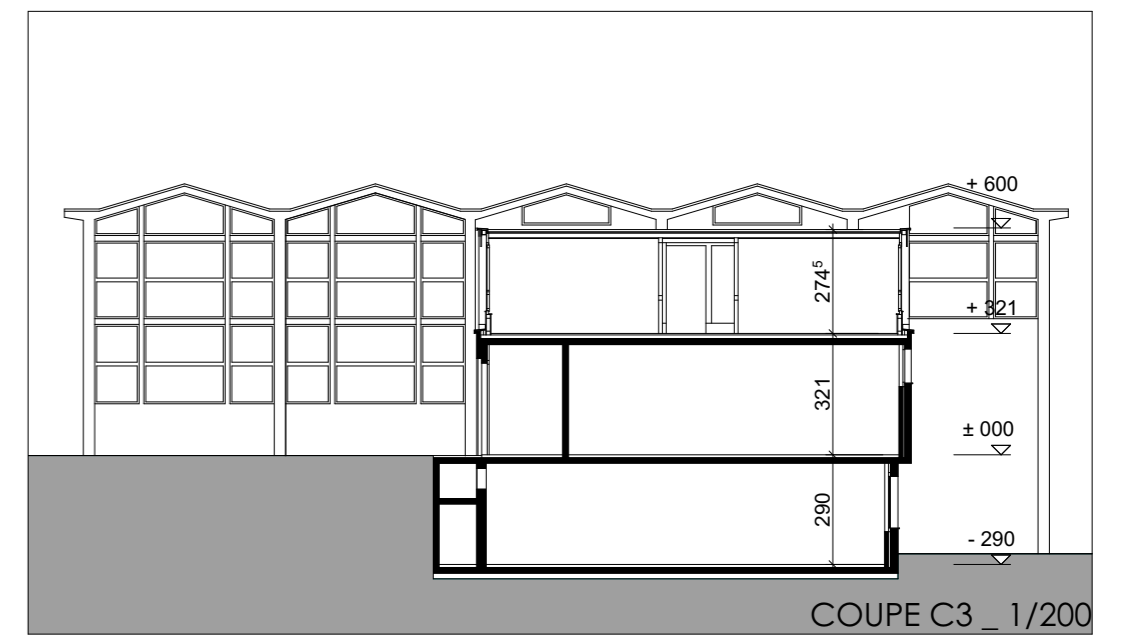
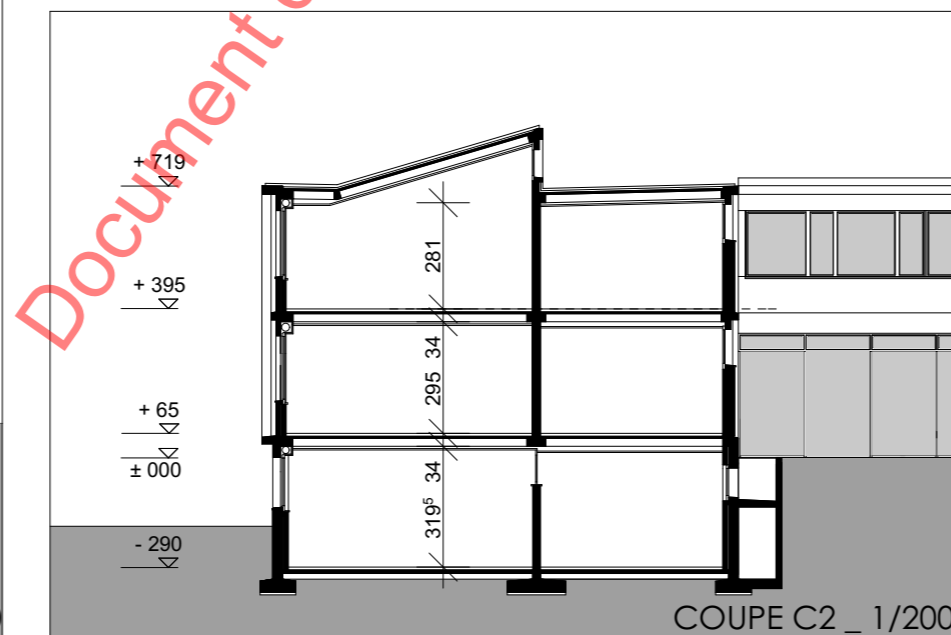
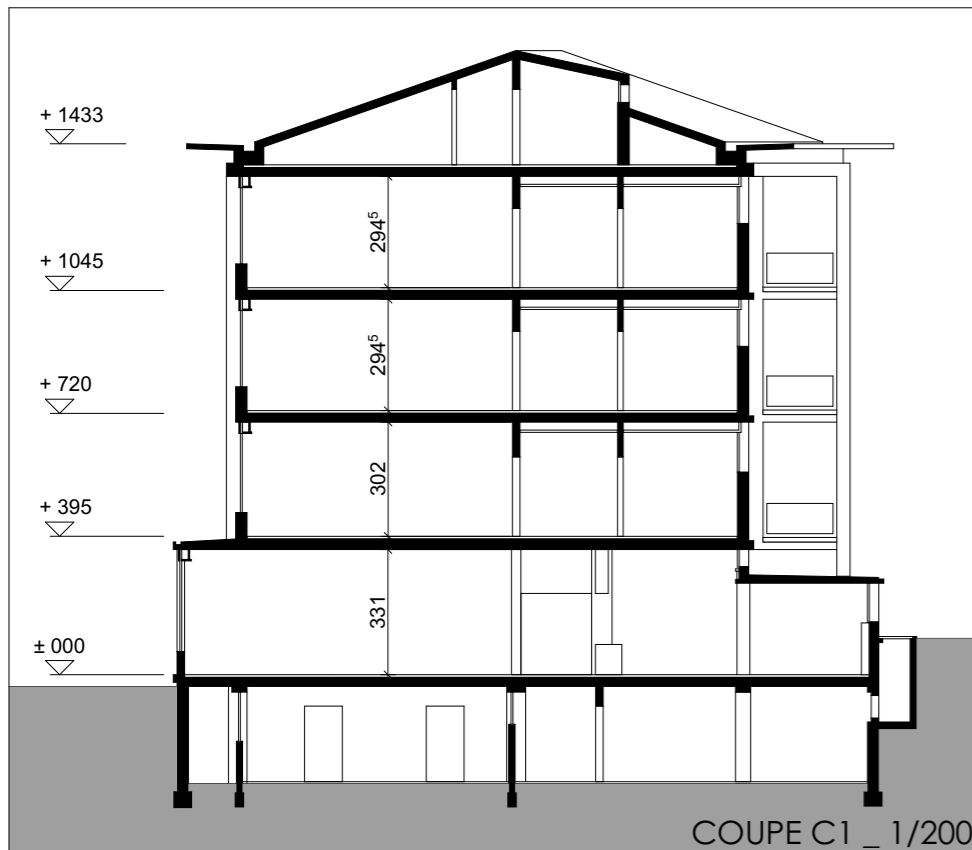
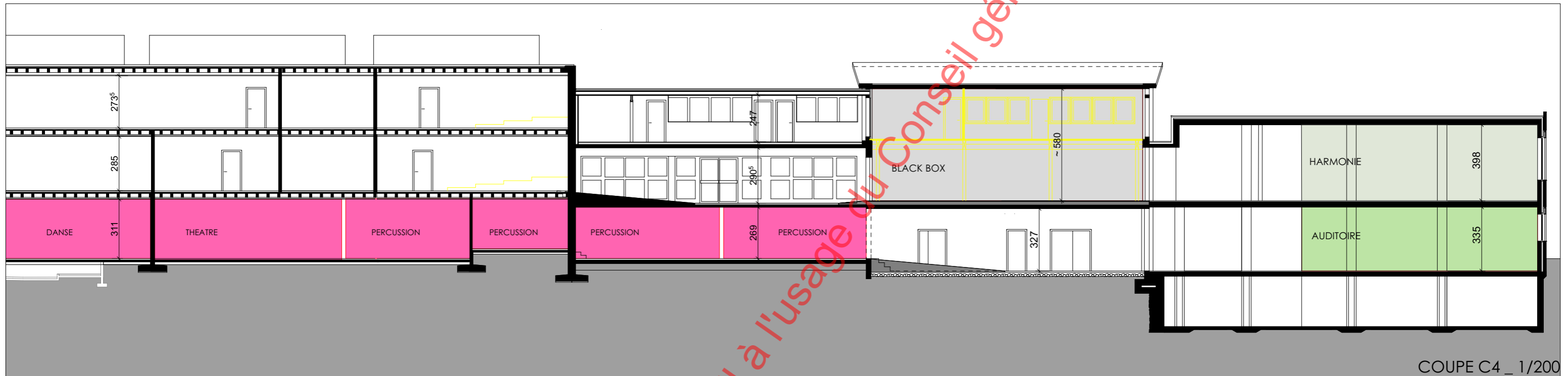
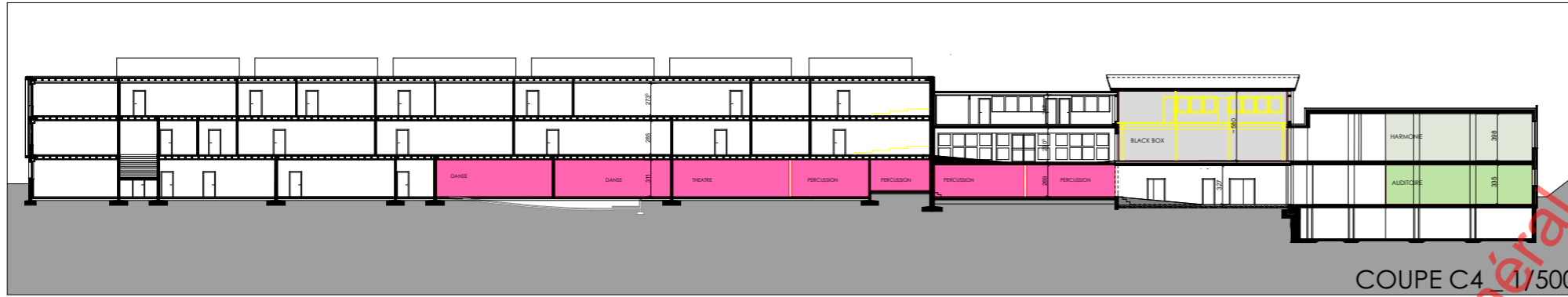
échelle 1:500, 1:200

dessin **

édition 05.06.2020

Communauté d'architectes

Varone Villé & Perraudin Jean-Pierre _ Architectes EPF/FSAI/SIA
 industrie 54 1950 SION T 027 327 75 65 F 027 327 75 66 info@varone-arch.ch



Document de travail à l'usage du Conseil général

387 PoleMusique

A_FACADES NORD + OUEST 100.8

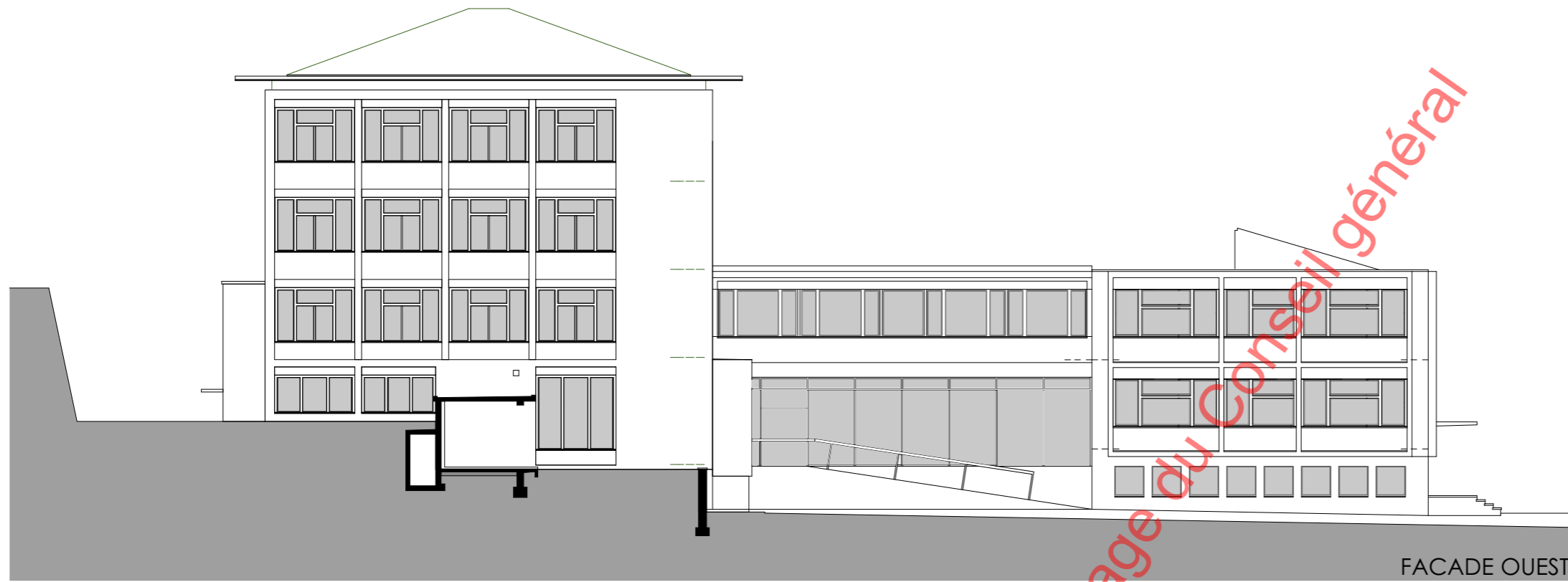
échelle 1:200

dessin **

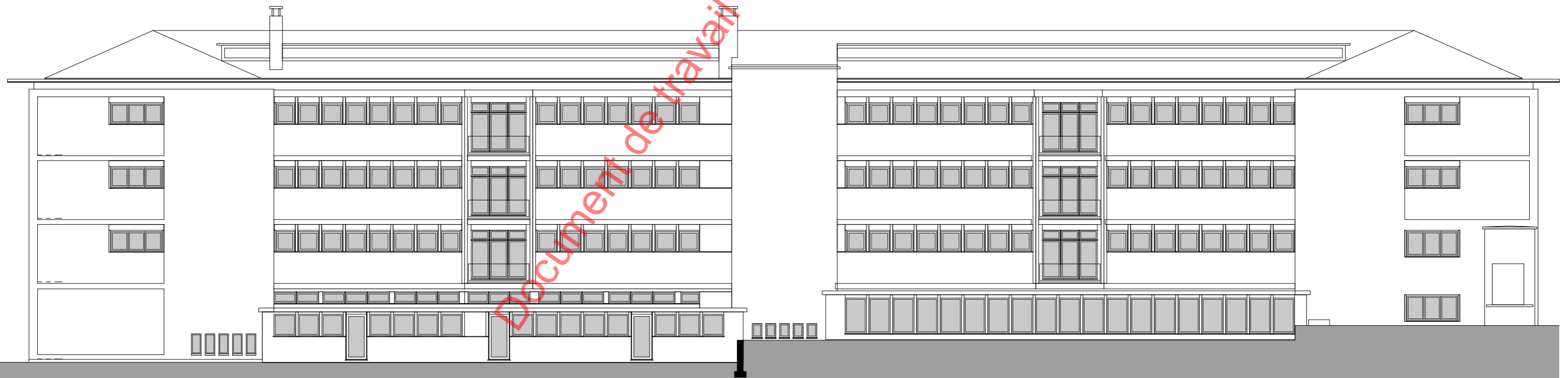
édition 05.06.2020

Communauté d'architectes

Varone Villé & Perraudin Jean-Pierre _ Architectes EPF/FSAI/SIA
industrie 54 1950 SION T 027 327 75 65 F 027 327 75 66 info@varone-arch.ch



FACADE OUEST



FACADE NORD

387 PoleMusique

A_FACADES SUD + EST **100.9**

échelle 1:200

dessin **

édition 05.06.2020

Communauté d'architectes

Varone Villé & Perraudin Jean-Pierre _ Architectes EPF/FSAI/SIA
industrie 54 1950 SION T 027 327 75 65 F 027 327 75 66 info@varone-arch.ch



FACADE SUD

387 PoleMusique

B_FACADES N_S_O **100.10**

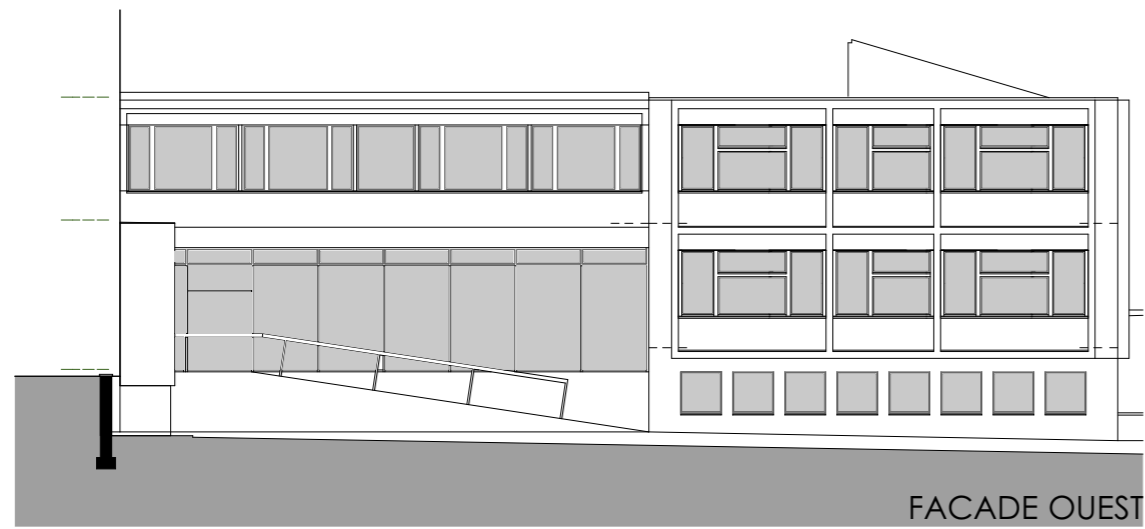
échelle 1:200

dessin **

édition 05.06.2020

Communauté d'architectes

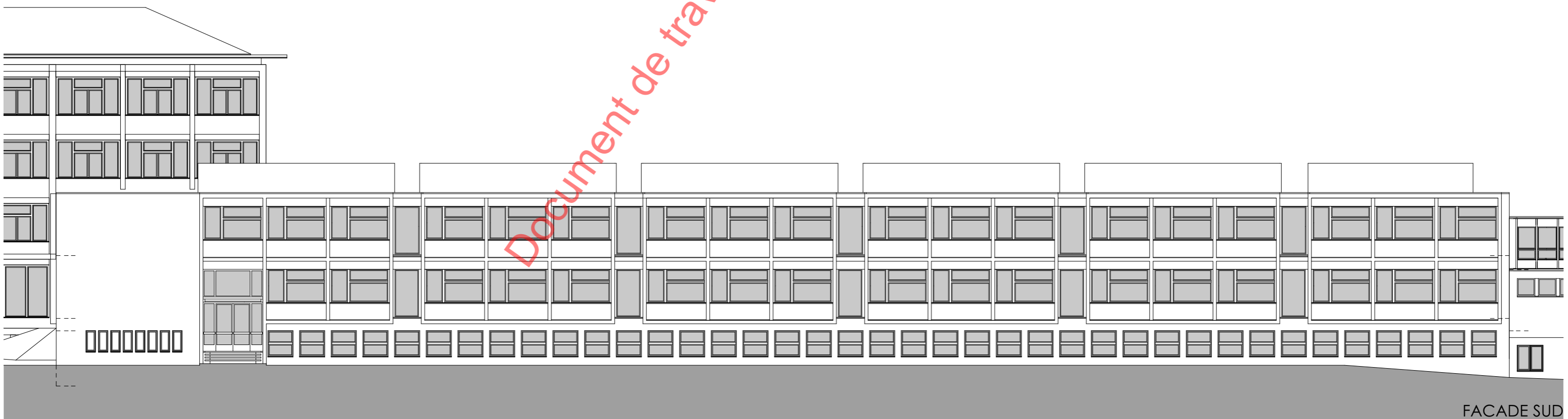
Varone Villé & Perraudin Jean-Pierre _ Architectes EPF/FSAI/SIA
industrie 54 1950 SION T 027 327 75 65 F 027 327 75 66 info@varone-arch.ch



FACADE OUEST



FACADE NORD



FACADE SUD

Document de travail à l'usage du Conseil général