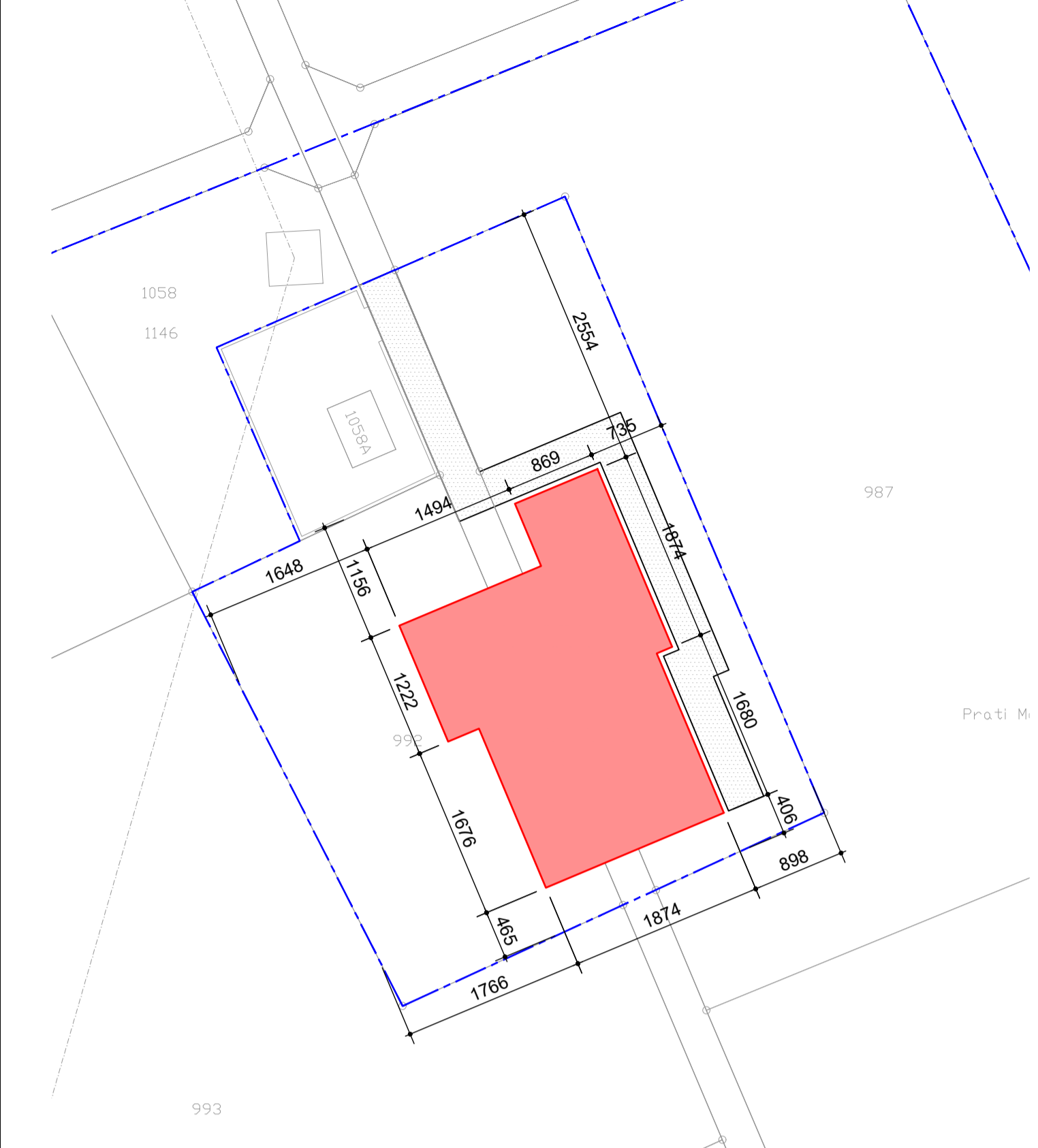


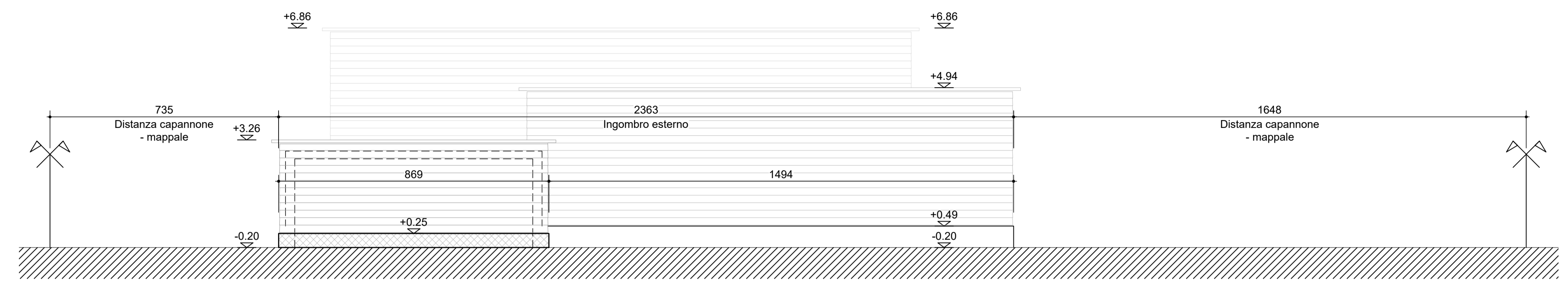
Planimetria 1:500



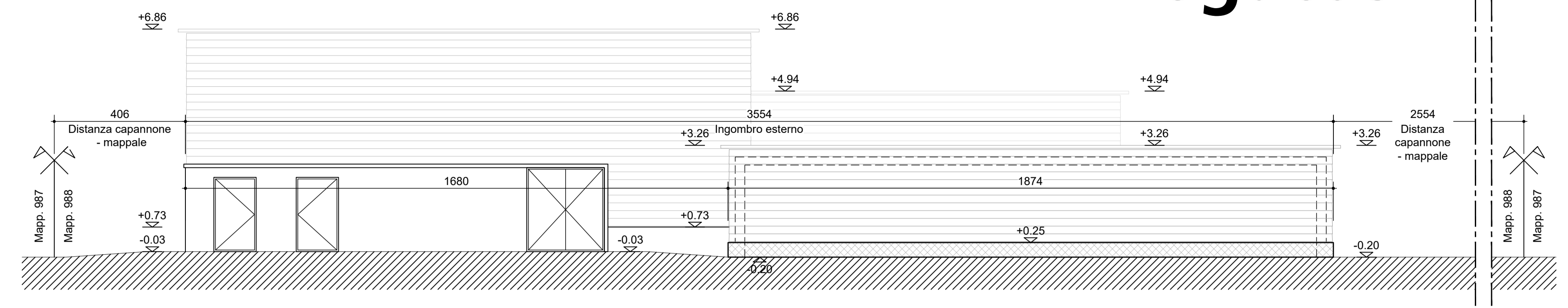
Legenda:

- Settore di protezione S1 - S2 - S3
- Nuova strada d'accesso pavimentata
- Nuovo edificio

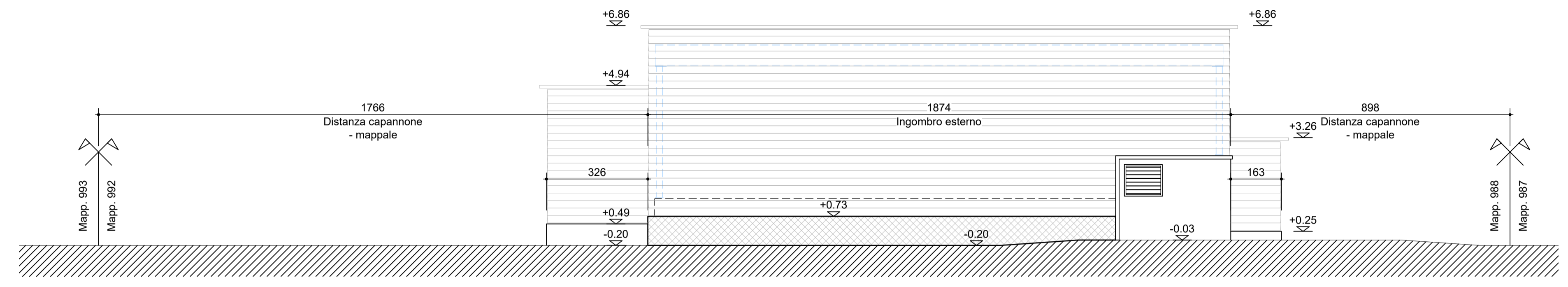
Facciata nord 1:100



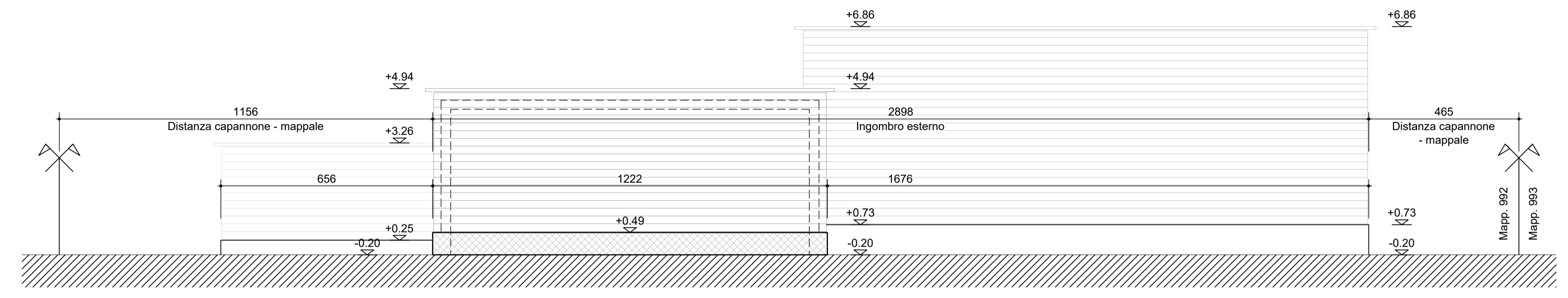
Facciata est 1:100



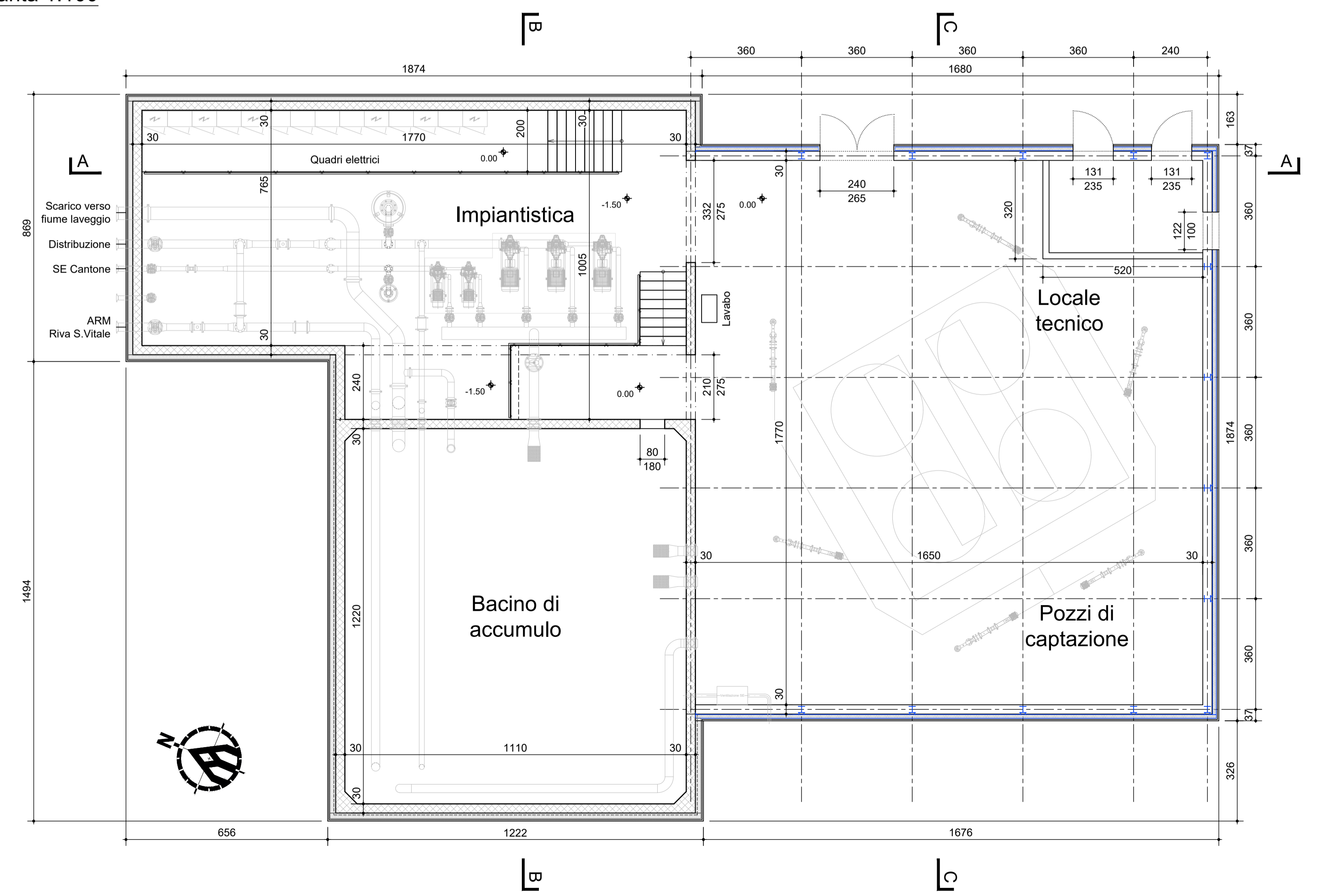
Facciata sud 1:100



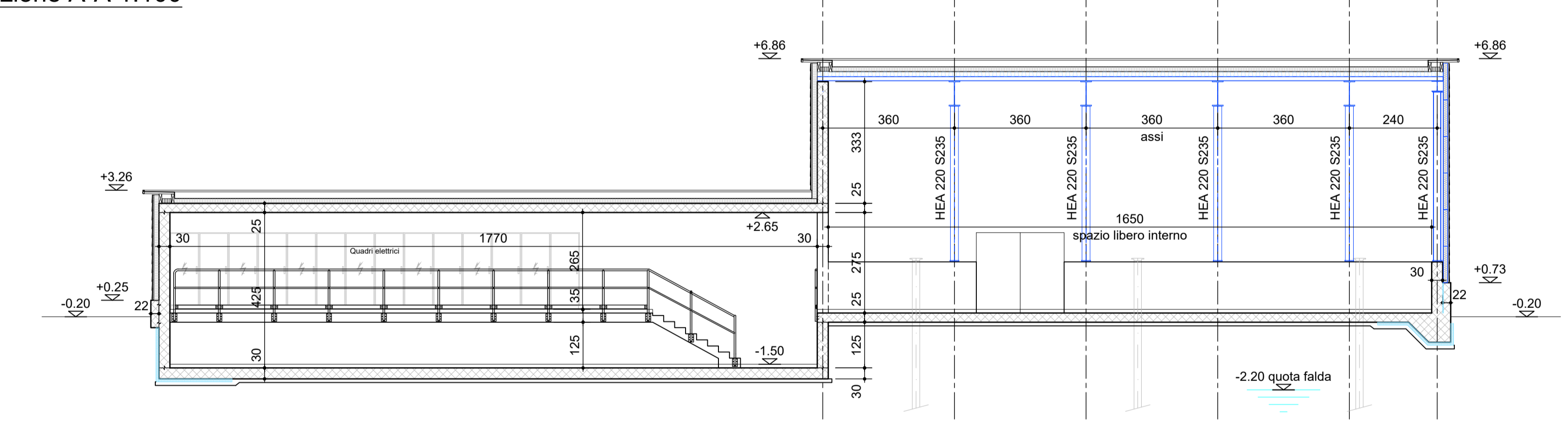
Facciata ovest 1:100



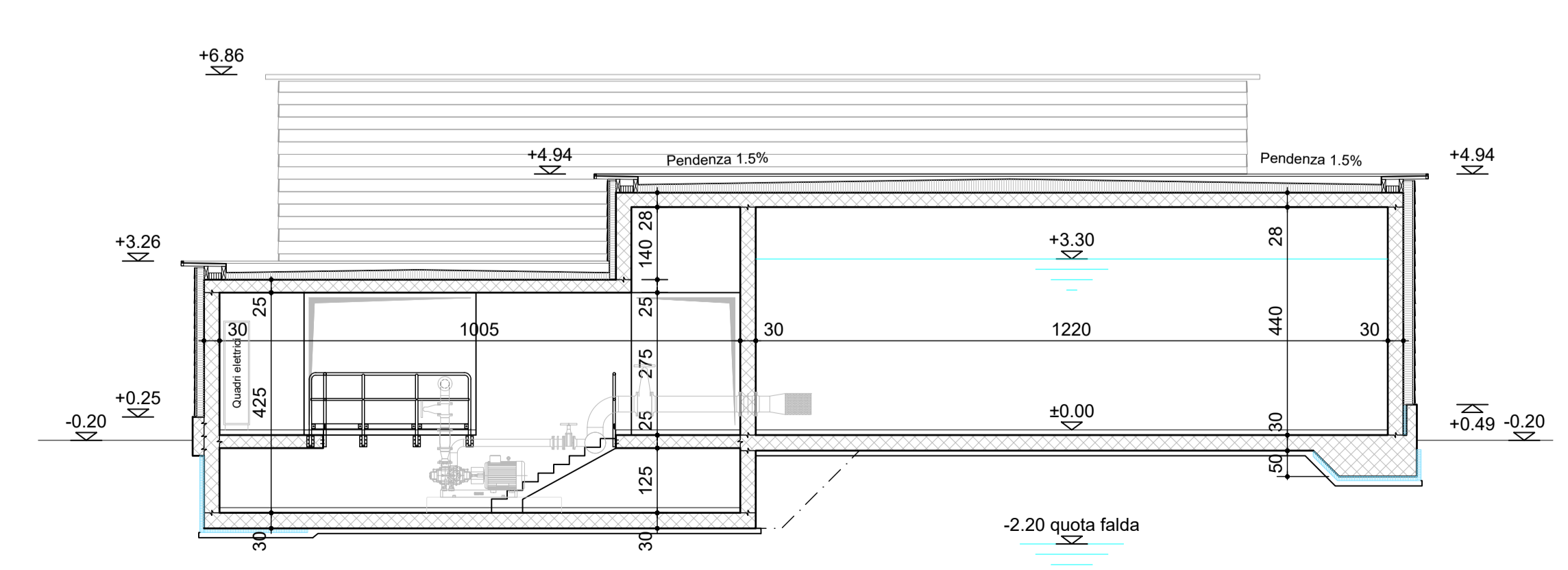
Pianta 1:100



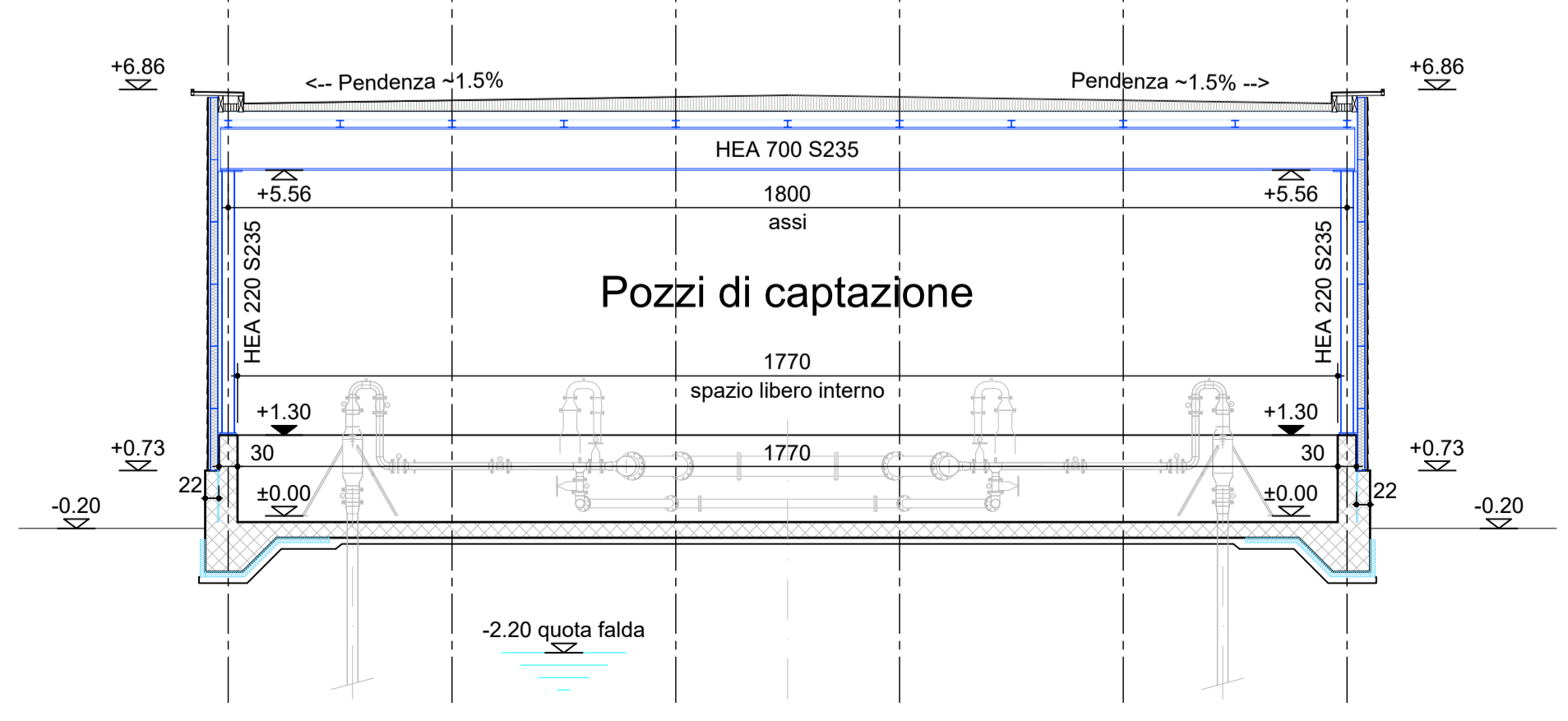
Sezione A-A 1:100



Sezione B-B 1:100



Sezione C-C 1:100



comal.ch Aziende Industriali di Mendrisio (AIM)

Telefono +41 91 683 12 31
E-mail info@comal.ch
Sito web www.comal.ch

PROGETTO DEFINITIVO Nuovo serbatoio per acqua potabile - Prati Marci

Pozzi di captazione profondi in località Prati Marci RFD 988, 991, 992 Mendrisio - Rancate

Nuovo edificio:
- Planimetria
- Sezioni
- Facciate

Ind.	Data	Autore	Controlato
-	Marzo 2020	CO	RM
A	11.03.2020	CO	RM
B			
C			
D			