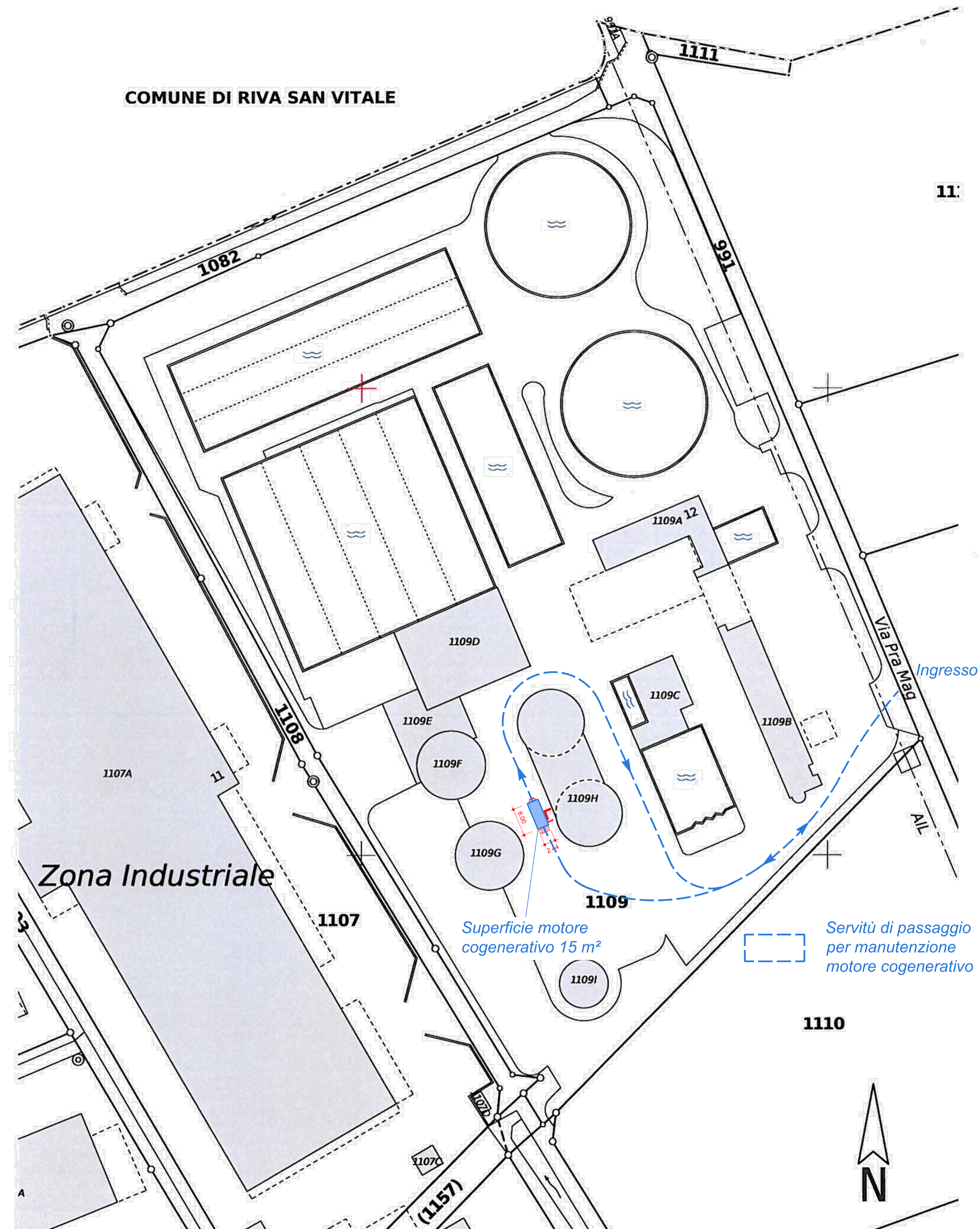
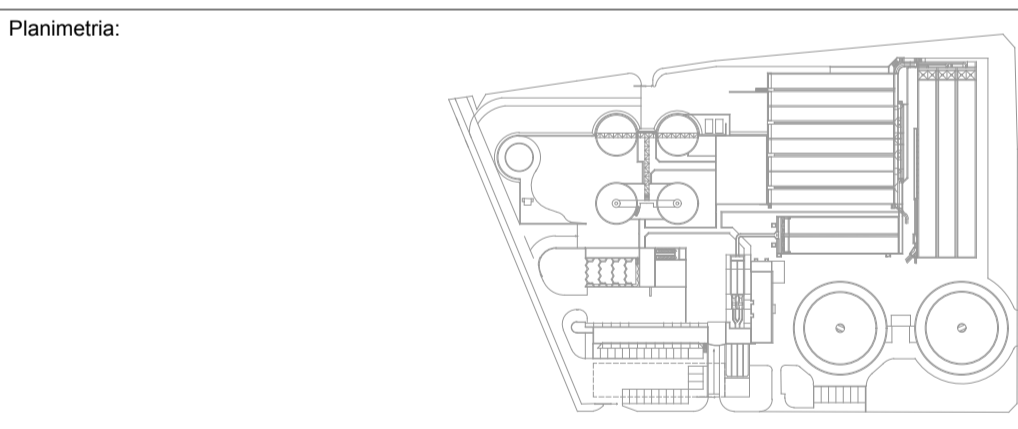


COMUNE DI RIVA SAN VITALE



Comittente: **AIM** Aziende Industriali Mendrisio



Progetto: **Nuovo cogeneratore IDA Rancate**
PLANIMETRIA GENERALE
 NUOVO MOTORE A GAS
 Piano di disposizione con servitù

Firma committente: _____ Firma progettista: _____

Stato progetto: **PROGETTO DEFINITIVO**

Progettista: **tbf partner** Ingegneri e Consulenti
 Strada Regina 70, 6982 Agno, Switzerland
 T: +41 91 610 26 26, F: +41 91 610 26 29, E-Mail: tbf@tbf.ch

Progettisti: **Coordinatore generale di progetto**
 Specialista: **Processo CEM e Automazione**
 TBF partner, Strada Regina 70, CH-6982 Agno, Switzerland
 Telefon: +41 91 610 26 26, Fax: +41 91 610 26 29, E-Mail: tbf@tbf.ch

Rev.	Data	Descrizione	Progettista	Disegnato	Controllato
0	06.04.2017	Prima emissione	UBA	TOM	UBA
A					
B					
C					
D					

Scala: 1:500 Formato: A1 Data: 06.04.2017 No. documento: **Allegato A** Rev: **0**