



Antwort des Stadtrates an den Gemeinderat

186001 / 853.10.01.01

Interpellation Sandra Adank und Mitunterzeichnende

betreffend

Anzahl öffentlicher Toiletten im Stadtzentrum von Chur

Der Zugang zu sauberen, gut erreichbaren öffentlichen WC-Anlagen ist ein wichtiges Element der städtischen Infrastruktur – insbesondere für Gäste, ältere Menschen, Familien mit Kindern und Personen mit Einschränkungen. Auch mit Blick auf die Attraktivität des öffentlichen Raums und die touristische Bedeutung der Altstadt ist das Thema relevant.

Interpellation Corina Cabalzar und Mitunterzeichnende betreffend "Öffentliche Toilettenanlagen in der Stadt Chur"

In der Gemeinderatssitzung vom 15. Dezember 2022 hat der Stadtrat die Interpellation von Corina Cabalzar und Mitunterzeichnenden betreffend öffentliche Toilettenanlagen beantwortet. Darin wurde unter anderem nach einem Gesamtkonzept für die Stadt Chur gefragt, das sowohl die verschiedenen Quartiere als auch besondere Nutzungsschwerpunkte – wie Spielplätze, Verkehrsknotenpunkte und touristische Hotspots – berücksichtigt.

Zwischen der damaligen Interpellation und der nun vorliegenden bestehen inhaltliche Überschneidungen. Der Stadtrat verweist deshalb auf die bereits geleistete Arbeit. In seiner Antwort von 2022 machte er auf ein Grundlagenpapier der Hochbaudienste aufmerksam, das die strategische Planung der Toiletteninfrastruktur festlegt. Dieses sieht einerseits die Sanierung bestehender, defizitärer Anlagen vor und andererseits die Schaffung zusätzlicher Anlagen. Grundlage bildet eine Einteilung der Stadtgebiete in stark, mittel und schwach frequentierte Bereiche.





Da seit der Beantwortung der Interpellation Cabalzar bis zur aktuellen Interpellation Adank weniger als drei Jahre vergangen sind und sich die Ausgangslage seither nicht wesentlich verändert hat, behält die damalige Antwort ihre Gültigkeit.

Aktuelle Situation und Vergleich mit anderen Städten

Im Gemeindegebiet der Stadt Chur stehen derzeit 21 öffentliche Toilettenanlagen zur Verfügung (vgl. Übersicht). Im interurbanen Vergleich bewegt sich Chur damit in einer ähnlichen Grössenordnung wie andere Städte mit vergleichbarer Bevölkerungszahl – etwa Zug mit 16 oder Schaffhausen mit 24 Anlagen. Aus diesen Zahlen ergibt sich keine grundsätzliche Unterversorgung und auch keine auffällige Diskrepanz gegenüber anderen Städten, wie in der Interpellation vermutet wird.

Übersicht Öffentliche WC-Anlagen Stadt Chur, in Betrieb

Ort	Orientierungshilfe
Alte KEB	Neben Hauseingang MFH
Altes Schulhaus	Tschiertschen
Arcas	Parkhaus Arcas
Austrasse	Schrebergärten
Bushaltestelle	Obere Au
Daleu	Im Friedhof Daleu
Fortuna	Schul- und Sportanlage
Fürstenwald	Eingang Friedhof Fürstenwald
Haldenstein	Spielplatz Haldensteinstrasse
Hof	Aufgang neben Kathedrale
Lindenquai	Höhe Praximerbrüggli
Loë	Bushaltestelle Kreuzspital
Masans	Neben Schulhaus Masans
Oberalpstrasse	Höhe Erlöserkirche
Quaderplatz	Eingangsportal Quaderwiese
Rasensportstadion	Obere Au
Rheinstrasse	Feuerwehrdepot
Sänder	Klettergarten Haldenstein
Stadthalle	Bei Brambrüeschbahn
Trainingseishalle	Obere Au
Turnerwiese	Seite Masanserstrasse



Anlagen in Planung

Neben den bestehenden WC-Anlagen sind weitere Projekte vorgesehen. So ist im Bereich Freiraum Unterwerk Titt eine neue Anlage geplant. In der Mehrjahresplanung ist zudem für das Jahr 2027 die Realisierung eines vollautomatischen WC-Systems im Gebiet Stadtgarten/Fontanapark mit einem Investitionsvolumen von rund Fr. 260'000.-- vorgesehen.

Potenzial im Stadtzentrum

Die städtischen Anlagen sind über das gesamte Gemeindegebiet verteilt. Im Bereich des Stadtzentrums – insbesondere zwischen Bahnhof und Plessur – besteht jedoch eine erkennbare Unterdeckung, wie auch in der Interpellation festgehalten wird. Passanten und Gäste in der Altstadt sind deshalb häufig auf private Einrichtungen angewiesen. Dies ist weder für die Betriebe noch für die Nutzenden eine befriedigende Lösung und kann insbesondere bei hohem Besucheraufkommen oder Veranstaltungen zu Problemen führen. Die neue Anlage im Gebiet Stadtgarten und Fontanapark wird inskünftig die Situation verbessern.

Bemerkungen des Stadtrates

Der Stadtrat erachtet öffentliche Toiletten nicht nur als Teil der städtischen Infrastruktur, sondern auch als wichtigen Faktor für Lebensqualität, Gastfreundschaft und Aufenthaltsqualität im öffentlichen Raum. Er anerkennt den bestehenden Handlungsbedarf im Stadtzentrum und wird deshalb konkrete Schritte einleiten: In den kommenden Planungszyklen sollen mögliche Standorte vertieft geprüft, geeignete Lösungen ausgearbeitet und – je nach Ressourcenlage – prioritär umgesetzt werden. Ziel ist es, die Versorgungslage im Stadtzentrum spürbar zu verbessern und den Bedürfnissen von Bevölkerung, Gästen und Betrieben gleichermaßen Rechnung zu tragen.

Beantwortung der Fragen

1. Wie beurteilt der Stadtrat die aktuelle Versorgungslage mit öffentlichen Toiletten im Stadtzentrum?

Der Stadtrat teilt die Einschätzung, dass die Versorgungslage im zentralen Stadtgebiet – insbesondere in der Altstadt – verbessert werden sollte. Zwar liegen vereinzelt Hinweise und Rückmeldungen aus der Bevölkerung vor, systematische Analysen oder breit abgestützte Umfragen wurden bisher jedoch nicht durchgeführt.



2. Wurde in der bisherigen Planung der Bedarf im Stadtzentrum systematisch ermittelt? Gibt es konkrete Massnahmen?

Der Stadtrat verweist auf das Grundlagenpapier "Öffentliche WC-Anlagen Stadt Chur" der Hochbaudienste mit letzter Aktualisierung im Jahr 2022.

3. Welche Schritte plant der Stadtrat zur Verbesserung der Situation?

Der Stadtrat wird das Thema im Rahmen der laufenden Planung weiterverfolgen. Die zuständigen Dienststellen werden beauftragt, mögliche Standorte für zusätzliche öffentliche WC-Anlagen im Stadtzentrum zu identifizieren und entsprechende Lösungsvorschläge zu erarbeiten. Dabei sollen auch innovative und flexible Ansätze wie selbstreinigende oder mobile Anlagen geprüft werden. Die zusätzliche Anlage im Gebiet Stadtgarten und Fontanapark soll konkretisiert und weiterverfolgt werden.

Chur, 9. September 2025

Namens des Stadtrates

Der Stadtpräsident

Hans Martin Meuli

Die Stadtschreiber
Stellvertreterin

Sandra Lardi-Gansner

- Grundlagenpapier "Öffentliche WC-Anlagen Stadt Chur"

Gemeinderat Chur
Sitzung vom 22. Mai 2025

An den Stadtrat von Chur

Interpellation betreffend Anzahl öffentlicher Toiletten im Stadtzentrum von Chur

Ich ersuche den Stadtrat, zur gegenwärtigen Situation hinsichtlich der Anzahl und Verfügbarkeit öffentlicher Toiletten im Stadtzentrum von Chur Stellung zu nehmen.

Die Stadt Chur ist ein bedeutender regionaler Mittelpunkt und ein beliebtes touristisches Ziel. Trotz der zentralen Rolle, die der Tourismus für die städtische Entwicklung spielt, stehen im unmittelbaren Stadtzentrum derzeit lediglich drei öffentlich zugängliche Toilettenanlagen zur Verfügung (Standorte: Hof, Lindenquai, Arcas). Weitere Anlagen befinden sich ausserhalb des engeren Altstadtbereichs, etwa bei der Brambrüeschbahn oder bei der Quaderwiese.

Diese infrastrukturelle Ausstattung wird dem Bedarf aus Sicht vieler Bürgerinnen und Bürger sowie Besuchender nicht gerecht. Wiederholt und dies seit längerer Zeit werden Unzufriedenheit und Beschwerden über die unzureichende Verfügbarkeit entsprechender Einrichtungen geäussert, was sich nachteilig auf die Aufenthaltsqualität im öffentlichen Raum auswirken kann.

Ein Vergleich mit anderen Schweizer Städten ähnlicher oder geringfügig höherer Bevölkerungszahl illustriert die Diskrepanz:

- Zug: 16 öffentliche Toiletten bei ca. 31'000 Einwohnern
- Schaffhausen: 24 öffentliche Toiletten bei ca. 38'000 Einwohnern
- St. Gallen: 40 öffentliche Toiletten bei ca. 83'000 Einwohnern
- Luzern: 40 öffentliche Toiletten bei ca. 85'000 Einwohnern

Vor diesem Hintergrund ersuche ich den Stadtrat um die Beantwortung folgender Fragen:

1. Wie beurteilt der Stadtrat die derzeitige Versorgungslage mit öffentlichen Toiletten im Stadtzentrum von Chur in Bezug auf die Aufenthaltsqualität und die Zufriedenheit der Bevölkerung sowie der Touristen? Liegen ihm dazu Rückmeldungen oder Hinweise aus der Bevölkerung oder von Tourismusakteuren vor?
2. Welche Massnahmen hat der Stadtrat bislang zur Verbesserung der öffentlichen Toiletteninfrastruktur im Zentrum ergriffen oder geprüft? Ist eine systematische Bedarfsanalyse geplant oder bereits durchgeführt worden?
3. Welche finanziellen und planerischen Grundlagen bestehen aktuell für den Ausbau der öffentlichen Toiletteninfrastruktur im Stadtzentrum? Gibt es konkrete Projekte oder Zeitpläne für die Realisierung zusätzlicher Anlagen?

Ich danke dem Stadtrat im Voraus für die Beantwortung dieser Fragen und das Engagement für eine bürgerfreundliche Infrastruktur.

Sandra Adank
Gemeinderätin, SVP Chur



Stadt Chur

Eingereicht anlässlich der
Gemeinderatssitzung vom **22.05.2025**


Marco Michel, Stadtschreiber



Gemeinderat

Beiblatt zu parlamentarischen Vorstössen

Auftrag

Interpellation

Titel: ANZAHL ÖFFENTL. TOILETTEI STADTZENTRUM

Erstunterzeichnende/r (ankreuzen)

Name	Partei	eingesehen (Visum)	Unterschrift
Adank-Arioli Sandra	SVP		<i>[Signature]</i>
Brüesch Flavia	Freie Liste & Grüne		<i>[Signature]</i>
Cabalzar Corina	SP		<i>[Signature]</i>
Cangemi Vincenzo	SP		<i>[Signature]</i>
Carigiet Fitzgerald Angela	SP		<i>[Signature]</i>
Casale Giulia	SP	<i>[Signature]</i>	
Curschellas Silvio	Die Mitte	<i>[Signature]</i>	
Danuser Géraldine	GLP		<i>[Signature]</i>
Good Rainer	FDP		
Hegner Walter	SVP		<i>[Signature]</i>
Kamber Peter	SVP		<i>[Signature]</i>
Liesch Leonie	Die Mitte		<i>[Signature]</i>
Lütscher Daniel	FDP	<i>[Signature]</i>	
Meyer Johannes	GLP	<i>[Signature]</i>	
Nett Schatz Martina	Freie Liste & Grüne		<i>[Signature]</i>
Salis Johann Ulrich	SVP		<i>[Signature]</i>
Schneider Tino	Die Mitte		
Schnoz Andi	Freie Liste & Grüne		<i>[Signature]</i>
Trost Kiran	SP	<i>[Signature]</i>	
Weingart Giancarlo	FDP		<i>[Signature]</i>
Z'Graggen Sandy	FDP		<i>[Signature]</i>

Capitelli Martina Die Mitte

Datum: 22.5.2025

Rimmel Barbara SP

[Faint mirrored text]

[Faint mirrored text]

[Signature]



Stadt Chur

Grundlagenpapier

Öffentliche WC-Anlagen Stadt Chur

Stadt Chur
Hochbaudienste
Stadthaus, Masanserstrasse 2
Postfach 820
7001 Chur

Ersterarbeitung: 2017
Überarbeitung :2020
Weiterentwicklung: 2022

Inhaltsverzeichnis

1. Masterplan

- 1.1 Ausgangslage
- 1.2 Ziele
- 1.3 Vorgehen

2. WC-Standorte

- 2.1 Übersichtsplan Objektbestand der Stadt Chur
- 2.2 Zukünftige Standorte

3. WC-Typen

- 3.2 Kosten

4. Anhang

- 4.1 Datenblätter

1. Masterplan

1.1 Ausgangslage

Die Stadt Chur verfügt über insgesamt 17 öffentliche WC-Anlagen. Davon sind viele schlecht auffindbar und auch nicht einheitlich erkennbar. Die Anlagen befinden sich grösstenteils im Zentrumsgebiet und sind besonders in Bahnhofsnähe gut frequentiert. Die Anlagen sind teilweise veraltet und entsprechen nicht mehr den heutigen Anforderungen. Besonders im Bereich der Zugänglichkeit der WC's können nur 8 dieser Anlagen als rollstuhlgängig klassifiziert werden. Weiter weisen die Anlagen gestalterische Defizite in Bezug auf die Gleichstellung auf.

Strukturelle Anlagenschwächen

Alte Anlagen

Sie sind grösstenteils veraltet, überdimensioniert und bieten mit ihren Vorräumen Möglichkeiten zur Zweckentfremdung. (Drogenkonsum, Vandalismus, Übernachtungen, Prostitution)
Durchschnittlich umfasst das Angebot je einen Raum für Frauen und Herren mit je einer WC-Kabine und einem Handwaschbecken im Vorraum.

Hohe Betriebskosten & hoher Renovationsbedarf

Der Vandalismus in öffentlichen WC-Anlagen der Stadt Chur hat in den letzten Jahren extrem zugenommen. Wöchentlich ist mit Beschädigungen zu rechnen, die einen enormen Arbeitsaufwand sowie Reparaturkosten mit sich bringen.

Solche Zweckentfremdungen sowie die nicht mehr zeitgemässen Materialien der Anlagen führen zu einem überdurchschnittlichen Verschmutzungsgrad und damit zu hohen Reinigungskosten. Aufgrund des Alters der meisten Anlagen besteht ebenfalls ein grosser Renovationsbedarf.

Gestaltungsdefizit

Die WC-Anlagen befinden sich teils in Gebäude integriert oder sind als freie Kuben im Stadtraum platziert. Die Beschriftung der Anlagen ist unbefriedigend und variiert je nach Standort. Dies schafft keine einheitliche Signalwirkung und somit keinen positiven Beitrag an das Churer Stadtbild.

Nutzungspunkte

Im Gegensatz zu anderen Schweizer Städten gibt es in Chur kaum Punkte wo sich dauernd grosse Menschenansammlungen- und strömen bilden. Die Bahnhofstrasse und der Bahnhof selbst sind die am Meisten frequentierten Bereiche der Stadt. Hier ist das öffentliche WC-Angebot unabdingbar.

Vergleich mit anderen Städten

Im Vergleich mit anderen Städten weist Chur eine mittlere Dichte an öffentlichen WC-Anlagen auf.

Sadt	Einwohnerzahl	WC-Anlagen	EinwohnerIn / WC-Anlage
Zürich	436'332 ¹	107 ⁵	4'077
Bern	143'485 ²	58 ⁶	2'324
Luzern	82'922 ³	45 ⁷	1'836
Chur	39'984 ⁴	17* ⁸	2'499

*Weitere 5 öffentliche WC-Anlagen sind von öffentlich-rechtlichen Anstalten, 2 weitere von der SBB und 1 weitere von der RhB.

Quellen:

- 1 Bevölkerung - Stadt Zürich. (2022, 22. August). Abgerufen am 19. Oktober 2022, von <https://www.stadt-zuerich.ch/prd/de/index/statistik/themen/bevoelkerung.html>
- 2 Office, F. S. (2022, 21. April). Bevölkerung und Preise steigen im ersten Quartal 2022 - Medienmitteilung von Statistik Stadt Bern / Nr. 06/2022 | Press release. Federal Statistical Office. Abgerufen am 19. Oktober 2022, von <https://www.bfs.admin.ch/bfs/en/home/statistics/catalogues-databases.assetdetail.22464315.html>
- 3 Bevölkerungsentwicklung - LUSTAT Statistik Luzern. (o. D.). Abgerufen am 19. Oktober 2022, von <https://www.lustat.ch/monitoring/kennzahlen-stadt-luzern/bevoelkerung/bevoelkerungsentwicklung>
- 4 Chur in Zahlen. (o. D.). Abgerufen am 19. Oktober 2022, von <https://www.chur.ch/churinzahlen>
- 5 Stadt Zürich Umwelt- und Gesundheitsschutz ZüriWC. (2020, 9. September). Öffentliche Toiletten - Stadt Zürich. Stadt Zürich Umwelt- und Gesundheitsschutz ZüriWC. Abgerufen am 21. Oktober 2022, von <https://www.stadt-zuerich.ch/gud/de/index/gesundheitschutz/zueriwc.html>
- 6 Öffentliche WC-Anlagen in der Stadt Bern - Qualität geht vor Quantität. (o. D.). Stadt Bern. Abgerufen am 21. Oktober 2022, von https://www.bern.ch/mediencenter/medienmitteilungen/aktuell_ptk/2004-06-4148
- 7 Masterplan 2 öffentliche WC-Anlagen. (o. D.). Abgerufen am 21. Oktober 2022, von <https://www.stadtluzern.ch/aktuelles/newsarchiv/266739>
- 8 Öffentliche WC-Anlagen. (o. D.). Abgerufen am 21. Oktober 2022, von <https://www.chur.ch/dienstleistungen/20387>

1.2 Ziele

Im Rahmen der Anpassung der Grundordnung soll die Versorgung mit öffentlichen WC-Anlagen im Stadtgebiet sichergestellt werden. Im Fokus liegt dabei vor allem das Zentrumsgebiet mit seinem touristischen Angebot, den Bewohnerströmen und den höchsten Nutzungsüberlagerungen.

Bedarfsgerechtes Angebot

Die Stadt Chur richtet ihr Angebot von öffentlichen WC-Anlagen nach dem alltäglichen städtischen Leben. Das Angebot deckt dabei nicht die Bedürfnisse von Grossveranstaltungen sowie temporären Veranstaltungem im Stadtraum Chur ab.

Grundbedürfnis decken, Zweckentfremdung verhindern

Die Stadt Chur stellt saubere und sichere WC-Anlagen an frequentierter Lage und in unmittelbarem Bezug zu öffentlichen Hotspots zur Verfügung. Gleichzeitig optimiert sie kontinuierlich das Angebot um Möglichkeiten zur Zweckentfremdungen zu unterbinden.

Behinderten- betagtegerechte Anlagen

Die Stadt Chur stellt behinderten- und betagtegerechte öffentliche WC-Anlagen zur Verfügung, welche rollstuhlgängig sind. Im GIS-Stadtplan Chur sind die rollstuhlgängigen WC-Anlagen als solche gekennzeichnet und mit den detaillierten Informationen von Pro infirmis ergänzt.

Genderneutrale Anlagen

Die Stadt Chur stellt den Menschen in den Vordergrund und will zukünftig All-Gender-WCs zur Verfügung stellen. Sie können von allen Menschen genutzt werden, sind behindertengerecht, haben einen Spritzeneinwurf sowie einen Wickeltisch. Weiter schützen diese Anlagen vor Diskriminierung und stehen für soziale Inklusion.

Standorte

Die Stadt Chur fokussiert bei der Standortwahl auf Nutzungsüberlagerungen und auf grosse Menschenströme, die sich im Stadtgebiet formieren. So werden die Anlagen bedürfnisgerecht über alle Quartiere sowie die Gebiete von Haldenstein und Maladers verteilt. Einzelinteressen werden nicht berücksichtigt.

Sicherheit

Die Stadt Chur bietet saubere, gut erkennbare WC-Anlagen, die den Nutzenden ein sicheres Gefühl vermitteln und so einen Beitrag zur öffentlichen Sicherheit leisten.

Zusammenarbeit

Vor der Coronakrise prüfte die Stadt Chur eine Zusammenarbeit im Rahmen des Projektes „Nette Toilette“, welches sich bereits in mehreren Schweizer Städten bewährt und etabliert hat. Mit Eintritt der Corona Epidemie wurde es jedoch nicht mehr weiterverfolgt. Die Stadt Chur strebt künftig die Zusammenarbeit mit den lokalen Gastronomiebetrieben im Rahmen des Projektes „Nette Toilette“ an. Sie ergänzen das städtische Angebot, indem Gastronomiebetriebe ihre WC-Anlagen kostenfrei der Öffentlichkeit zur Verfügung stellen. Im Gegenzug entrichtet die Stadt Chur den teilnehmenden Gastronomiebetrieben eine Entschädigung. So können weniger frequentierte Bereiche in der Stadt ebenfalls abgedeckt werden. Ein entsprechender Roter Kleber am Eingang des Gastronomiebetriebes macht auf das erweiterte Angebot aufmerksam. Das Projekt bietet ebenfalls eine App an, auf der diese Standorte auf einer interaktiven Karte verortet sind. Dieses Projekt „Nette Toilette“ soll wieder aufgenommen werden.

1.3 Vorgehen

Status Quo öffentliche WC-Anlagen

Für den Masterplan wurde eine detaillierte Bestandsaufnahme aller öffentlichen WC-Anlagen der Stadt Chur erarbeitet. Zusätzlich dazu wurden bereits 2010 für den Masterplan mittels Zählgeräten die Frequentierung der bestehenden Anlagen analysiert. Aufgrund der Gebührenpflicht von 6 Anlagen, lässt sich hier seit 2017 eine Nutzungsstatistik abrufen.

Kategorien

Ausgehend von der Bestandsaufnahme wurden die Anlagen in vier verschiedene Kategorien A,B,C und D eingeteilt.

- A. im Moment kein Handlungsbedarf
- B. niedriger Handlungsbedarf
- C. mittelfristiger Handlungsbedarf
- D. dringender Handlungsbedarf

Erläuterung Handlungsbedarf

In diesem Abschnitt wird der Handlungsbedarf der 17 stadt-eigenen Anlagen erläutert. Davon ausgenommen sind die 5 Anlagen von öffentlich-rechtlichen Anstalten, die 2 Anlagen der SBB sowie die eine Anlage der RhB. Oberste Priorität kommt den Anlagen in stark frequentierten Gebieten und mit hohen Nutzungsüberlagerungen zu. In der Stadt Chur betrifft dies vor allem das Stadtzentrum mit den touristischen Hotspots. Alte sowie intensiv genutzte Anlagen in diesem Bereich sollen vorrängig nach neuem Konzept umgebaut oder ersetzt werden. Gleichzeitig sollen aber die Anlagen in den Aussenbereichen gut unterhalten werden und nach Möglichkeit nach und nach ebenfalls zu Vollautomaten umgerüstet werden.

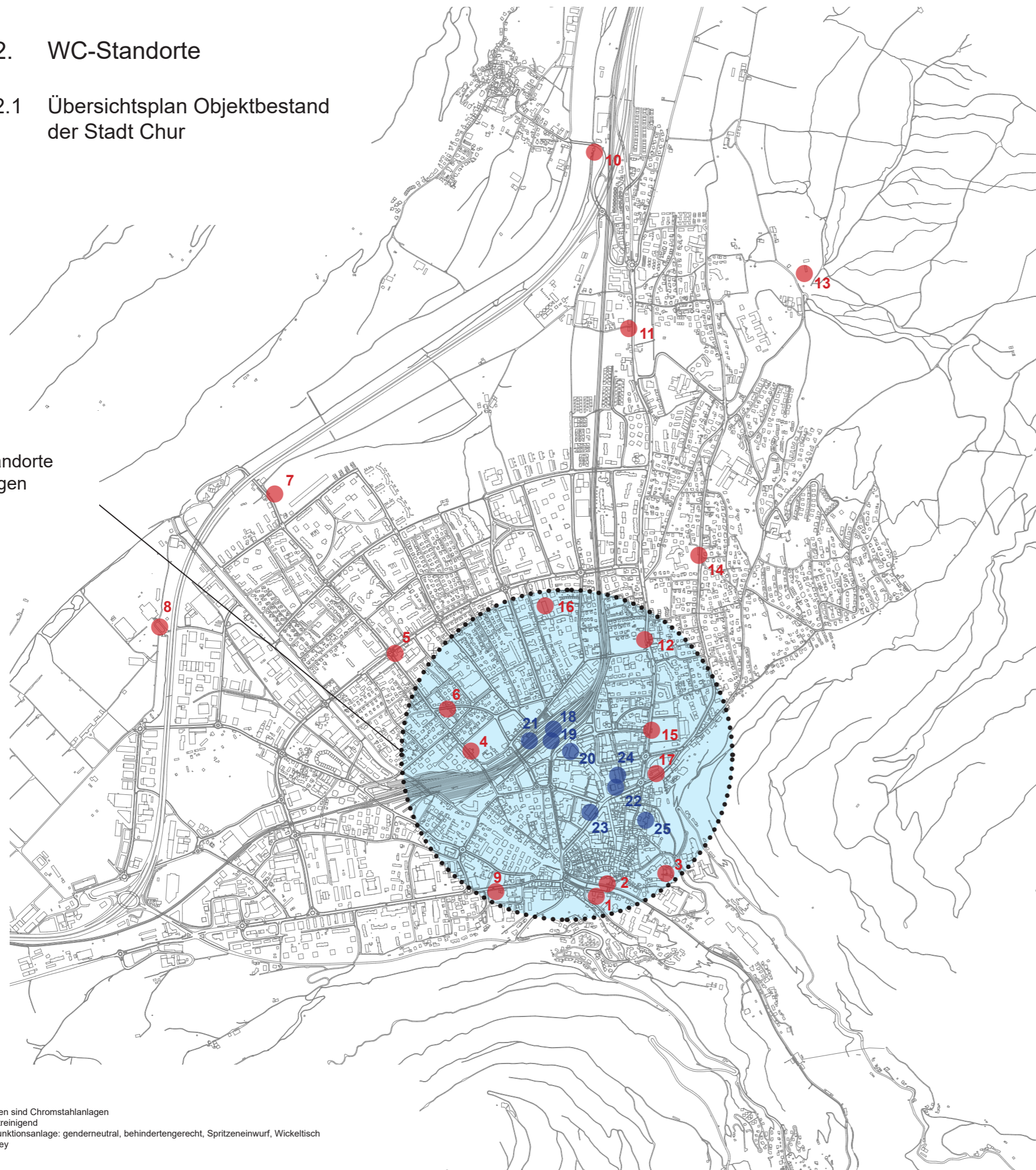
- A Die Anlage befindet sich in einem sehr guten Zustand. Es besteht kein Handlungsbedarf.
Keywords: Vollautomat, sehr hygienisch, vollautomatische Reinigung, gendergerecht, barrierefreier Zugang
- B Die Anlage befindet sich in einem guten Zustand. Es besteht geringer Handlungsbedarf. Dies beinhaltet kleinere Instandhaltungsmassnahmen und Reparaturen.
Keywords: Teilautomat, sehr hygienisch, teilautomatische Reinigung, teilweise gendergerecht, barrierefreier Zugang
- C Die Anlage befindet sich in einem zufriedenstellenden Zustand. Es besteht zeitnahe Handlungsbedarf. Sanierung, Aufhebung oder Ersatz der Anlage.
Keywords: Ältere Anlage, hygienisch, Handreinigung, nicht gendergerecht, teilweise barrierefreier Zugang
- D Die Anlage befindet sich in einem schlechten Zustand. Es ist dringender Handlungsbedarf gefordert. Ersatz oder Aufhebung der Anlage. Neuinstallation einer Vollautomaten-Anlage.
Keywords: Alte Anlage, nicht hygienisch (Materialien), Handreinigung, nicht gendergerecht, nicht rollstuhlgängig

Öffentliche WC-Anlagen	Anzahl	HB
Lindenquai	1	B
Arcas	1	B
Hof	1	C
Daleu Friedhof	1	C
Rheinstrasse 92	1	C
Oberalpstrasse	1	A
Au	1	A
Obere Au	1	D
Stadthalle	1	D
Haldenstein	1	B
Masans	1	D
Turnerwiese	1	D
Fürstenwald	1	C
Loe	1	D
Quader	1	D
KEB	1	A
Stadthaus	1	B
Total Anlagen	17	

2. WC-Standorte

2.1 Übersichtsplan Objektbestand der Stadt Chur

Fokus Standorte
Stadnanlagen



Legende:
 * Anlagen sind Chromstahlanlagen
 SR Selbstreinigend
 MF Multifunktionsanlage: genderneutral, behindertengerecht, Spritzeneinwurf, Wickeltisch
 E Eurokey

Städtische WC-Anlagen

	Standort	Angebot	Eigentümerin	Kosten
1	Lindenquai * (Haltestelle Lindenquai)	24h / E	Stadt Chur	Bargeld 0.50 CHF
2	Arcas * (Arcas PP)	24h / E	Stadt Chur	Bargeld 0.50 CHF
3	Hof (Hof 20, Seite Kathedrale)	24h	Stadt Chur	gratis
4	Daleu Friedhof (Rheinstrasse 26)	Sommer: 07.00-22.00 Winter: 08.00-20.00	Stadt Chur	gratis
5	Rheinstrasse (Rheinstrasse 92)	24h	Stadt Chur	gratis
6	Oberalpstrasse * (Höhe Erlöserkirche)	24h / E	Stadt Chur	Bargeld 0.50 CHF
7	Au * (Rheinstrasse 202.1)	24h / E	Stadt Chur	Bargeld 0.50 CHF
8	Obere Au (Bushaltestelle Obere Au)	24h	Stadt Chur	gratis
9	Stadthalle (Kasernenstrasse bei Stadthalle)	24h	Stadt Chur	gratis
10	Haldenstein * (Haldensteinerstr. bei Brücke)	24h / E	Stadt Chur	Bargeld 0.50 CHF
11	Masans (Masanserstrasse 211)	24h	Stadt Chur	gratis
12	Turnerwiese (Masanserstr. bei Turnerwiese)	24h	Stadt Chur	gratis
13	Fürstenwald (bei Friedhof)	24h	Stadt Chur	gratis
14	Loe (Loestrasse Höhe Kreuzspital)	24h	Stadt Chur	gratis
15	Quader (Masanserstrasse 22)	Sommer: 07.00-22.00 Winter: 24h	Stadt Chur	gratis
16	KEB * (Calandastrasse 62b)	24h / E	Stadt Chur	Bargeld 0.50 CHF
17	Stadthaus Einwohnerdienste	Di-Do: 08.30 - 11.30 Mi-Fr: 08.30 - 11.30 / 14.00 - 16.30 E	Stadt Chur	gratis

Weitere öffentliche WC-Anlagen

	Standort	Angebot	Eigentümerin	Kosten
18	Bahnhof SBB, Bahnhofplatz 3, 7000 Chur (UG)	24h / E	Private	gratis
19	Bahnhof Chur (EG)	24h / E	Private	gratis
20	Steinbock Center (2. UG, 1. UG, 2x2.ÖG)	24h	Private	gratis
21	Postautostation Chur	24h / E	Private	gratis
22	Bündner Kunstmuseum, Bahnhofstrasse 35, 7000 Chur	Di-So 10.00 - 17.00 Do 10.00 - 20.00	Private	gratis
23	Stadtbibliothek Chur	Mo - Fr: 10.00 - 19.00 Sa: 10.00 - 16.00	Private	gratis
24	Kantonsbibliothek Chur	Mo - Fr: 9.00-17.30 Sa: 9.00-16.00	Private	gratis
25	Rhätische Bahn AG	Mo - Fr: 8.00-12.00 14.00-17.00	Private	gratis

Übersicht

Nicht aufgeführt sind Anlagen von Warenhäuser, Kaffees, Restaurants sowie Anlagen, die keine direkte Erschliessung in den Aussenbereich haben (beispielsweise Sportanlagen Sand).

- In der Stadt Chur gibt es aktuell 25 öffentlich zugängliche WC-Anlagen
- 17 davon sind im Besitz der Stadt Chur
- 5 Anlagen sind von öffentlich-rechtlichen Anstalten
- 2 Anlagen sind von der SBB
- 1 Anlage ist von der RhB
- 10 von 17 Stadt Chur Anlagen sind behindertengerecht
- 7 von 17 Stadt Chur Anlagen haben einen Eurokeyzugang
- 6 von 17 Stadt Chur Anlagen sind gebührenpflichtig
- 14 von 17 Stadt Chur Anlagen sind 24 h und 365 Tage im Jahr zugänglich
- 3 von 17 Stadt Chur Anlagen sind genderneutral
- 2 von 17 Stadt Chur Anlagen haben spezielle Sommer-und Winteröffnungszeiten

2.2 Zukünftige Standorte

Die zukünftigen definierten Toiletten Standorte ergeben sich aus der Berücksichtigung zeitnaher Quartiersentwicklungen und geplanter Bauvorhaben mit absehbarem Realisationszeitfenster. Dazu gehören auch besondere Nutzungspunkte wie Spielplätze, touristische Attraktionen & Freizeitaktivitäten. Diese Überlegungen sollen im Rahmen der revidierten Grundordnung miteinfließen.

2.2.1 Leitidee

Stark frequentierte Stadtgebiete

Im Stadtzentrum ist mit einem hohen BesucherInnen und BewohnerInnen-Aufkommen zu rechnen. Zudem gilt es ebenfalls die touristischen Angebote mitzubedenken. Deshalb ist das Ziel hier öffentlichen WC-Anlagen möglichst flächendeckend bereitzustellen und den Bedarf so abzudecken. Dieser Stadtbereich weist die grössten Überschneidung von verschiedensten Nutzergruppen auf. Saubere öffentliche WC-Anlagen werden hier zum Aushängeschild der Sauberkeit der Stadt Chur.

Keywords:

hohe Nutzungsüberlagerung, touristische Hotspots, hohe BesucherInnen- und BewohnerInnenströme, Stadtzentrum, flächendeckendes Standortsystem

Mittel frequentierte Stadtgebiete

Hier sind die Räume zwischen Stadtzentrum und Aussenquartieren angesprochen. Sie bilden Schnittstellen und haben eine Übergangsfunktion. So findet eine Interessensüberlagerung von privat und öffentlich statt. In diesen Übergangszonen finden sich oft öffentliche Grünanlagen oder Sport- und Spielplätze, die ein weniger flächendeckendes System an öffentlichen WC-Anlagen fordern.

Keywords:

Öffentliche Grünanlagen, öffentliche Spielplätze, öffentliche Sportplätze, punktuelles Standortsystem

Schwach frequentierte Stadtgebiete

Die Aussenquartiere benötigen punktuell öffentlichen WC-Anlagen. Der Grund dafür liegt darin, dass es hier weniger Orte gibt, wo sich über längere Zeit Menschenmassen ansammeln. Hier gilt es punktuell, an Orten mit quartiersübergreifendem Charakter WC-Anlagen zu schaffen. Dabei sind quartierspezifische Merkmale wie beispielsweise öffentliche Spielplätze sowie Grünanlagen und Naherholungsgebiete zu berücksichtigen. Eine Ausnahme bildet dabei die Obere Au. Sie ist ein Gebiet, das tageszeitabhängig sehr intensiv genutzt wird und dementsprechend ein höheres Angebot an

Anlagen bereitstellen muss. Sogenannte Plätze mit hoher Aufenthaltsqualität.

Keywords:

Aussenquartiere, Agglomeration, Wohquartiere, hohe Aufenthaltsqualität, einzelne Standorte

All-Gender-Standorte

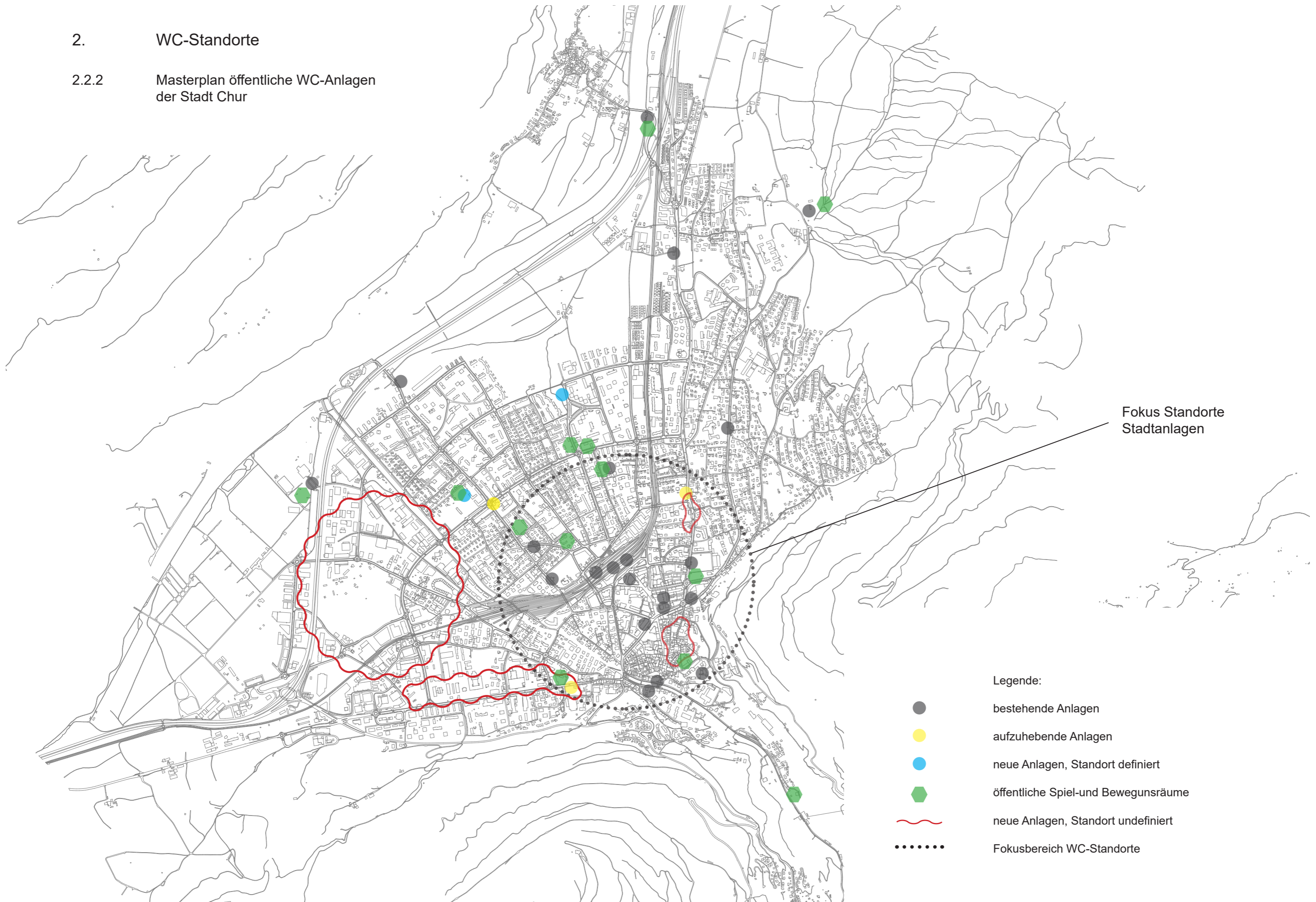
Das Ziel der Stadt Chur ist es künftig nur noch gendergerechte WC-Anlagen zu bauen und zur Verfügung zu stellen. Diese sind als „All-Gender-WC“ gekennzeichnet und inkludieren alle Menschen, dies beinhaltet auch die Anforderungen für behindertengerechte Anlagen, einen Spritzeneinwurf sowie einen Wickeltisch für Kleinkinder.

Weitere Möglichkeiten

Das Konzept, dass die Stadt eng mit den ortsansässigen Gastronomiebetrieben zusammenarbeitet, hat sich bereits in anderen Städten bewährt und durchgesetzt. Insbesondere das Konzept der „Netten Toilette“ gilt es für die Stadt Chur nach ihrer Realisierbarkeit zu prüfen.

2. WC-Standorte

2.2.2 Masterplan öffentliche WC-Anlagen der Stadt Chur



Fokus Standorte
Stadtanlagen

Legende:

- bestehende Anlagen
- aufzuhebende Anlagen
- neue Anlagen, Standort definiert
- öffentliche Spiel- und Bewegungsräume
- ~ neue Anlagen, Standort undefiniert
- Fokusbereich WC-Standorte

3. WC-Typen

Die Stadt Chur will künftig nur noch All-Gender-WC-Anlagen bereitstellen.
Die bestehenden Anlagen werden soweit als möglich unterhalten, aufgewertet und saniert.

Diese Vollautomaten sind:

- behindertengerecht
- genderneutral
- kompakt, minimaler Platzbedarf
- vandalenresistent
- aus rostfreies Material (Edelstahl)
- stehende oder kontaktfreie Nutzungsmöglichkeit
- vandalensicher
- hoher Schutz gegen Brandstiftung
- robust
- hygienisch
- selbstreinigend
- enthält einen Spritzeneinwurf
- Wickeltisch

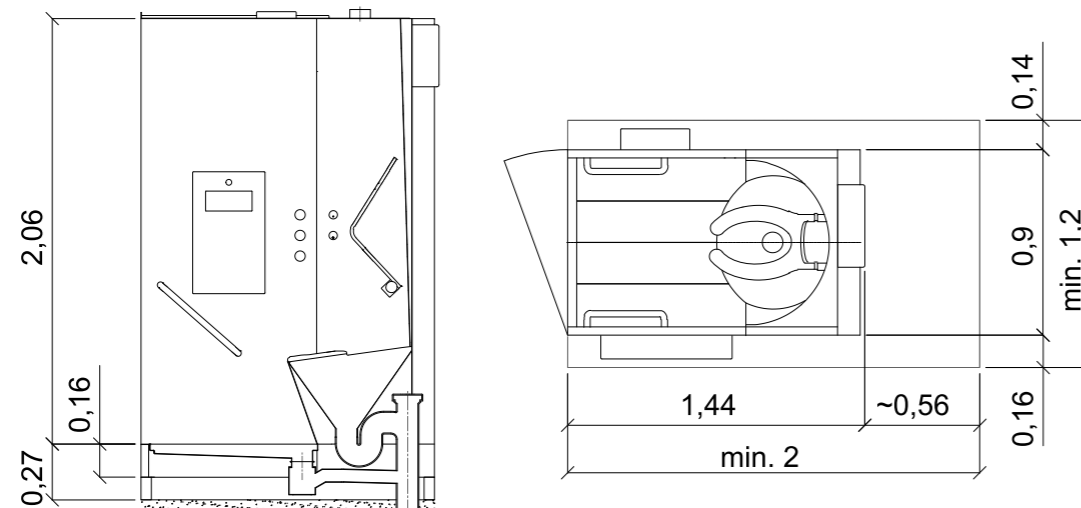
Grundmasse Modul: 1.44 x 1.12 x 2.30 m
Mind. Platzbedarf: 2.00 x 1.20 x 2.40 m

3.1 Kosten

Neubau

Vollautomat

CHF 250'000



4. Anhang

4.1 Datenblätter

NR.1

Adresse	Lindenquai Lindenquastrasse (Haltestelle Lindenquai) 7000 Chur
Erstellung	2005
Erneuerung	-
Handlungsbedarf	B
Angebot gesamt	1 WC IV + Lavabo 1 WC Frauen (MF) 1 WC Männer (MF) Spritzeneinwurf
Zugänglichkeit	Rollstuhlgängig
WC	WC rollstuhlgängig
Öffnungszeiten	24 h
Gebühren	0.50 CHF, IV mit Eurokey gratis

Kurzbeschreibung
Diese WC-Anlage wurde im Januar 2005, als Ersatz der unterirdischen Anlage beim Obertor, eröffnet. Der Standort wurde in unmittelbarer Nähe der Autoparkplätze gewählt wodurch eine hohe Benutzungsfrequenz zu erwarten ist. Diese moderne Multifunktionsanlage (MF) ist relativ robust und gut zu reinigen. Die Erfahrungen mit dieser Anlage sind gut und die Mehrinvestition gegenüber einer konventionellen Anlage sind gerechtfertigt.



NR.2

Adresse	Arcas Plessurquai 31.1 (PP Arcas) 7000 Chur
Erstellung	2005
Erneuerung	-
Handlungsbedarf	B
Angebot gesamt	1 WC IV + Lavabo 1 WC Frauen (MF) 1 WC Männer (MF) Spritzeneinwurf
Zugänglichkeit	Rollstuhlgängig
WC	WC rollstuhlgängig
Öffnungszeiten	24 h
Gebühren	0.50 CHF, IV mit Eurokey gratis

Kurzbeschreibung
Diese WC-Anlage wurde im August 2005 eröffnet. Der Standort wurde in unmittelbarer Nähe der Autoparkplätze, des Parkhauses und Parkplatzes Arcas und am Rande der Altstadt gewählt wodurch eine hohe Benutzungsfrequenz zu erwarten ist. Diese moderne Multifunktionsanlage (MF) ist relativ robust und gut zu reinigen. Die Erfahrungen mit dieser Anlage sind gut und die Mehrinvestition gegenüber einer konventionellen Anlage sind gerechtfertigt.



NR.3

Adresse	Hof Hof 20 (Seite Kathedrale) 7000 Chur
Erstellung	1967
Erneuerung	2008
Handlungsbedarf	C
Angebot gesamt	3 Lavabo 1 WC Frauen + IV 1 WC Männer, 2 Urinale
Zugänglichkeit	Eingeschränkt rollstuhlgängig
WC	WC rollstuhlgängig
Öffnungszeiten	24 h
Gebühren	Gebührenfrei
Kurzbeschreibung	Die Anlage wird von Kirchengängern, Friedhofbesuchern und von Carreisenden rege genutzt.



NR.4

Adresse	Daleu Rheinstrasse 26 (Friedhof) 7000 Chur
Erstellung	1996
Erneuerung	-
Handlungsbedarf	C
Angebot gesamt	1 WC Frauen + IV 1 WC Männer, 1 Urinal
Zugänglichkeit	Eingeschränkt rollstuhlgängig
WC	WC rollstuhlgängig
Öffnungszeiten	Sommer 07.00 – 22.00 Uhr Winter 08.00 – 20.00 Uhr
Gebühren	Gebührenfrei
Kurzbeschreibung	Benutzt wird die Anlage hauptsächlich von Friedhofbesucherinnen und Besuchern.



NR.5

Adresse	Rheinstrasse Rheinstrasse 92 7000 Chur
Erstellung	?
Erneuerung	2008
Handlungsbedarf	C
Angebot gesamt	2 Lavabo 1 WC Frauen + IV 2 WC Männer, 2 Urinale
Zugänglichkeit	Rollstuhlgängig
WC	WC rollstuhlgängig
Öffnungszeiten	24 h
Gebühren	Gebührenfrei
Kurzbeschreibung	Diese Anlage liegt zwischen dem Stadtzentrum und den Wohnquartieren unterhalb der Rheinstrasse. Benutzt wird sie von „Spätheimkehrer“ aber auch von BesucherInnen der nahe gelegenen Kirche, Post und Läden. Die Anlage wurde im September 2008 renoviert und rollstuhlgerecht umgebaut.



NR.6

Adresse	Oberalpstrasse (Höhe Erlöserkirche) Oberalpstrasse 7000 Chur
Erstellung	2018
Erneuerung	-
Handlungsbedarf	A
Angebot gesamt	1 All-Gender-WC Spritzeneinwurf
Zugänglichkeit	Rollstuhlgängig
WC	WC rollstuhlgängig
Öffnungszeiten	24 h
Gebühren	0.50 CHF, IV mit Eurokey gratis
Kurzbeschreibung	Die gendergerechte Anlage wurde 2018 gebaut und ist auf dem neusten technischen Stand.



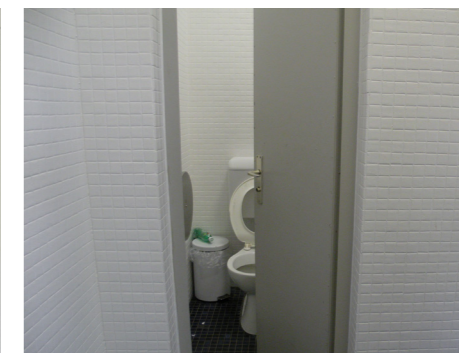
NR.7

Adresse	Au Rheinstrasse 202.1 7000 Chur
Erstellung	2012
Saniert	2017 an jetzigen Standort versetzt
Handlungsbedarf	A
Angebot gesamt	1 All-Gender-WC Spritzeneinwurf
Zugänglichkeit	Rollstuhlgängig
WC	WC rollstuhlgängig
Öffnungszeiten	24 h
Gebühren	0.50 CHF, IV mit Eurokey gratis
Kurzbeschreibung	Die Anlage wurde 2017 vom Standort an der Austrasse an den neuen Standort an die Rheinstrasse 202.1 versetzt. Sie liegt am Parkplatz, neben den Schrebergärten. SpaziergängerInnen und SchrebergärtnerInnen benutzen vorwiegend diesen Vollautomaten.



NR.8

Adresse	Obere Au (Bushaltestelle) Grossbruggerweg 6 7000 Chur
Erstellung	1973
Saniert	2008
Handlungsbedarf	D
Angebot gesamt	2 Lavabo 2 WCFrauen 1 WC Männer, 2 Urinale
Zugänglichkeit	Nicht gewährleistet
Nächstes Behinderten-WC	Au
Öffnungszeiten	24 h
Gebühren	Gebührenfrei
Kurzbeschreibung	Diese WC-Anlage wurde zusammen mit der Buswarte-halle gebaut.



NR.9

Adresse	Stadthalle (bei Parkplatz Stadthalle) Kasernenstrasse 7000 Chur
Erstellung	?
Erneuerung	-
Handlungsbedarf	D
Angebot gesamt	2 Lavabo 2 WC Frauen 1 WC Männer, 2 Urinale
Zugänglichkeit	Nicht gewährleistet
Nächstes Behinderten-WC	Lindenquai
Öffnungszeiten	24 h
Gebühren	Gebührenfrei
Kurzbeschreibung	Es handelt sich um eine unterirdische Anlage. Die Anlage ist düster. Durch die verdeckten Eingänge ist die soziale Kontrolle nicht gewährleistet. Die Anlage wird oft von Drogenkonsumenten verunreinigt. Die ganze Anlage wurde im Jahr 2006 hell gestrichen. Die Anlage dient sowohl den Benutzer/innen der Brambrüeschbahn wie auch den Besucher/innen der Stadthalle und der Römischen Ausgrabungen. Bei dieser Anlage drängt sich ein Ersatz durch eine oberirdische Anlage in Kombination mit der künftigen Nutzung der Brambrüeschbahn bis 2025 an.



NR.10

Adresse	Haldenstein (Haldensteinerstr. bei Brücke) Rheinradweg 2 7023 Haldenstein
Erstellung	1973
Saniert	2008
Handlungsbedarf	B
Angebot gesamt	1 Lavabo 1 WC Damen (MF) 1 WC Herren (MF) 1 WC IV (MF)
Zugänglichkeit	Rollstuhlgängig
WC	WC rollstuhlgängig
Öffnungszeiten	24 h
Gebühren	0.50 CHF, IV mit Eurokey gratis
Kurzbeschreibung	Diese WC-Anlage stammt aus dem Jahr 1973. Im Dezember 2008 wurde die Anlage mittels HighGienic Modulen Analog den Anlagen Arcas und Lindenquai auf den neusten Stand gebracht. Benutzt wird die Anlage hauptsächlich von Familien und Spaziergänger.



NR.11

Adresse **Masans**
Masanserstrasse 211
7000 Chur

Erstellung 1935

Saniert -

Handlungsbedarf D

Angebot gesamt
2 Lavabo
1 WC Frauen
1 WC Männer, 1 Urinal

Zugänglichkeit Nicht gewährleistet

Nächstes Behinderten-WC Haldenstein

Öffnungszeiten 24 h

Gebühren Gebührenfrei

Kurzbeschreibung Die Anlage ist klein und nur schwer auffindbar. Allerdings wird sie von Besuchern des Friedhofs Masans und bei Abstimmungen rege frequentiert.



NR.12

Adresse **Turnerwiese**
Masanserstrasse
7000 Chur

Erstellung 1971

Saniert 2002

Handlungsbedarf D

Angebot gesamt
2 Lavabo
2 WC Frauen
1 WC Männer, 2 Urinale

Zugänglichkeit Nicht gewährleistet

Nächstes Behinderten-WC KEB

Öffnungszeiten 24 h

Gebühren Gebührenfrei

Kurzbeschreibung Diese Anlage aus dem Jahr 1971 wurde im Jahr 2002 vollständig renoviert. Benutzt wird sie hauptsächlich von Freizeitsportler/innen.



NR.13

Adresse	Fürstenwald (bei Friedhof) Fürstenwaldstrasse 7000 Chur
Erstellung	1975
Handlungsbedarf	C
Angebot gesamt	2 Lavabo 2 WC Frauen 1 WC Männer, 2 Urinale
Zugänglichkeit	Nicht gewährleistet
Nächstes Behinderten-WC	Stadthaus
Öffnungszeiten	24 h
Gebühren	Gebührenfrei
Kurzbeschreibung	Benutzt wird die Anlage hauptsächlich von Spaziergängern und von Friedhofbesucherinnen und Besuchern.



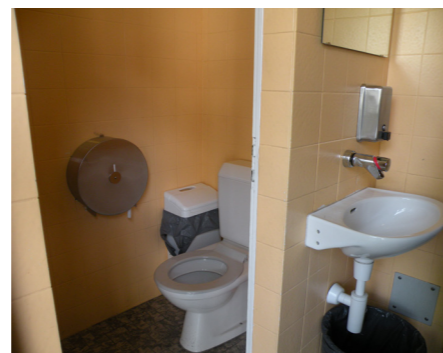
NR.14

Adresse	Loe Loestrass 99 7000 Chur
Erstellung	1970
Handlungsbedarf	D
Angebot gesamt	2 Lavabo 2 WC Frauen 1 WC Männer, 2 Urinale
Zugänglichkeit	Nicht gewährleistet
Nächstes Behinderten-WC	Stadthaus
Öffnungszeiten	24 h
Gebühren	Gebührenfrei
Kurzbeschreibung	Benutzt wird die Anlage hauptsächlich von Spaziergängern und BesucherInnen der Spitäler.



NR.15

Adresse	Quader Masanserstrasse 22 7000 Chur
Erstellung	1913
Saniert	2004
Handlungsbedarf	D
Angebot gesamt	2 Lavabo 1 WC Frauen 1 WC Männer, 2 Urinale + 1 Urinal Kinder
Zugänglichkeit	Nicht gewährleistet
Nächstes Behinderten-WC	Stadthaus
Öffnungszeiten	Eisfeldsaison 08.00 – 22.00 Uhr / Sommer 24h
Gebühren	Gebührenfrei
Kurzbeschreibung	Diese WC-Anlage wurde für die Eisfeldsaison 2004/05 umgebaut. Während der Eissaison ist die Anlage nur während den Öffnungszeiten der Eisbahn geöffnet und wird vom Personal der Sportanlage gewartet und durch die Stadt kontrolliert.



NR.16

Adresse	KEB Calandastrasse 62b 7000 Chur
Erstellung	2019
Handlungsbedarf	A
Angebot gesamt	1 All-Gender-WC Spritzeneinwurf Wickeltisch
Zugänglichkeit	Rollstuhlgängig
WC	WC rollstuhlgängig
Öffnungszeiten	24 h
Gebühren	0.50 CHF, IV mit Eurokey gratis
Kurzbeschreibung	Die Anlage wurde im Rahmen der Überbauung an der Calandastrasse in den Neubau integriert. Sie ist von Aussen her zugänglich.

