



## Strassenprojekt Rappenweg, Chellenbachweg

Teilaufhebung Rappenweg  
Neuklassierung Chellenbachweg

Querprofile 1: 100

Auflageprojekt

\_\_\_\_\_ vom Stadtrat erlassen \_\_\_\_\_ am \_\_\_\_\_

\_\_\_\_\_ Stadtpräsident \_\_\_\_\_ Stadtschreiber \_\_\_\_\_

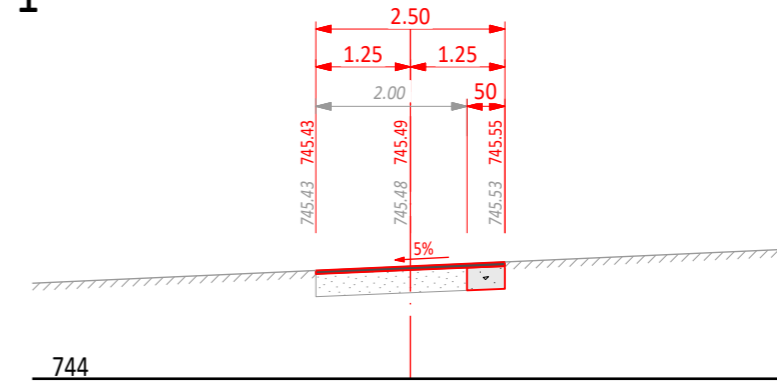
\_\_\_\_\_ öffentlich aufgelegt von / bis \_\_\_\_\_

**SJB Kempter Fitze AG**  
St. Gallerstrasse 60  
CH-9200 Gossau  
Tel. +41 71 385 29 04  
www.sjb.ch

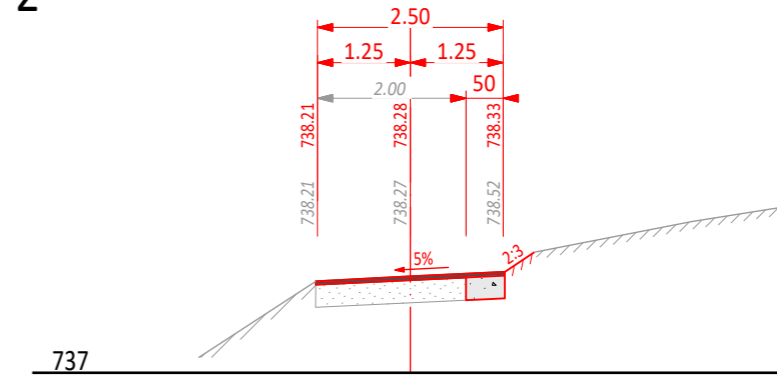


Projekt:	RB	KE	31.10.2022	219.056-303
	Gez.	Kontr.	Datum	Plan Nr.
Änderungen:				
				Reg. Nr.
Projektverfasser	Gez.	Kontr.	Datum	420 x 297 mm Plangrösse

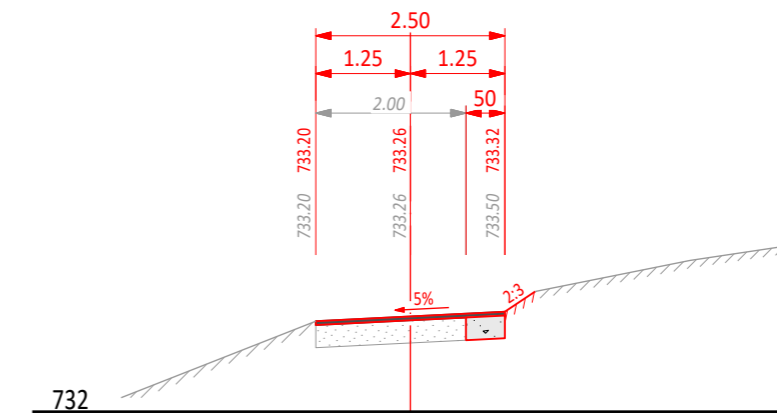
QP 1



QP 2



QP 3



QP 4

