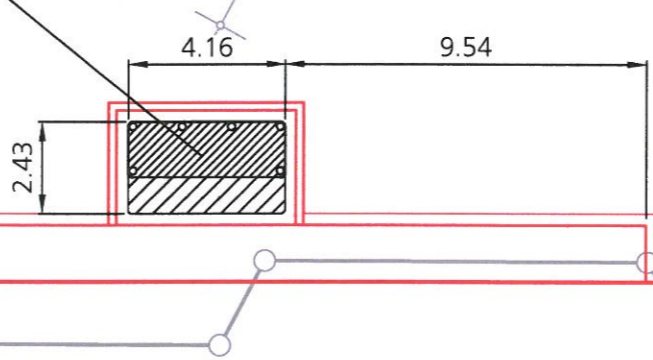
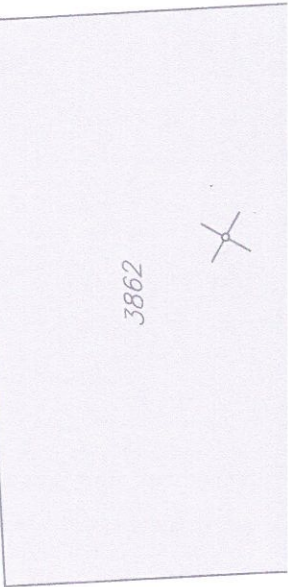


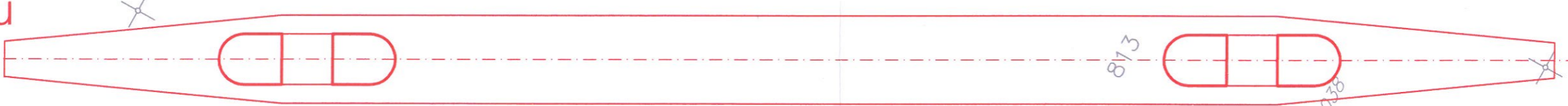


Neuer Pförtner Herisauerstrasse :  
Projekt Tiefbauamt Kanton St.Gallen  
Plan Nr. 05.01

Buswartekabine Typ:  
ALLEDO BERSO A 1/3  
W. Christen AG,  
Strengelbach



◀ Gossau



Herisau ▶

Herisauerstrasse

Rosenhügelstrasse

4653

1890036

873