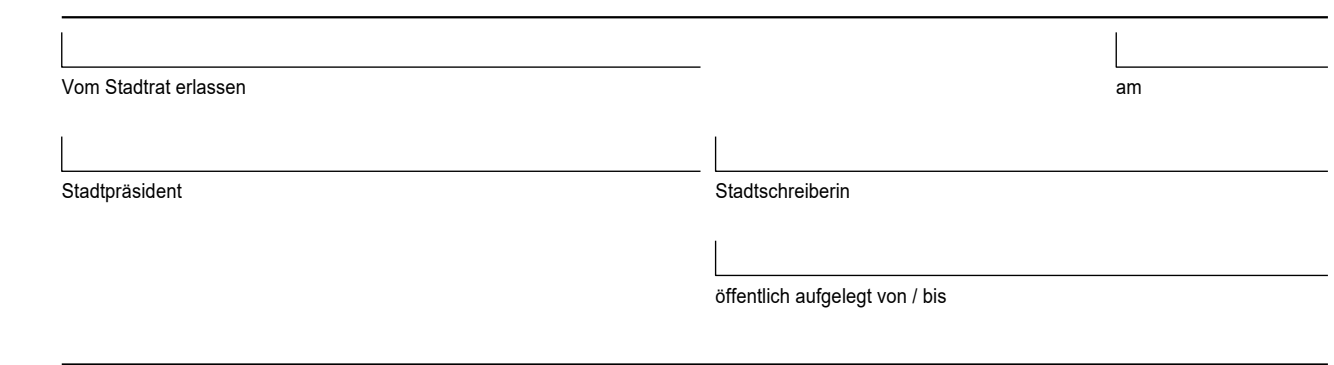


Strassenprojekt "Sportwelt", Teil Ost

Situation 1:500

Auflageprojekt

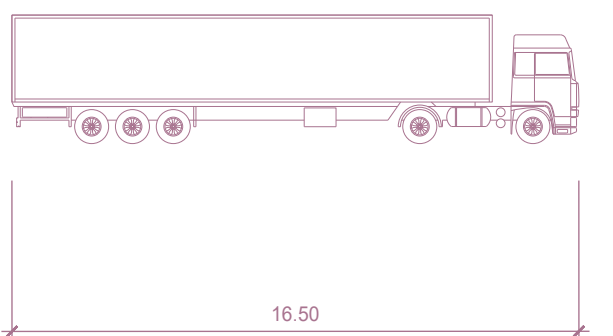


Projekt:	hge	wl	31.03.2023	6840.43-3-02.1a
Gez:	Kont:	Datum:	Plan Nr.:	
Änderungen:	hge	tu	01.07.2024	Reg. Nr.:
Gez:	Kont:	Datum:	Plangröße:	1470 x 744 mm

bhateam
bhateam ingenieure ag | Fabrikstrasse 10 | 8370 Simach
Tel. +41 71 511 46 00 | info@bhateam.ch | www.bhateam.ch
Projektleiter:

- Legende**
- Fahrbahn Vollausbau
 - Gehweg Vollausbau
 - Chaussierung
 - Rabatte / Grünfläche
 - Parkplatz Rasengitter
 - Parkplatz Bestehend
 - Kandelaber neu LPH=12 m
 - Kandelaber neu LPH=4 m
 - neue Bäume
 - best. Bäume
 - Fremdprojekt: Buschbach
 - Fremdprojekt: Sportwelt

Schleppkurve Einfahrt Lieferung von Sportstrasse
LKW (L=16.50m, B=2.50m)



Schleppkurve Anlieferung Hallenbad
Einfahrt Mulden-LKW (L=9.90, B=2.50m)

