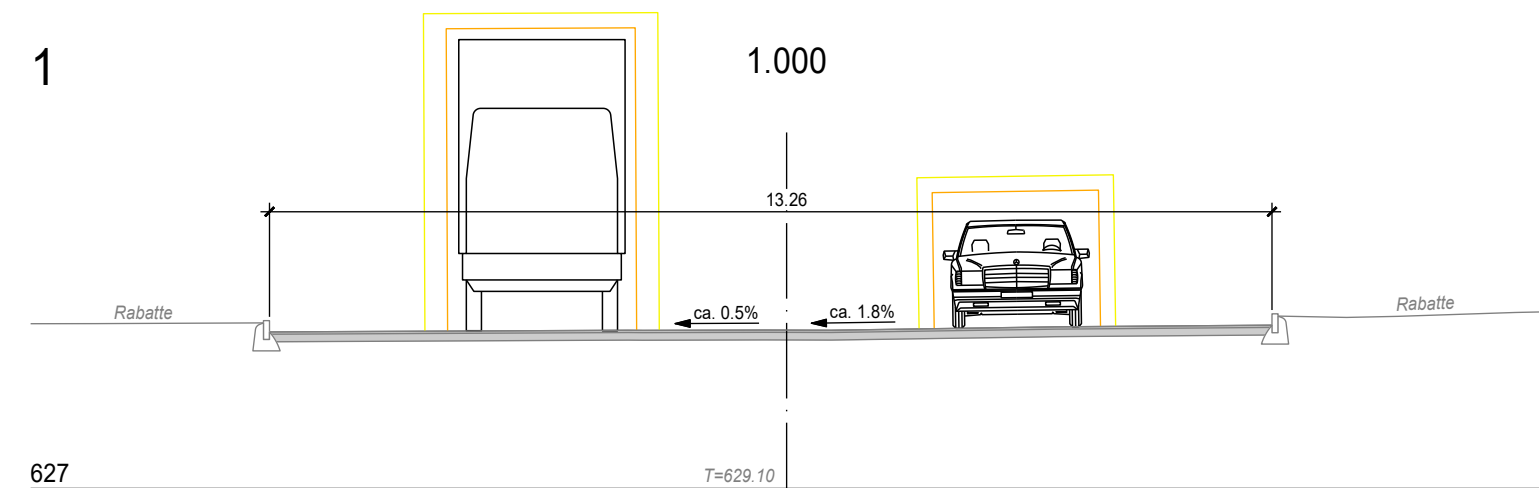


Strassenprojekt Center Moos

Querprofile

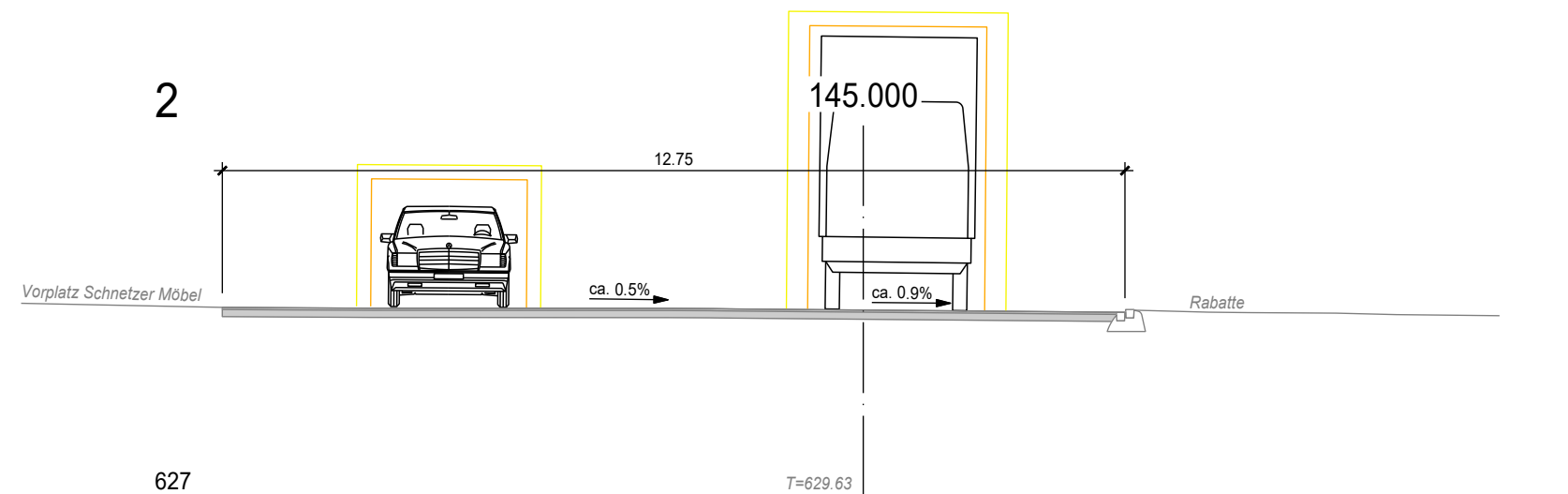
1:100

Auflageprojekt



Oberbau Fahrbahn

Deckschicht	3.0 cm
Tragschicht	10.0 cm
Fundationsschicht	var. cm
Total Oberbau	var. cm



GEOINFO

GEOINFO Ingenieure AG
 Speerstrasse 10
 CH-9500 Wil
 Telefon 071 932 70 70
 Telefax 071 932 70 80
 ingenieure@geoinfo.ch

Datum 09.04.2021
 Projektiert StaT
 Gezeichnet CecE
 Geprüft KraA

Plan Nr. 41054.00003-303

Format 30/52

Änderungsdatum A
 Änderungsdatum B
 Änderungsdatum C
 Änderungsdatum D
 Änderungsdatum E

Bemerkungen: