

Kanton St. Gallen

Stadt Gossau



# Strassenprojekt Center Moos

## Schleppkurvenplan

1:500

Auflageprojekt

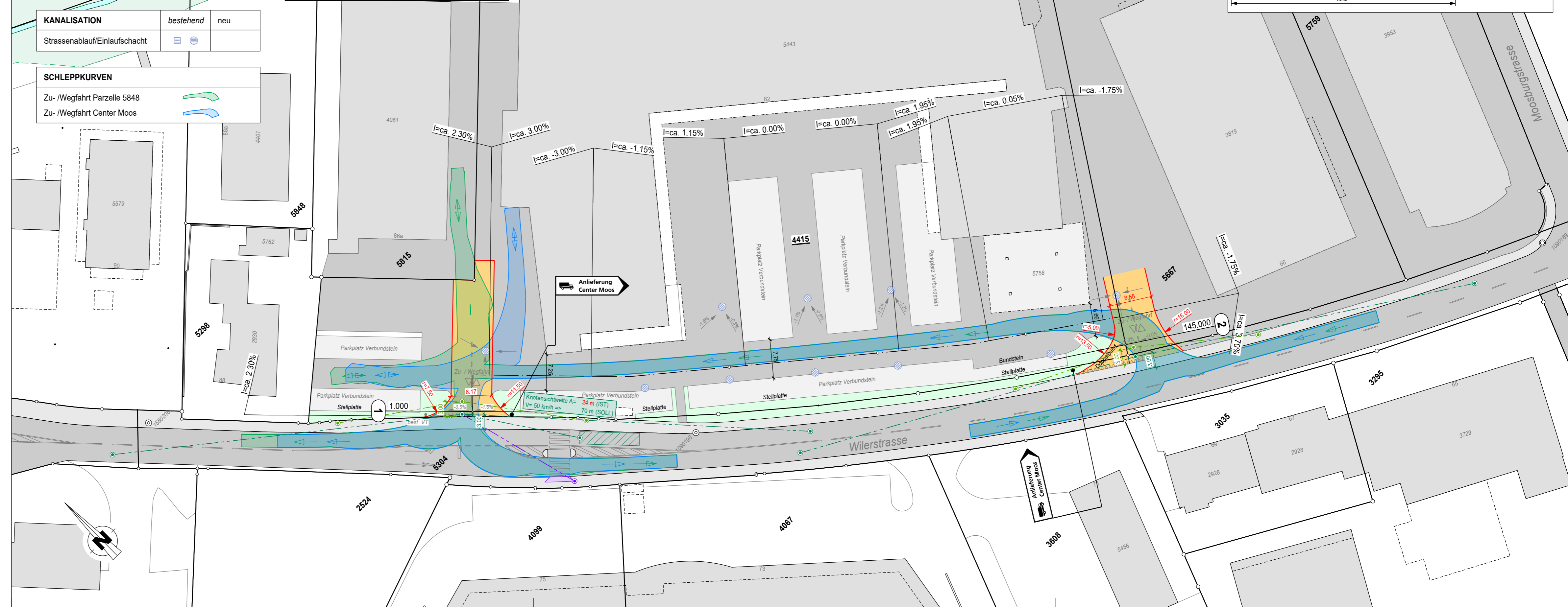
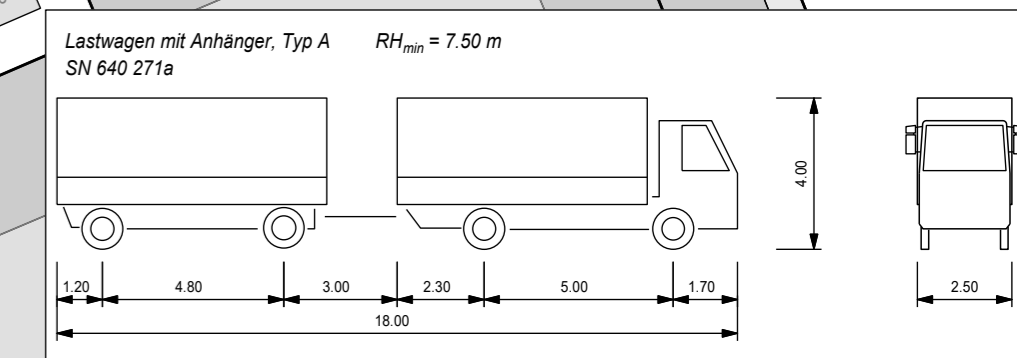
LEGENDE	bestehend	neu
Strasse		
befestigte Flächen		
Grünfläche/Rabatte		
Hecke		
Gebäude		

SICHTWEITEN	Symbol
Knotensichtweite A= 25 m (IST) Gefälle bis 3% => 25 m (SOLL)	
Knotensichtweite A= 70 m (IST) V= 50 km/h => 70 m (SOLL)	
Sichtweite FGS= >= 55 m (IST) V= 50 km/h => 55 m (SOLL)	

KANALISATION	bestehend	neu
Strassenablauf/Einlaufschacht		

SCHLEPPKURVEN	Symbol
Zu- /Wegfahrt Parzelle 5848	
Zu- /Wegfahrt Center Moos	



<p><b>GEOINFO</b> Ingenieure AG Speerstrasse 10 CH-9500 Wil Telefon 071 932 70 70 Telefax 071 932 70 80 ingenieure@geoinfo.ch</p>	Datum	14.07.2021	Plan Nr. 41054.00003-310A
	Projektiert	StaT	
	Gezeichnet	CecE	Format 30/84
	Geprüft	KraA	
	Änderungsdatum A	14.10.2021	
Änderungsdatum B			
Änderungsdatum C			
Änderungsdatum D			
Änderungsdatum E			