

Stadt Dübendorf

Quartierplan Hochbord

Leitidee Gestaltung öffentlicher Raum

Bericht

vom 16. Januar 2014



INHALTSVERZEICHNIS

A	Ausgangslage	3
B	Leitidee und Ziel des Gestaltungskonzeptes	4
C	Gestaltungskonzept, Möblierung und Materialisierung	5
C.1	Verkehr	5
C.2	Fahrbahn, Beläge und Randabschlüsse	5
C.3	Baumreihen	7
C.4	Beleuchtung	8
C.5	Parkierung	10
C.6	Kreisel	10
C.7	Wendeplätze	11
C.8	Möblierung (Bushäuschen, Abfalleimer, Bänke)	11
D	Genehmigung	12

A Ausgangslage

Quartierkonzept 2003

Der Quartierplan Hochbord wurde am 20. September 2001 vom Stadtrat Dübendorf eingeleitet. Der Stadtrat hat im Jahr 2003 ein Quartierkonzept für das Quartier Hochbord verabschiedet. Darin wurden behördenverbindliche Ziele und Absichten formuliert, wie und nach welchen Qualitätskriterien die Aussenräume im Quartier gestaltet werden sollen, um dem Quartier einen positiven, identitätsverleihenden Gestaltungscharakter zu geben. Die wichtigsten Quartierkonzeptbestandteile, die die Gestaltung des Aussenraums betreffen, sind:

- *Image/Quartierausstrahlung:* Öffentlicher Aussenraum (QP) und private Bauten (GP) sorgfältig und konsequent gestalten.
- *Strassenraumgestaltung:* Betonung der Hochbordstrasse als öffentlicher Stadtraum, Durchgrünung ganzes Quartier.
- *Oberirdische Parkierung:* Anteil an oberirdischen Parkplätzen minimal halten.
- *Öffentliche Freiräume:* Mit Freiflächenziffer Land für öffentliche Freiräume sichern.
- *Private Freiräume:* In allen Gestaltungsplänen eine besonders gute Umgebungsgestaltung im Sinne von Arealüberbauungen verlangen.
- *Publikumsnutzungen:* Zur Belebung der öffentlichen Platzbereiche Publikumsnutzungen im Erdgeschoss anstreben.
- *Gestaltung im zentralen Bereich:* Die Gestaltung des Stadtraumes ist einschliesslich der privaten Landanteile als Einheit zu entwickeln. Für die verschiedenen Planungsebenen (GP/Projekte) sind einheitliche Vorgaben zu stipulieren.

Rechtsmittelverfahren 2006 – 2010

Der Quartierplan Hochbord wurde vom Stadtrat Dübendorf am 8. Juni 2006 erstmals festgesetzt. In den anschliessenden Rechtsmittelverfahren waren u.a. auch Fragen der Gestaltung angefochten. Mehrere Rekurrierende wehrten sich gegen die im damaligen Quartierplan vorgesehene, gestalterische Aufwertung des Gebietes durch die Schaffung eines öffentlichen, zentral gelegenen Parks sowie die geplante grosszügige Neugestaltung und Aufwertung der Hochbordstrasse und weiterer bestehender Quartierstrassen. Die Baurekurskommission wies die Rekurse im Wesentlichen ab und stützte in den Entscheiden vom 22. Mai 2008 beispielsweise das gewählte Verkehrsregime, entschied aber betreffend der Fragen der Gestaltung zugunsten der Rekurrierenden. Entscheidend war vorab, dass das Anliegen eines Parks, die Aufweitung der Hochbordstrasse und das Anliegen von Alleen entlang von Quartierstrassen nicht im Rahmen des Quartierplans zu regeln seien, sondern vielmehr in einem anderen dafür vorgesehenen Verfahren, vorzugsweise in einem Gestaltungsplanverfahren zu geschehen habe. Der Festsetzungsbeschluss des Stadtrats Dübendorf wurde daher insoweit aufgehoben, als eine Platz- und Grünfläche geschaffen werden sollte und der an den Platz anschliessende mittlere Teil der Hochbordstrasse mit speziell ausgeschiedenen Grundstücken als Flanier-, Begegnungs- und Erholungszone gestaltet und die Quartierstrassen teilweise verbreitert und mit Alleebäumen hätten bepflanzt werden sollen.

Das Verwaltungsgericht hat in diesem Punkt die Entscheide der Baurekurskommission gestützt und in seinen Entscheiden vom 30. Juni 2009 festgelegt, dass der Quartierplan entsprechend zu überarbeiten sei. Das Verwaltungsgericht hielt unter anderem aber auch fest, dass das Bundesrecht verlange, dass Siedlungen viele Grünflächen und Bäume enthalten sollen (Art. 3 Abs. 3 lit. e RPG) und dass dies beispielsweise mittels Gestaltungsplänen sichergestellt werden könne, da Gestaltungspläne u.a. auch Festlegungen über die weitere Umgebungsgestaltung enthalten können (§ 83 Abs. 3 PBG). Das Verwaltungsgericht argumentierte vorab, dass der Quartierplan gestalterische und nutzungsmässige Festlegungen in Abweichung von der Bau- und Zonenordnung von Gesetzes wegen nicht selber treffen könne. Zwischen dem Zweck eines Quartierplans und demjenigen eines Gestaltungsplans sei grundsätzlich zu unterscheiden: Während der Quartierplan ein Gebiet überbaubar machen und die *erforderliche* Infrastruktur zu dessen Erschliessung bereitstellen solle, ermögliche der Gestaltungsplan darüber hinausgehende Eingriffe in gestalterischer Hinsicht. Es fehle eine rechtliche Grundlage für die geplante Gestaltung der Hochbord- und der Quartierstrassen sowie des Parks im Quartierplanverfahren. Städtebauliche Ziele seien über einen Gestaltungsplan festzulegen.

Vor Bundesgericht waren lediglich noch Fragen der Erschliessung bestritten, welche aber vom Bundesgericht mit Entscheid vom 7. April 2010 vollumfänglich abgewiesen wurden.

Aktuelle Situation

Am 17. Dezember 2011 wurde mit Beschluss Nr. 11-382 der revidierte Quartierplan vom Stadtrat festgesetzt und mit Verfügung ARE Nr. 41/2012 am 21. März 2012 von der Baudirektion genehmigt.

Mit Beschluss Nr. 12-48 hat der Stadtrat am 9. Februar 2012 das weitere Vorgehen festgelegt und mit Beschluss Nr. 12-298 vom 4. Oktober 2012, das öffentliche Verfahren für die Erstellung der Erschliessungsanlagen eingeleitet.

Gemäss der rechtskräftigen Nutzungsplanung der Stadt Dübendorf ist das rund 36 ha umfassende Gebiet Hochbord der Industrie- und Gewerbezone IG3 und der Zentrumszone Z4 zugeteilt. Eine weitergehende Öffnung des Gebietes für Mischnutzungen wird mit einer Umzonung eines Teilgebietes von der Industrie- und Gewerbezone IG3 in eine Zentrumszone Z5 angestrebt (öffentliche Auflage vom 4. Oktober bis 4. Dezember 2013). Für das ganze Gebiet Hochbord gilt eine Gestaltungsplanpflicht.

Mit der bevorstehenden Inangriffnahme der Projektierung der Quartierstrassen und weiteren Infrastrukturbauten sowie den anlaufenden privaten Bauvorhaben sind Vorgaben an die Gestaltung zu definieren. Die Rechtsmittelverfahren der Jahre 2006 bis 2010 haben gezeigt, dass gestalterische Vorgaben betreffend der Schaffung von Grünflächen und Bäume im Interesse einer qualitativ hochstehenden Siedlungsqualität nicht nur möglich, sondern vom Bundesrecht her auch verlangt sind. Mit dem Quartierplan wurde jedoch das falsche Instrument gewählt. Die entsprechenden Regelungen sind demnach über das dafür vorgesehene Instrument des Gestaltungsplans zu regeln. Da im Quartierplan Hochbord kein öffentlicher Gestaltungsplan über das gesamte Gebiet vorgesehen ist, wird mit dem Instrument der privaten Gestaltungspläne die geforderte qualitativ hochwertige Aussenraumgestaltung sichergestellt werden müssen. Zu diesem Zweck wurde das gesamte Gebiet des Quartierplans Hochbord mit einer Gestaltungsplanpflicht belegt. Mit dieser Lösung können nun die angestrebten Ziele in Form von räumlich differenzierten Rahmenbedingungen gesetzt werden, nach welchen die Gestaltung des öffentlichen Raumes zu erfolgen hat.

Zweck des vorliegenden Berichtes

Der vorliegende Bericht – zusammen mit dem zugehörigen Plan – legt die grundsätzliche Stossrichtung bis hin zur Materialisierung der wichtigsten Gestaltungselemente im öffentlichen Raum fest. Dies dient einerseits als Grundlage für die Projektierung der Quartierplananlagen (Strassen, Trottoirs etc.) andererseits aber auch als Basis für die im Quartier Hochbord zu erstellenden privaten Gestaltungspläne.

B Leitidee und Ziel des Gestaltungskonzeptes

Die Siedlungen sind nach den Bedürfnissen der Bevölkerung zu gestalten. Insbesondere sollen Siedlungen viele Grünflächen und Bäume enthalten (Art. 3 Abs. 3 lit. e RPG). Die Grünflächen – welche nach vollständiger Bebauung des Quartiers Hochbord verbleiben – sind daher zu sichern. Durch eine Baumbepflanzung soll eine angenehme und unverwechselbare Stimmung geschaffen werden. Einer gut konzipierten Baumbepflanzung kommt grosse Bedeutung zu, insbesondere in Bezug auf die Lage und Ausdehnung entlang der Hochbordstrasse. Von der Zürichstrasse resp. Überlandstrasse kommend dient die Hochbordstrasse als Groberschliessung des Quartiers. Zwischen den Kreiseln – Bereich Hochbord Mitte – entsteht das verkehrsberuhigte Zentrum des Quartiers mit Mehrzweckfunktion. Dieser Bereich dient als Rad- und Fusswegverbindung, Busverbindung, Aufenthaltsbereich und Treffpunkt. Durch die über die Gestaltungsplanpflicht vorgeschriebenen publikumsorientierten Erdgeschossnutzungen wird eine Belebung dieser Achse angestrebt.

Ziel des Gestaltungskonzeptes für das Quartier Hochbord ist es, die Planungsgrundlage für eine erkennbare, zusammenhängende Identität, einen gemeinsamen Quartiercharakter zu schaffen. Die Chance zur positiven Imagebildung und zur Entwicklung eines gepflegten Quartiers soll genutzt werden, damit die angestrebte Eigenständigkeit in der Region erreicht werden kann.

Die „Leitidee Gestaltung öffentlicher Raum“ für den Quartierplan Hochbord der Stadt Dübendorf besteht aus einem Plan und vorliegendem Bericht. Der Grundgedanke der Leitidee ist im Plan schematisch dargestellt und sieht folgendes vor:

Die Strassenachsen – als übergeordnete Stadträume bezeichnet – werden nach ihrer Bedeutung in unterschiedliche Strukturkategorien eingeteilt. Für jede Strukturkategorie werden die Grundfunktionen, die wichtigen Ausgestaltungsgrundsätze (Materialisierung, Baumbestand, Möblierung, Beleuchtung) die bevorzugte Nutzungsart im Erdgeschoss sowie die Gestaltung der daran angrenzenden privaten Vorzonen festgelegt:

- Für die *Primärstruktur* (Hauptachse Hochbordstrasse, im Plan rot) ist eine boulevardartige Ausgestaltung mit einer grosszügigen und einheitlichen Materialisierung und einer Doppelbaumreihe vorgesehen. Die Erdgeschoss-Nutzung ist für publikumsorientierte Dienstleistungen vorgesehen. Die privaten Vorzonen sollen keine bauliche Trennung zum öffentlichen Raum aufweisen und ebenfalls einheitlich gestaltet sein. Oberirdische Parkierung ist weder im Strassenraum noch in den Vorzonen vorgesehen. Der zentrale Bereich zwischen den beiden Kreisel ist nur für Fussgänger, Velo und Bus offen.
- Für die *Sekundärstruktur* (Nebenachsen in Ost-West-Richtung, im Plan dunkelblau) ist – wo möglich – durchgehend eine Baumreihe mit einer einheitlichen Gestaltung, Möblierung und Strassenbeleuchtung vorgesehen. Oberirdische Parkierung ist weder im Strassenraum noch in den Vorzonen vorgesehen. Wohnnutzung im Erdgeschoss ist möglich.
- Für die gassenartige *Tertiärstruktur* (Nebenachsen in Nord-Süd-Richtung, im Plan hellblau) sind keine durchgehenden Baumreihen gewünscht, im Gegensatz zur Sekundärstruktur soll jedoch der Übergangsbereich zwischen privater Vorzone und öffentlichem Raum nicht baulich oder durch Vorgärten getrennt sein. Oberirdische Parkierung ist weder im Strassenraum noch in den Vorzonen vorgesehen.

Entlang der übergeordneten Fuss- und Velowegverbindung Chästrägerweg ist eine Grünstruktur mit naturnahem Grünraum vorzusehen.

Die Baumreihen (vorab in der Hauptachse Hochbordstrasse) sind ausserhalb des Trottoirbereichs vorgesehen. Dadurch wird die Gestaltung eines grosszügigen Strassenraums im Sinne des angestrebten Boulevards ermöglicht. Bäume und Leuchten stehen auf Privatgrund. Sie sind im Rahmen der jeweiligen privaten Gestaltungspläne zu realisieren. Die Kosten für die Baumsetzung inkl. Baumscheibe tragen die privaten Grundstücksbesitzer, die Abteilung Tiefbau bietet ihnen an, den übergeordneten Unterhalt der Bäume zu übernehmen. Es ist anzustreben, dass die Beleuchtung möglichst durchgehend realisiert werden kann. In Absprache mit den jeweiligen Eigentümern ist nach Lösungen zu suchen.

C Gestaltungskonzept, Möblierung und Materialisierung

C.1 Verkehr

Um die Hochbordstrasse bzw. das ganze Quartier Hochbord nicht als alternative Verkehrsverbindung zur Ringstrasse zu etablieren, wird die Haupterschliessungsachse nicht gerade durch die Hochbordstrasse, sondern mit schlaufenartigem Versatz ab Kreisel Süd bzw. Kreisel Nord östlich der Hochbordstrasse geführt. Der VBG-Bus 760 jedoch durchfährt die Hochbordstrasse von der Zürichstrasse bis zur Überlandstrasse direkt und gradlinig. Neben dem Langsamverkehr (Fussgänger, Velo) verkehrt in der Hochbordstrasse zwischen den Kreiseln lediglich noch der Bus.

C.2 Fahrbahn, Beläge und Randabschlüsse

Im Bereich der Strassen sind lärmarme "Flüsterbeläge" vorzusehen.

Primärstruktur – Hochbordstrasse

Die beiden Kreisel der Hochbordstrasse begrenzen die zentrale Hochbordstrasse, welche vom motorisierten Individualverkehr befreit, das Zentrum des Quartierplans bildet. In diesem Bereich sind der Langsamverkehr und der Busverkehr die einzigen Verkehrsträger. Der motorisierte Individualverkehr ist noch als Zubringer für die Anlieferung und in einer Übergangsphase als Zubringer bestehender Liegenschaften zugelassen. Strassenfläche und Trottoir Hochbord Mitte liegen in einer Ebene (Fahrbahn, Trottoir und Vorzonen liegen auf einem Niveau; siehe Abbildung 1).¹ Als "Führung" für den fahrenden Bus ("Trennung Strasse – Trottoir") und

¹ Der Verzicht auf den Sonderbordstein wäre mit der Behindertenkonferenz abzusprechen (Führung entlang Hochbordstrasse ohne Sonderbordstein). Gemäss SNV-Norm sollte diese Lösung für Sehbehinderte tauglich sein. Werden seitens Behindertenorganisation keine Einwendungen gegen den Verzicht Sonderbordstein vorgebracht oder minimale "Führungshilfen" vorgeschlagen, kann die vorgesehene Lösung umgesetzt werden. Ansonsten muss auf den Entscheid Verzicht Sonderbordstein zurückgekommen werden.

zur Entwässerung ist eine 4-Stein-Schale, Schalenstein Granit 15 cm, gesteckt vorgesehen (siehe Abbildung 2). Damit die zentrale Hochbordstrasse als verkehrsarmer Stadtraum mit Fahrverbot wahrgenommen wird, wird die Einfahrt ab den beiden Kreiseln als Fussgängerüberfahrt ausgebildet. Auf der ganzen Hochbordstrasse sind zwei Baumreihen (siehe Ziffer C.3) anzustreben. Die Bushaltestellen werden in Beton nach den gültigen Vorgaben der VBG behindertengerecht ausgeführt.

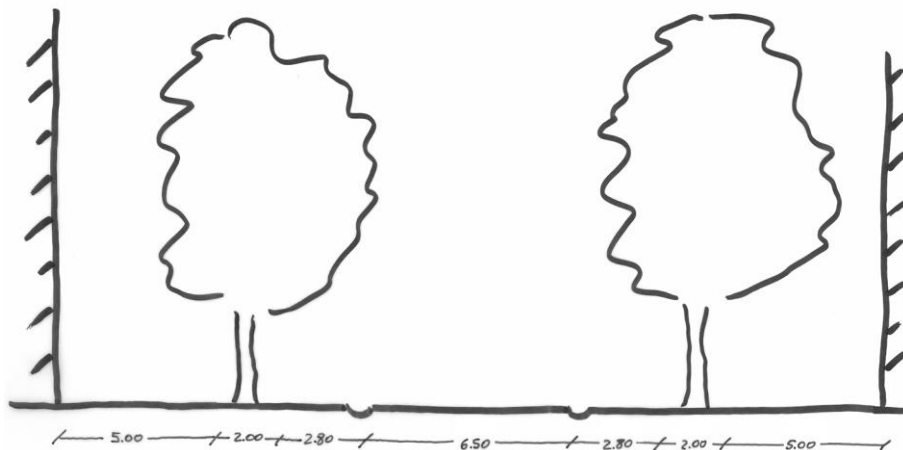


Abbildung 1: Querschnitt Hochbordstrasse, Abschnitt Mitte, zwischen den beiden Kreiseln

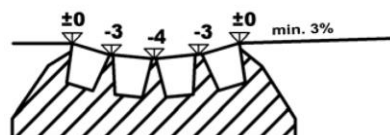


Abbildung 2: 4-Stein-Schale (Auszug aus Normalien: Entwässerung, 237.420 Entwässerungskonzepte, Künstliches Randgefälle, Kantonales Tiefbauamt Kanton Thurgau)

Sekundärstruktur

Die Strassen gewährleisten eine zweckmässige Feinerschliessung ab Kreiseln Hochbordstrasse mit gut erreichbarer, unterirdischer Parkierung. Angestrebt wird ein homogenes Strassenbild mit einer Baumreihe.

Es ist folgender Randstein/Abschluss vorgesehen:

- Schmäler Randstein, $b = 15$ cm, Granit: RN 15 (0.15 7 0.19 – 25);
siehe hierzu Normen TED, Stadt Zürich, 2012: Blatt 16.11
- Die Abschlüsse sind wie folgt auszuführen
 - Normal: Mit Wasserstein, Anschlag 10 cm;
siehe hierzu Normen TED, Stadt Zürich, 2012: Blatt 16.21
 - Bei Einfahrten: abgesenkt (nicht gestürzt, Anschlag 3 cm);
siehe hierzu Normen TED, Stadt Zürich, 2012: Blatt 16.24

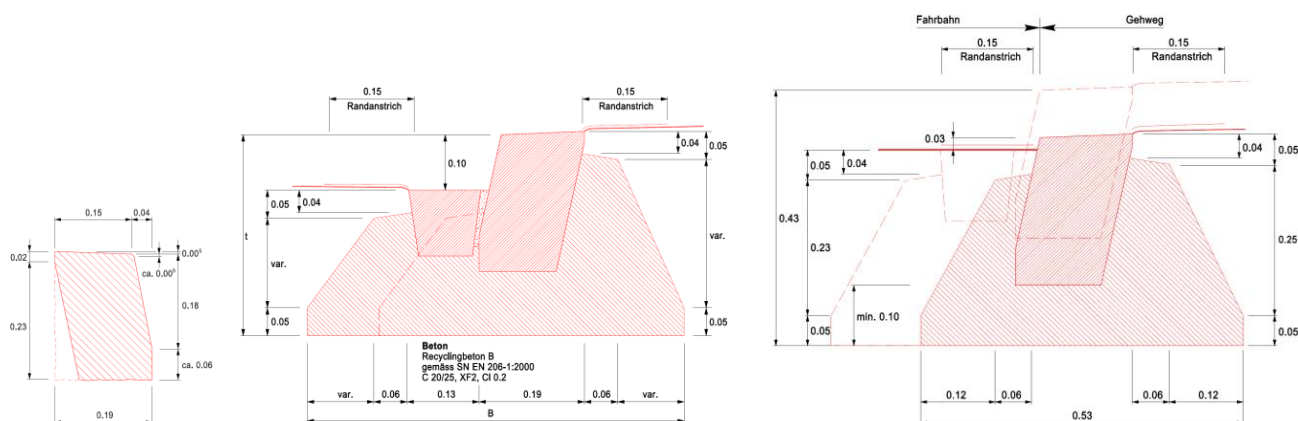


Abbildung 3: Auszug aus Normen TED, Stadt Zürich, 2012: Schmäler Randstein RN 15 (links); Anschluss mit Wasserstein, Anschlag 10 cm (Mitte); Anschluss abgesenkt (nicht gestürzt), Anschlag 3 cm (rechts)

Tertiärstruktur

Die Strassen gewährleisten die zweckmässige Feinerschliessung mit gut erreichbarer, unterirdischer Parkierung. Angestrebt wird ein homogenes Strassenbild ohne Baumreihe.

Es ist folgender Randstein/Abschluss vorgesehen:

- Schmäler Randstein, $b = 15\text{ cm}$, Granit: RN 15 (0.15 7 0.19 – 25)
siehe hierzu Normen TED, Stadt Zürich, 2012:
- Die Abschlüsse sind wie folgt auszuführen
 - Normal: Mit Wasserstein, Anschlag 10 cm;
siehe hierzu Normen TED, Stadt Zürich, 2012:
 - Bei Einfahrten: abgesenkt (nicht gestürzt, Anschlag 3 cm)
siehe hierzu Normen TED, Stadt Zürich, 2012:

Blatt 16.11

Blatt 16.21

Blatt 16.24

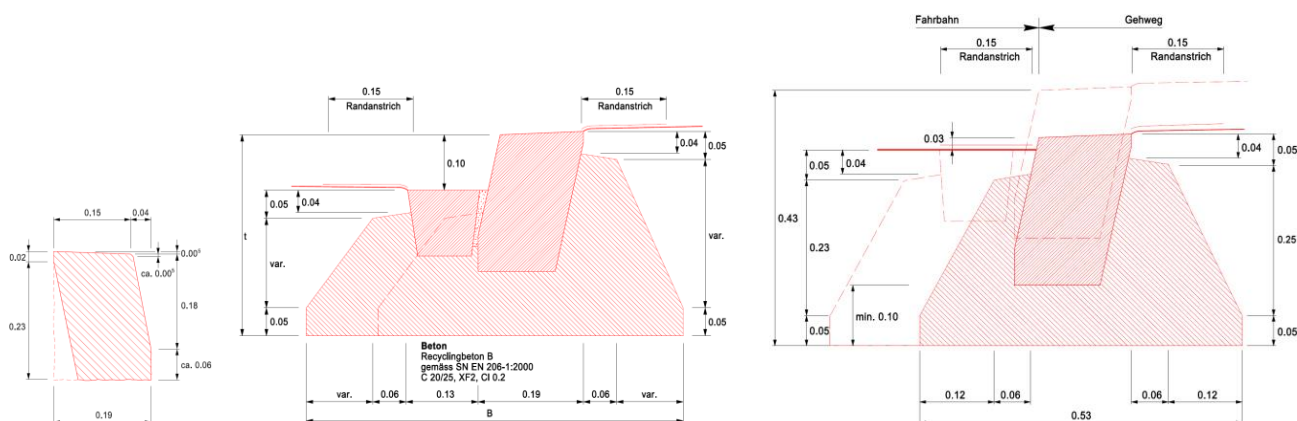


Abbildung 4: Auszug aus Normen TED, Stadt Zürich, 2012: Schmäler Randstein RN 15 (links); Anschluss mit Wasserstein, Anschlag 10 cm (Mitte); Anschluss abgesenkt (nicht gestürzt), Anschlag 3 cm (rechts)

C.3 Baumreihen

Baumreihen sind entsprechend der Strukturzuordnung der Strasse vorgesehen. Die Baumreihen inkl. Baumscheibe sind ausserhalb des Trottoirs, in privatem Grund vorgesehen.² Die Umsetzung erfolgt durch die Privaten. Sie sind jeweils im Rahmen der privaten Gestaltungspläne vorzusehen und von der Verwaltung im Auftrag des Stadtrates einzufordern.

Die Baumabstände sind in Abstimmung mit den erforderlichen Abständen der Leuchten (siehe Ziffer C.4) zu bestimmen. Die Baumabstände betragen:

- im Bereich der niedrigen Bäume rund 5 – 8m.
- im Bereich der hohen Bäume rund 8.5 – 13m.

Entlang aller Quartierstrassen sind sowohl an der Hochbordstrasse (Primärstruktur) als auch entlang der gesamten Sekundärstruktur Strassenbäume mit Hochstamm von mind. 4m vorgesehen (hohe Bäume). Entlang der Rad- und Fusswege sowie im Bereich der Gestaltungspläne Ternary, JABEE und Lycée Française (Quartärstruktur) sind Hochstammbäume mit geschnittener Dachform und einer Stammhöhe von mind. 4m (niedrige Bäume) vorgesehen.

Entlang der Hochbordstrasse ist eine Linden-Sorte vorgesehen, entlang der übrigen Strassen (Lagerstrasse, Industriestrasse, Sonnentalsstrasse) beispielsweise Spitzahorn, Vogel-Kirschen-Sorten oder Eschen-Sorten und entlang der Quartärstruktur eine Linden-Sorte. Die Wahl der Baumarten sowohl im Bereich der niedrigen als auch der hohen Bäume ist mit dem Stadtgärtner abzusprechen.

Für die einheitliche Gestaltung wird für die Baumreihen der Primär- und Sekundärstruktur im privaten Grund von der Stadt Dübendorf die Ausgestaltung und Art der Abdeckung mit Baumscheiben wie folgt definiert:

² Anders verhält es sich bei der Industriestrasse (Sekundärstruktur), dort wird die bereits bestehende Baumreihe ergänzt. Somit befindet sich die Baumreihe hier direkt am Rand zur Strasse.

- Keine durchgehende Baumscheibe
- Grösse der Baumscheibe ca. 3/2m, der Raumbedarf für das Wurzelwerk beträgt mindestens 6m².
- Eine Möglichkeit der Baumbewässerung ist vorzusehen und mit dem Stadtgärtner abzusprechen
- Abdeckung:
 - Abdeckungen sind keine zwingend im Bereich von Chaussierungen Mergel abgesplittet oder ähnlichem Deckmaterial
 - Abdeckungen in Guss oder Beton sind vorgesehen im Bereich von befahrbaren, begehbaren Flächen mit Belag oder Kunststeinen, Pflasterungen usw.
- je nach Lage vom Baum ist ein Stammschutz oder eine Radstopper vorgesehen
- Ausführung gemäss Normen TED, Stadt Zürich, 2012:

Blatt 18.01

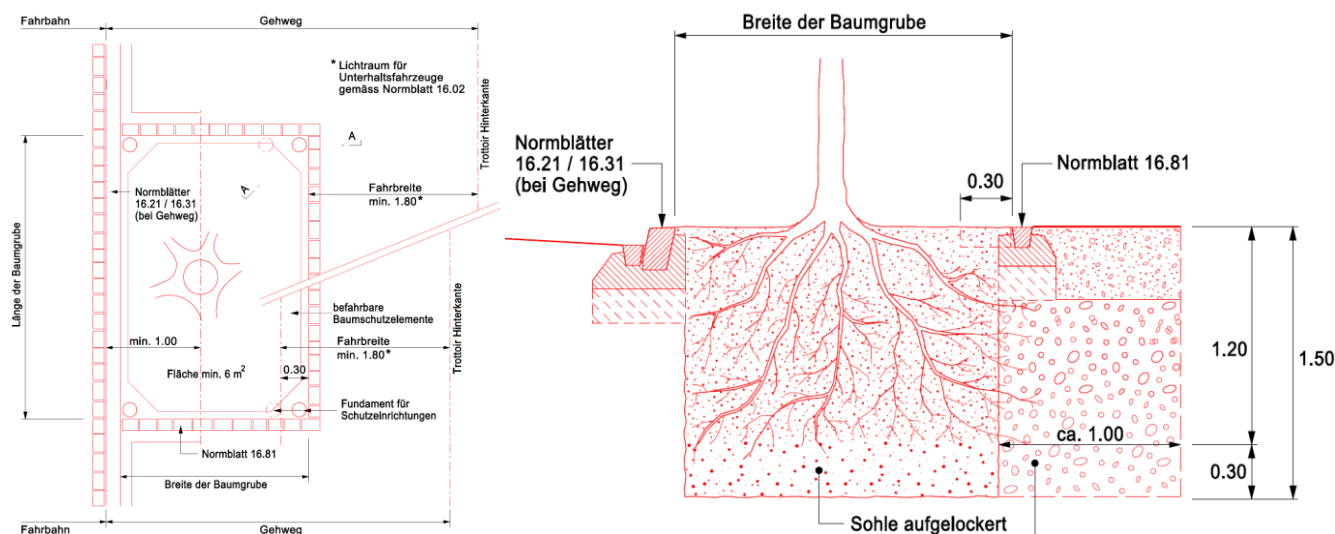


Abbildung 5: Auszug aus Normen TED, Stadt Zürich, 2012: Baumscheiben und Baumgruben, Grundriss (links) und Querschnitt (rechts)

Die Bäume entlang der öffentlich zugänglichen Wegverbindungen werden von der Stadt unterhalten, dies um einen übergeordneten und einheitlichen Kronenschnitt und damit eine nachhaltig einheitliche Gestaltung zu gewährleisten.

Die Lage der Ein- und Ausfahrten auf die einzelnen Grundstücke ist mit der Lage und Abstände der Bäume abzustimmen.

C.4 Beleuchtung

Die Leuchten werden aus ästhetischen Gründen in der Flucht und mittig der Baumstämme gesetzt. Damit kommt die vorgesehene Beleuchtung ebenfalls in privaten Grund zu liegen. Die Abstände der Beleuchtungen ist in Abstimmung mit dem Abständen der Bäume (siehe Ziffer C.3) zu bestimmen. Die Leuchtenabstände betragen i.d.R. rund 25m, können aber aufgrund der Einteilung in den einzelnen Quartierstrassen variieren.³

Im Quartier Hochbord wird ein einheitliches Leuchtenmodell eingesetzt. Es sind folgende Lampentypen vorgesehen:

- Bei den Kreiseln: Quadralux 2 LED mit Lichtpunkthöhe 9m, Farbe Anthrazit RAL 7016
- Entlang der Strassen: Quadralux 2 LED mit Lichtpunkthöhe 7.5m, Farbe Anthrazit RAL 7016; im Bereich der Hochbordstrasse mit Ansatz auf der rückwärtigen Seite auf 4m Höhe (siehe Abbildung 8)
- Entlang der Rad- und Fusswege: Mini Quadralux 2 LED mit Lichtpunkthöhe 4m, Farbe Anthrazit RAL 7016

³ Die Beleuchtung wird für die korrekte und normgemässe Ausleuchtung durch die Glatzwerke berechnet.

Besondere Merkmale Quadralux² LED BPP 100

Lichtpunkthöhe	6.0 – 10.0 m
Material	Aluminium-Druckguss
Farbe	Dach: RAL 7035 lichtgrau Rahmen: Aluminium sandgestraht
Optiken	LEDGINE Nano-Optik mit Mehrfachüberlagerungsprinzip DN für schmalere Strassen und grosse Abstände DM für mittelbreite Strassen
Lichtfarben	740 neutralweiss 4000 K (NW) weitere Lichtfarben auf Anfrage: 830 warmweiss 3000 K (WW) 657 tageslichtweiss 5700 K (CW)
Abdeckung	Sicherheitsglas flach
Schaltung	elektronischer Konstantstromtreiber mit CLO-Funktion für konstanten Lichtstrom über die gesamte Lebensdauer
Schutzart	IP66
Montage	Aufsatzleuchte auf Mast Ø 60 – 76 mm Ansatzleuchte an Ausleger Ø 60 mm
Aufneigung	10° bei Aufsatzmontage
Wartung	von unten LEDGINE-Modul und Geräteträger mit Elektronik herausnehmbar
Zubehör	passende Mastaufsätze mit Ausleger
Optionen	andere Optiken auf Anfrage Reduzierschaltung mit – SDU – DynaDimmer (programmierbares Modul) – LumiStep Anschlussmöglichkeit an Steuersysteme LumiMotion und Starsense
Abmessungen	710 x 350 x 179 mm

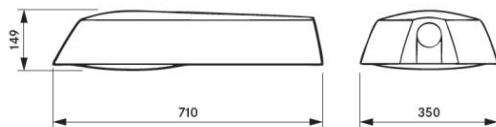


Abbildung 6: Auszug aus Produktebeschreibung Quadralux 2 LED

Besondere Merkmale Mini-Quadralux² LED BGP060

Lichtpunkthöhe	3.0 – 6.0 m
Material	Aluminium-Druckguss
Farbe	Dach: RAL 7035 lichtgrau Rahmen: Aluminium sandgestraht
Optiken	Strassenoptik WSO Radwegoptik MSO
Lichtfarben	830 warmweiss 3000 K (WW) 740 neutralweiss 4000 K (NW)
Abdeckung	Polycarbonatscheibe mit integrierten Nano-Optiken
Schaltung	elektronischer Konstantstromtreiber mit CLO-Funktion für konstanten Lichtstrom über die gesamte Lebensdauer
Schutzart	IP66
Montage	Aufsatzleuchte auf Mast Ø 60 – 76 mm Ansatzleuchte an Ausleger Ø 42 – 48 mm
Aufneigung	10° bei Aufsatzmontage
Wartung	von unten werkzeuglos zu öffnen LED-Einsatz und Elektronik einfach herausnehmbar
Zubehör	passende Mastaufsätze mit Ausleger
Optionen	Reduzierschaltung mit – SDU – DynaDimmer (programmierbares Modul) – LumiStep
Abmessungen	511 x 264 x 111 mm

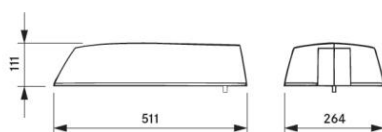


Abbildung 7: Auszug aus Produktebeschreibung Mini Quadralux 2 LED



1 Das LED-Modul ist erhältlich mit 16 und 24 LEDs

Die Beleuchtung entlang der Hochbordstrasse wird beidseitig angeordnet. Um die Ausleuchtung auch entlang der strassenabgewandten Bereiche im Privatgrund sicher zu stellen, werden auf tieferer Höhe zusätzliche Leuchten angebracht (siehe Abbildung 8).

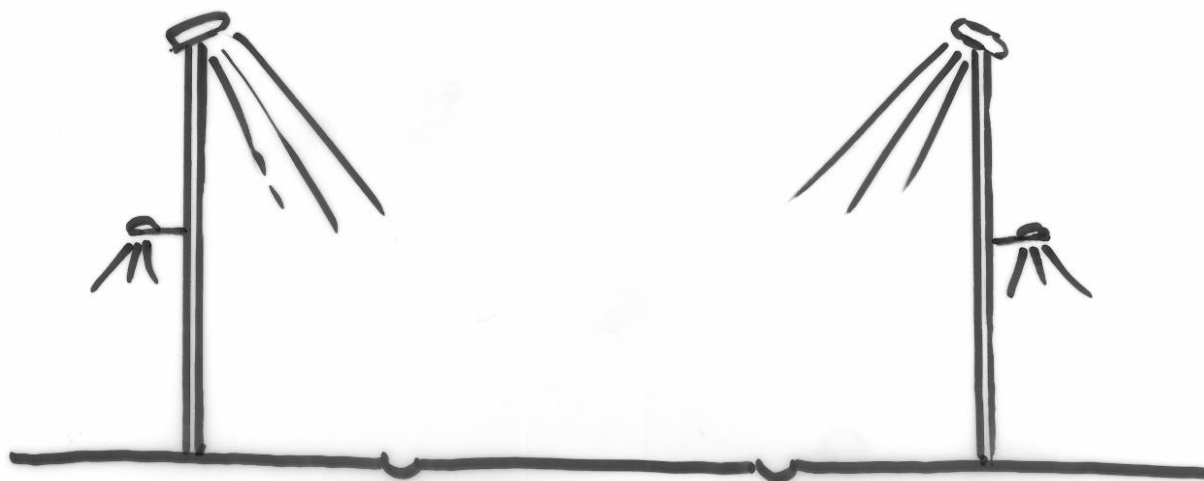


Abbildung 8: Beleuchtung entlang der Hochbordstrasse

Entlang der übrigen Strassen werden die Leuchten-Standorte im Interesse einer optimalen Ausleuchtung wechselseitig auf beiden Seiten vorgesehen. Die Lichtpunkthöhe ist unterhalb der Baumkrone anzusetzen. Es ist daher im Bereich der Mini Quadralux 2 mit Lichtpunkthöhe 4m eine Kronenhöhe von mind. 4m vorzusehen.

C.5 Parkierung

Öffentliche Parkplätze

Im ganzen Quartier Hochbord wird auf die Anordnung von oberirdischen öffentlichen Parkplätzen verzichtet (keine Parkplätze im öffentlichen Grund). Einzig in der Hochstrasse sind gemäss Quartierplan Parkplätze vorgesehen.⁴ Die Parkplätze in der Hochstrasse sind zwar gemäss Quartierplan vorgesehen, sind aber eigentlich fremd im Gesamtkonzept. Es wird angestrebt, auf diese Parkplätze zu verzichten. Der Trottoirbereich in der Hochstrasse ist derart auszugestalten, dass eine Parkierung möglich aber nicht zwingend ist.

Sollte später festgestellt werden, dass die Notwendigkeit von verkehrsberuhigenden Massnahmen besteht, kann die Anordnung von oberirdischen öffentlichen Parkplätzen zu diesem Zweck geprüft werden. Die Ausgestaltung der Strassen hat so zu erfolgen, dass eine spätere, nachträgliche Anordnung von oberirdischen öffentlichen Parkplätzen grundsätzlich möglich wäre.

Private Parkplätze

Die offene Parkierung ist zu vermeiden. Die Parkierung erfolgt im gesamten Gebiet unterirdisch. Im Gestaltungsplan- und Baubewilligungsverfahren ist eine unterirdische Parkierung zu verlangen. Einzelfallweise können im Rahmen der privaten Gestaltungspläne 1 – 2 Behindertenparkplätze oberirdisch zugelassen werden.

C.6 Kreisel

Im Quartier Hochbord sind 2 Kreisel in der Hochbordstrasse vorgesehen (Kreuzung Hochbordstrasse / Lagerstrasse und Hochbordstrasse / Sonnentalstrasse). Die Gestaltung der Kreisel ist noch pendent. Die Gestaltung der beiden Kreisel wird in einem separaten Prozess definiert. Es sind im Quartierplan dafür je Fr. 50'000.- (also insgesamt Fr. 100'000.-) einzuplanen.

⁴ Eine Ausnahme bildet der Bereich der Lycée Française an der Lagerstrasse, wo ein Kiss&Ride-Parking-Bereich für kurzzeitiges Abliefern und Abholen von Fahrgästen im Gestaltungsplan ausgewiesen ist.

C.7 Wendeplätze

Die Strassenabschlüsse von Lager-, Industrie- und Sonnentalstrasse, welche im Westen nicht mehr in die Ringstrasse einmünden, sollen als kleine Plätze gestaltet werden. Vorgesehen ist je ein Wendeplatz mit Bäumen resp. Baumgruppen. Die Wendemöglichkeit für Kehrrechtswagen (ev. auch für 4-Achser) ist nach Möglichkeit zu berücksichtigen. Anpassungen sind mit Projektfortschritt möglich und zu erwarten. Insbesondere in der Lagerstrasse und der Sonnentalstrasse sind Anpassungen der Wendeplätze unter in Anspruchnahme von Privatgrund möglich. Die Anpassungen gegenüber dem Gestaltungskonzept orientieren sich an den heutigen Verhältnissen und dem Bedarf an Wendemöglichkeiten. Gestalterisch orientieren sich die Anpassungen am Gestaltungskonzept und am heutigen Baumbestand.

Die wichtigen Sichtbezüge zu den Strassenfortsetzungen im Osten sind zu gewährleisten.

C.8 Möblierung (Bushäuschen, Abfalleimer, Bänke, Stelen, Abfall-Container)

Die Möblierung (Bänke, Abfalleimer, Bushaltestellen etc.) orientiert sich an den Standards der Stadt Dübendorf. Bei den Bushaltestellen werden jeweils je ein Unterstand entsprechend den Standards der VBG geplant und realisiert.

Im Rahmen der Projektierung der Glattalbahn haben die VBG zwei Grundtypen von Bushäuschen für unterschiedliche Bedürfnisse entwickelt („Grundtyp 1 Wetterwand“ und „Grundtyp 2 Wartehalle“).



Abbildung 9: Auszug aus Produktebeschreibung Bushäuschen VBG „Grundtyp 2 Wartehalle“

Im Quartier sind zwei Bushaltestellen wie folgt vorgesehen:

- Haltestelle in der Hochbordstrasse zwischen den Kreiseln, im Bereich des Jabee-Towers: Unterstand gross, VBG „Grundtyp 2 Wartehalle“
- Haltestelle im Bereich Nord, Nähe Kreuzung zur Überlandstrasse: Unterstand gross, VBG „Grundtyp 2 Wartehalle“

Die Bushäuschen sind definitiv zu planen und zu realisieren.

Folgende weiteren Möblierungselemente sind vorgesehen:

- Abfalleimer normal: Abfallhai 70 Liter
- Abfalleimer bei Bushaltestellen: Abfallhai 150 Liter mit Ascher



Abbildung 10: Abfalleimer „Abfallhai“, 70 Liter (Ø 380, H 915 mm) (links) und 150 Liter mit Ascher (Ø 506, H 1292 mm) (rechts)

Die genaue Lage wird bedarfsgerecht definiert.

Beschriftung und Wegweisung soll im gesamten Gebiet Hochbord einheitlich erfolgen (einheitlicher Typ von Stelen).

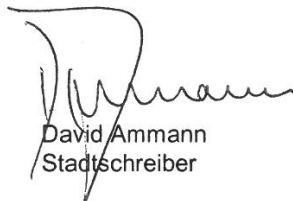
Für die Entsorgung von Haus-Kehricht und Grüngut – und soweit möglich und zumutbar auch für Altglas, Altpapier, Karton etc. – sind Unterflur-Container vorzusehen bzw. durch die Privaten im Rahmen der jeweiligen Gestaltungspläne einzuplanen.

D Genehmigung

Der vorliegende Bericht „Quartierplan Hochbord – Leitidee Gestaltung öffentlicher Raum“ einschliesslich des zugehörigen Plans „Quartierplan Hochbord – Leitidee Gestaltung öffentlicher Raum (Beilage und integrierender Bestandteil des zugehörigen Berichtes)“ sind vom Stadtrat der Stadt Dübendorf am 16. Januar 2014 gutgeheissen worden.

Stadtrat Dübendorf


Martin Bäumlé
Vizepräsident


David Ammann
Stadtschreiber

Genehmigt am 16. Januar 2014 mit Stadtratsbeschluss Nr. 14-13